

Каталог запасных частей к лодочным моторам

POWER TEC
outboards

Модели: PP2.5A, PP3.5A



Модели: 3A



Дорогие друзья!

Этот каталог запасных частей составлен для моделей лодочных моторов, указанных на обложке каталога. При выборе запчасти, работая с каталогом, пожалуйста, внимательно и правильно определяйте каталожные номера (артикулы) и наименования необходимых вам запчастей.

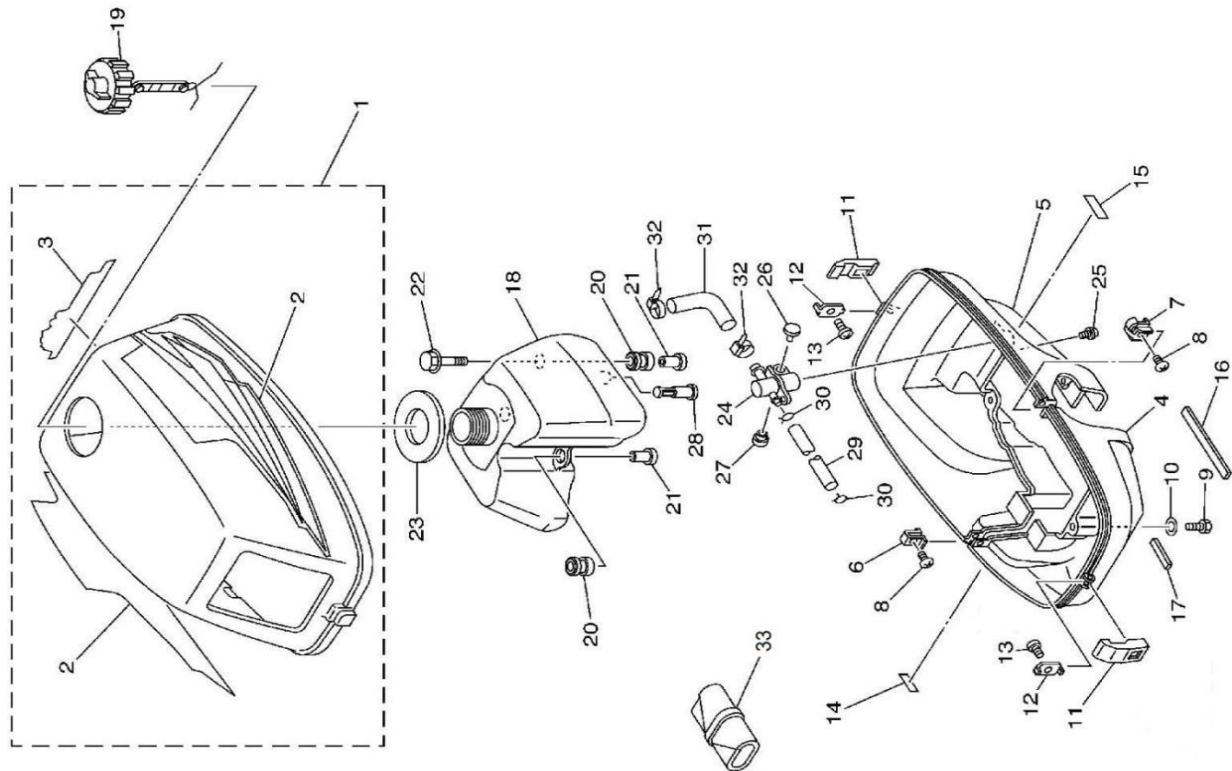
В каждой строке каталога указаны два номера (артикула), обозначающие одну и ту же запчасть, первый – по системе PowerTec, второй – по Yamaha.

* - В данном каталоге цены ориентировочные, указаны для справки, в долларах США. Точную цену в национальной валюте уточняйте перед покупкой у вашего продавца.

ОГЛАВЛЕНИЕ

Раздел	Наименование	Страница
1	<i>КОЛПАК В СБОРЕ (TOP COWLING) И ТОПЛИВНАЯ СИСТЕМА(FUEL)</i>	2
2	<i>ДВИГАТЕЛЬ В СБОРЕ (CYLINDER & CRANKCASE), КОЛЕНВАЛ И ПОРШЕНЬ (CRANKSHAFT & PISTON)</i>	6
3	<i>ВПУСКНАЯ СИСТЕМА (INTAKE) И КАРБЮРАТОР (CARBURETOR)</i>	10
4	<i>УПРАВЛЕНИЕ (CONTROL)</i>	12
5	<i>ЭЛЕКТРИЧЕСКАЯ СИСТЕМА (ELECTRICAL SYSTEM)</i>	16
6	<i>ГЕНЕРАТОР (GENERATOR)</i>	18
7	<i>КОРПУС РЕДУКТОРА НИЖНИЙ И ПРИВОД (LOWER CASING & DRIVE)</i>	20
8	<i>СТАРТЕР РУЧНОЙ (STARTER)</i>	24
9	<i>КОРПУС РЕДУКТОРА ВЕРХНИЙ (UPPER CASING) И ТРАНЕЦ (BRACKET)</i>	26

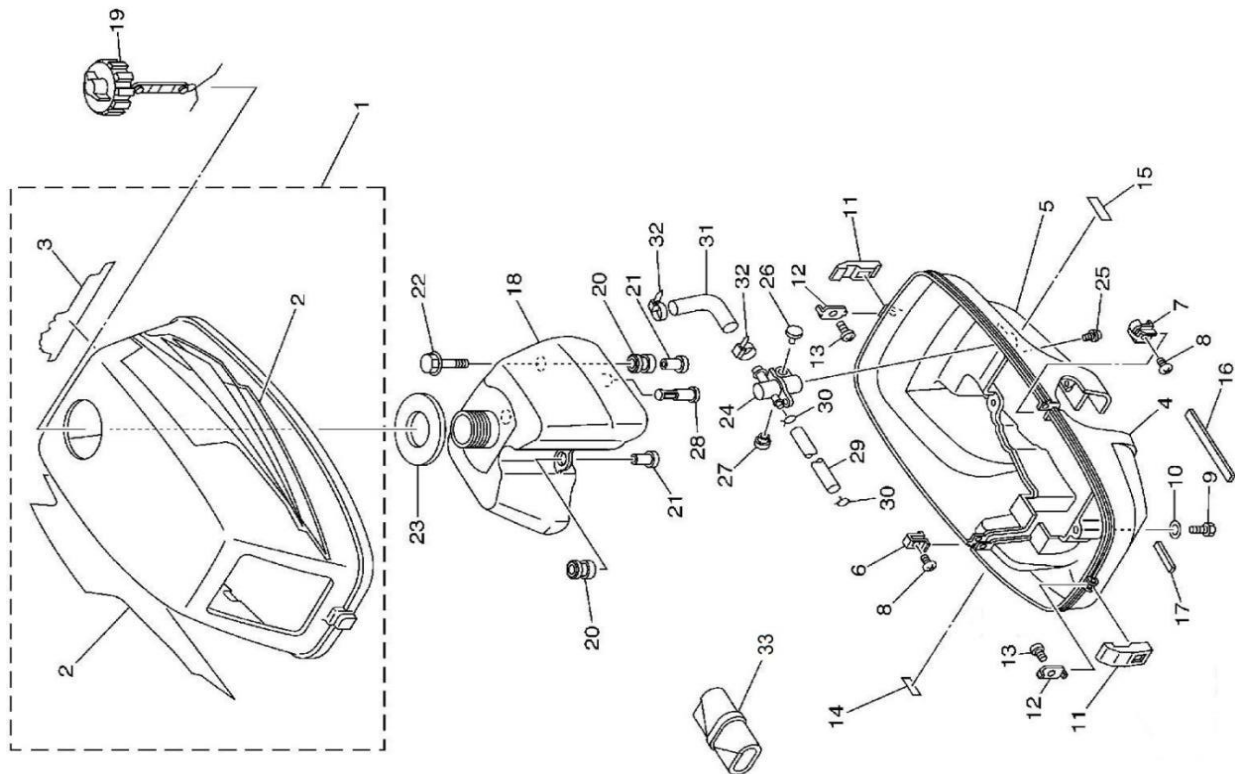
1. КОЛПАК В СБОРЕ (TOP COWLING) И ТОПЛИВНАЯ СИСТЕМА(FUEL)



1. КОЛПАК В СБОРЕ (TOP COWLING) И ТОПЛИВНАЯ СИСТЕМА(FUEL)

Узел	POWERTEC	Наименование детали	YAMAHA	Цена	Описание детали RU
REF.				USD *	
1	3A-42610-00	TOP COWLING ASSY (POWER TEC)	6L5-42610-54-4D	75,02	КОЛПАК В СБОРЕ (POWER TEC)
2	3A-W0070-00	STICKER	6L5-W0070-13	8,52	НАКЛЕЙКА
3	3A-42678-00	STICKER	6L5-42678-51	4,97	НАКЛЕЙКА
4	3A-42711-00	FRONT,BOTTOM COWLING	6L5-42711-11	33,90	ПЕРЕДНЯЯ ЧАСТЬ НИЖНЕГО КОРПУСА
5	3A-42712-00	REAR,BOTTOM COWLING	6L5-42712-12	25,41	ЗАДНЯЯ ЧАСТЬ НИЖНЕГО КОРПУСА
6	3A-42774-00	STAY,APRON	6L5-42774-00	2,28	ОПОРА
7	3A-42775-00	STAY,APRON 1	6L5-42775-00	3,68	ОПОРА
8	08991-05010-00	SCREW,PAN HEAD	97880-05010	0,42	ВИНТ С ЦИЛИНДРИЧЕСКОЙ ГОЛОВКОЙ
9/10	08106-06016-0	BOLT WITH WASHER	97095-06016	1,20	БОЛТ С ШАЙБОЙ
11	3A-42647-00	HOLDER,CLAMP BRAND-1	6L5-42647-00	3,19	ЗАЩЁЛКА КОЛПАКА
12	3A-42823-00	PLATE,STOP	6L5-42823-00	2,43	СТОПОРНАЯ ПЛАСТИНА
13	01278-03M02-00	SCREW,TAPPING	90167-03M02	0,19	РЕЗЬБОВОЙ ВИНТ
14	3A-44191-00	STICKER	6L5-44191-00	0,15	НАКЛЕЙКА
15	3A-24591-00	STICKER	6L5-24591-00	0,15	НАКЛЕЙКА
16	3A-42662-00	DAMPER	6L5-42662-00	0,19	НАКЛЕЙКА ДЕМПИРУЮЩАЯ
17	3A-42663-00	DAMPER	6L5-42663-00	0,30	НАКЛЕЙКА ДЕМПИРУЮЩАЯ
18	3A-24111-00	FUEL TANK	6L5-24111-02	38,40	БАК ТОПЛИВНЫЙ
20	3A-82317-00	DAMPER,IGNITION COIL	6A0-82317-00	1,01	ДЕМПФЕР КАТУШКИ ЗАЖИГАНИЯ
22	01220-06M65-00	BOLT WITH WASHER	90119-06M65	2,64	БОЛТ С ШАЙБОЙ
23	3A-24641-00	GASKET	6L5-24641-00	11,53	ПРОКЛАДКА
24	3A-24500-00	FUEL COCK ASSY 1	6L5-24500-60	25,00	КРАН ТОПЛИВНЫЙ В СБОРЕ
25	01260-06M10-00	BOLT WITH WASHER	90159-06M10	0,42	БОЛТ С ШАЙБОЙ
26	3A-44196-00	INDICATOR	6L5-44196-20	1,43	ИНДИКАТОР
27	3A-44197-00	INDICATOR	6L5-44197-20	1,90	ИНДИКАТОР
28	3A-24251-00	STRAINER	6L5-24251-00	5,10	ФИЛЬТР ТОПЛИВНЫЙ

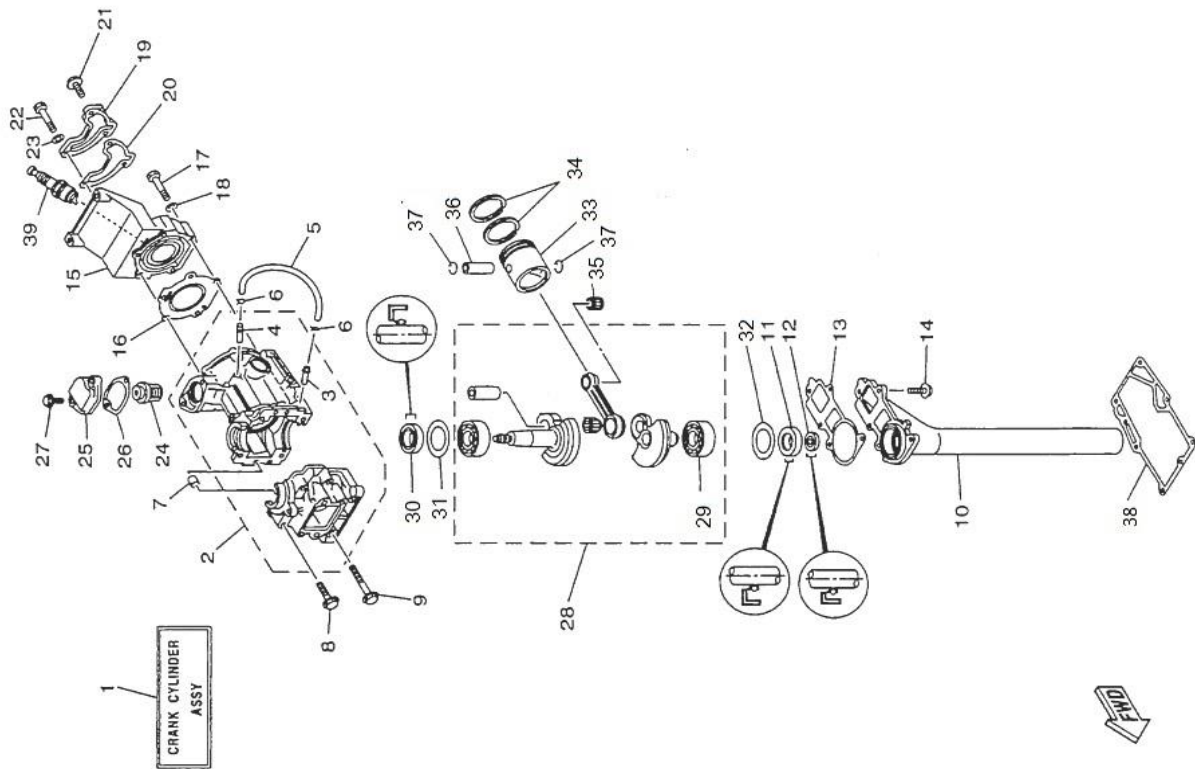
1. КОЛПАК В СБОРЕ (TOP COWLING) И ТОПЛИВНАЯ СИСТЕМА(FUEL)



1. КОЛПАК В СБОРЕ (TOP COWLING) И ТОПЛИВНАЯ СИСТЕМА(FUEL)

Узел	POWERTEC	Наименование детали	YAMAHA	Цена	Описание детали RU
REF.				USD *	
29	3A-24311-00	PIPE,FUEL(L180)	6L5-24311-00	16,01	ШЛАНГ ТОПЛИВНЫЙ (L180)
30	01578-08004-00	CLIP	90467-08004	1,20	ЗАЖИМ
31	3A-24312-00	PIPE(L70)	6L5-24312-00	2,84	ШЛАНГ ТОПЛИВНЫЙ (L70)
32	01576-13M11-00	CLAMP	90465-13M11	2,84	ХОМУТ
33	3A-W2810-00	TOOL KIT	656-W2810-02	20,03	НАБОР ИНСТРУМЕНТОВ

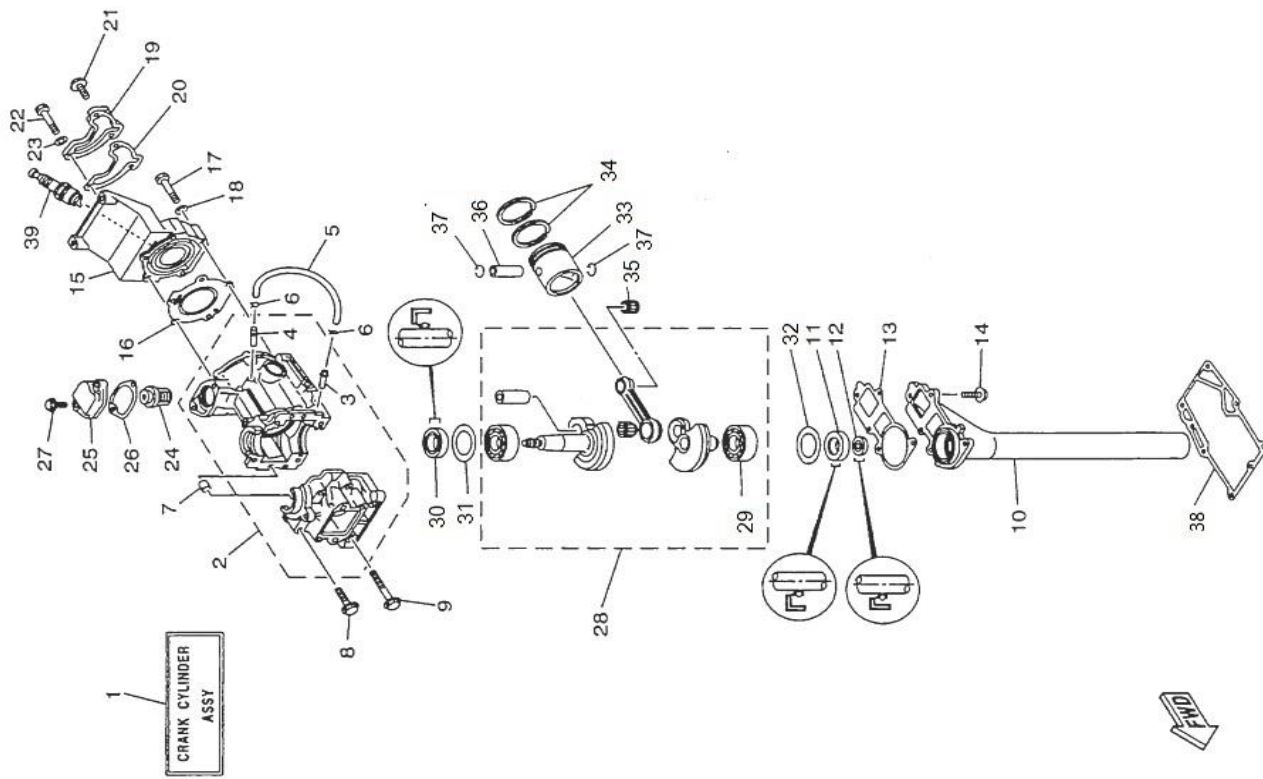
2. ДВИГАТЕЛЬ В СБОРЕ (CYLINDER & CRANKCASE), КОЛЕНВАЛ И ПОРШЕНЬ (CRANKSHAFT & PISTON)



2. ДВИГАТЕЛЬ В СБОРЕ (CYLINDER & CRANKCASE), КОЛЕНВАЛ И ПОРШЕНЬ (CRANKSHAFT & PISTON)

Узел	POWERTEC	Наименование детали	YAMAHA	Цена	Описание детали RU
REF.				USD *	
1	3A-W0090-00	CRANK CYLINDER ASSY	6L5-W0090-01-1S	298,00	ДВИГАТЕЛЬ В СБОРЕ
2	3A-15100-00	CRANKCASE ASSY	6L5-15100-00-1S	273,02	КАРТЕР В СБОРЕ
3	3A-14485-00	PIPE JOINT	624-14485-00	7,09	ШТУЦЕР
4	3A-11372-00	NIPPLE HOSE	6E5-11372-01	42,66	НИППЕЛЬ
5	01556-07M29-00	HOSE	90445-07M29	21,34	ШЛАНГ
6	01578-06016-00	CLIP	90467-06016	2,84	ЗАЖИМ
7	04717-12019-00	PIN, DOWEL	93606-12019	2,04	ШТИФТ УСТАНОВОЧНЫЙ
8	01216-06M16-00	BOLT, FLANGE	90105-06M16	4,74	БОЛТ
9	01216-06M40-00	BOLT, FLANGE	90105-06M40	2,56	БОЛТ
10	3A-15396-00	HOUSING, OIL SEAL	6L5-15396-00-94	61,20	КОРПУС(ДЕРЖАТЕЛЬ) САЛЬНИКА(С ГЛУШИТЕЛЕМ)
11	04212-20M29-00	OIL SEAL	93101-20M29	6,00	САЛЬНИК
12	04212-09M42-00	OIL SEAL	93101-09M42	6,41	САЛЬНИК
13	3A-15369-00	GASKET, HOUSING OIL SEAL	6L5-15369-A0	2,88	ПРОКЛАДКА КОРПУСА САЛЬНИКА
14	08606-06020-00	BOLT WITH WASHER	97095-06020	2,23	БОЛТ С ШАЙБОЙ
15	3A-11111-00	CYLINDER HEAD	6L5-11111-00-1S	38,80	ГОЛОВКА БЛОКА ЦИЛИНДРА
16	3A-11181-A2	GASKET, CYLINDER HEAD	6L5-11181-A2	7,00	ПРОКЛАДКА ГОЛОВКИ ЦИЛИНДРОВ
17/18	08124-06047-00	BOLT WITH WASHER	90119-06047	1,92	БОЛТ С ШАЙБОЙ
19	3A-11191-00	COVER, CYLINDER HEAD	6L5-11191-00-1S	12,29	КРЫШКА ГОЛОВКИ ЦИЛИНДРА
20	3A-11193-00	GASKET, CYLINDER HEAD	6L5-11193-A1	3,79	ПРОКЛАДКА КРИШКИ ГОЛОВКИ ЦИЛИНДРА
21	01220-06MA2	BOLT WITH WASHER	90119-06MA2	0,96	БОЛТ С ШАЙБОЙ
22/23	01220-06027	BOLT WITH WASHER	90119-06027	2,56	БОЛТ С ШАЙБОЙ
24	3A-12411-00	THERMOSTAT	6E5-12411-01	21,00	ТЕРМОСТАТ
25	3A-12413-00	COVER, THERMOSTAT	6L5-12413-00-1S	12,21	КРЫШКА ТЕРМОСТАТА
26	3A-12414-00	GASKET, THERMOSTAT COVER	6L5-12414-A1	2,40	ПРОКЛАДКА КРЫШКИ ТЕРМОСТАТА
27	01220-06MA2	BOLT WITH WASHER	90119-06MA2	0,96	БОЛТ С ШАЙБОЙ
28	3A-11400-00	CRANKSHAFT ASSY	6L5-11400-00	244,00	КОЛЕНВАЛ В СБОРЕ
29	04417-204U0-00	BEARING	93306-204U0	38,40	ПОДШИПНИК

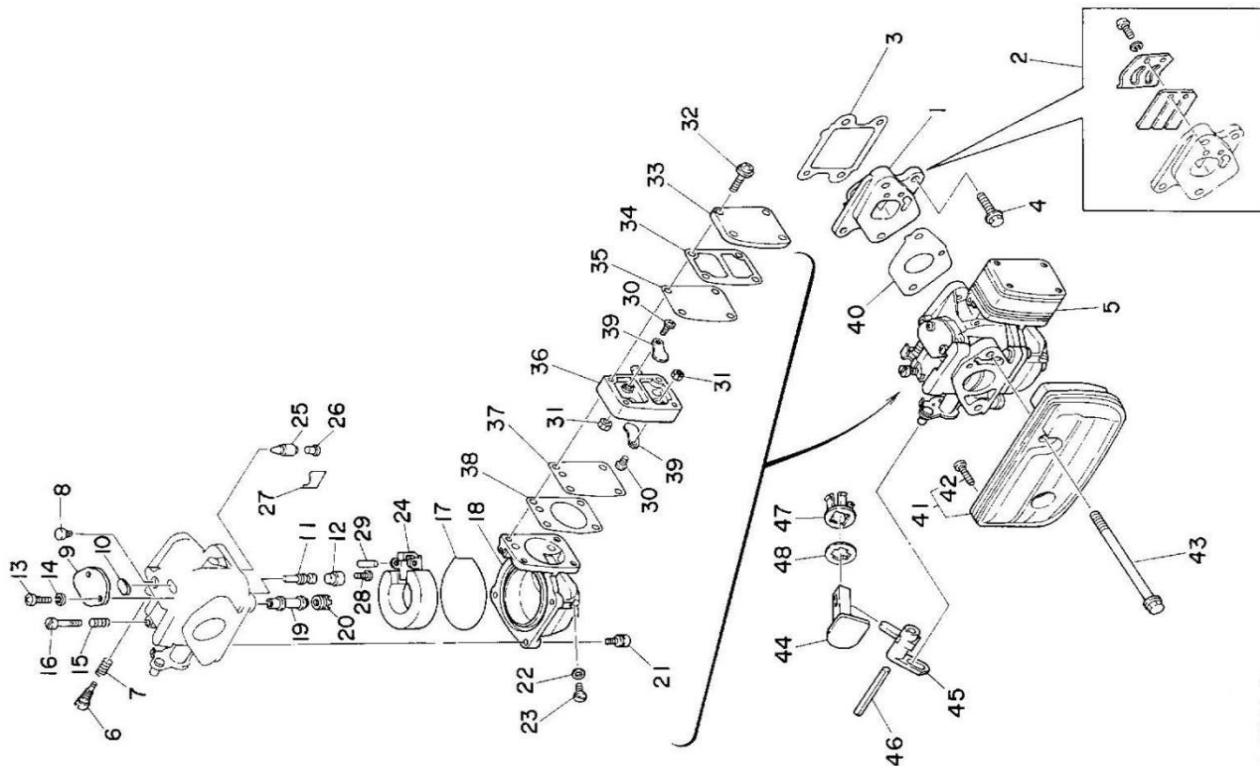
2. ДВИГАТЕЛЬ В СБОРЕ (CYLINDER & CRANKCASE), КОЛЕНВАЛ И ПОРШЕНЬ (CRANKSHAFT & PISTON)



2. ДВИГАТЕЛЬ В СБОРЕ (CYLINDER & CRANKCASE), КОЛЕНВАЛ И ПОРШЕНЬ (CRANKSHAFT & PISTON)

Узел	POWERTEC	Наименование детали	YAMAHA	Цена	Описание детали RU
REF.				<i>USD *</i>	
30	04213-20M06-00	OIL SEAL	93102-20M06	6,12	САЛЬНИК
31	01312-32M00-00	WASHER PLATE	90201-32M00	5,33	ШАЙБА
32	01312-32M01-00	WASHER PLATE	90201-32M01	4,27	ШАЙБА
33	3A-11631-00	PISTON	6L5-11631-00-96	30,00	ПОРШЕНЬ
34	3A-11610-00	PISTON RING SET	6L5-11610-00	21,00	НАБОР ПОРШНЕВЫХ КОЛЕЦ
35	04421-112U0-00	BEARING	93310-112U0	6,41	ПОДШИПНИК
36	3A-11633-00	PIN,PISTON	6L5-11633-00	6,41	ПАЛЕЦ ПОРШНЯ
37	04561-13022-00	CIRCLIP	93450-13022	1,50	КОЛЬЦО СТОПОРНОЕ
38	3A-45113-00	GASKET,UPPER CASING	6L5-45113-A1	6,12	ПРОКЛАДКА ВЕРХНЕЙ ЧАСТИ КОРПУСА
39	3A-B6HS1-00	PLUG SPARK (05813-00273)	94702-00274	6,41	СВЕЧА ЗАЖИГАНИЯ
40		GROMMET		2,24	КОЛЬЦО УПЛОТНИТЕЛЬНОЕ

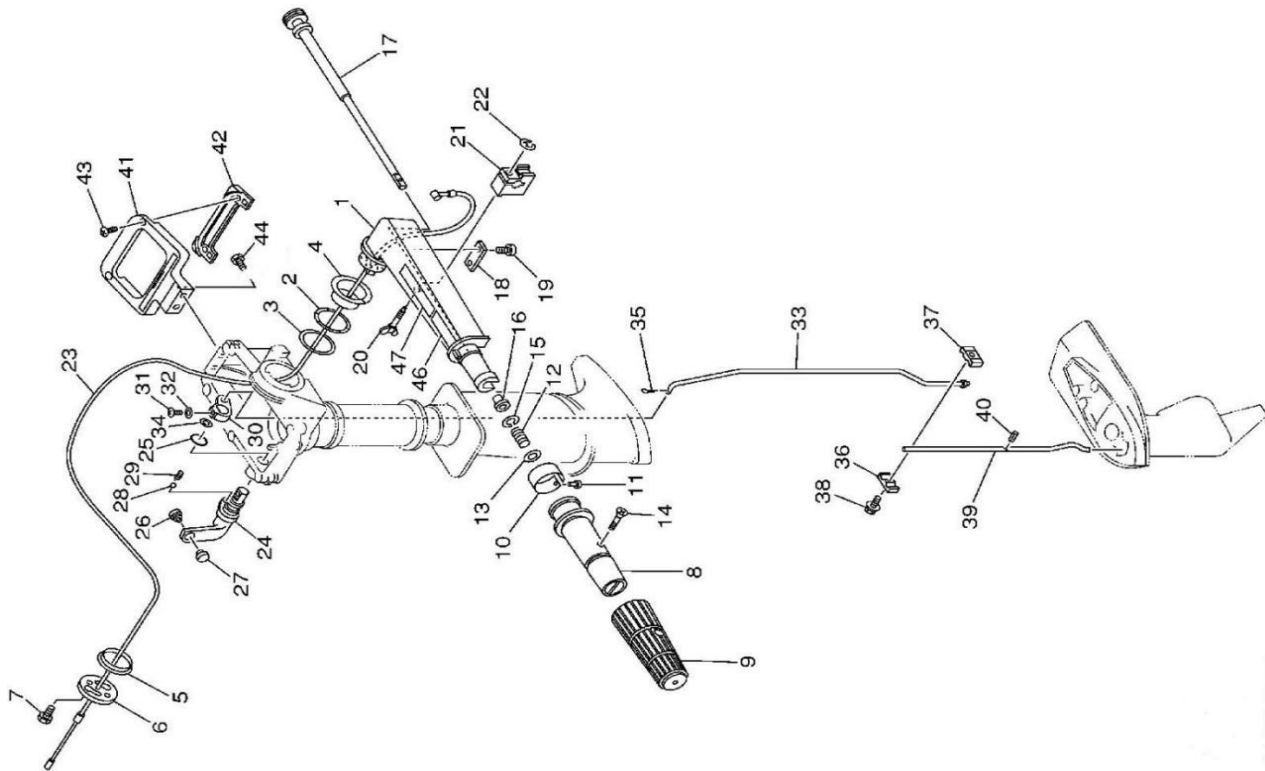
3. ВПУСКНАЯ СИСТЕМА (INTAKE) И КАРБЮРАТОР (CARBURETOR)



3. ВПУСКНАЯ СИСТЕМА (INTAKE) И КАРБЮРАТОР (CARBURETOR)

<i>Узел</i>	POWERTEC	<i>Наименование детали</i>	YAMAHA	<i>Цена</i>	<i>Описание детали RU</i>
REF.				USD *	
1	3A-13610-00	REED VALVE ASSY	6L5-13610-02	20,48	КЛАПАН ЛЕПЕСТКОВЫЙ В СБОРЕ
2	3A-W0004-00	REED SET	6L5-W0004-02	20,48	ЛЕПЕСТКИ КЛАПАНА В НАБОРЕ
3	3A-13621-00	GASKET,VALVE SEAT	6L5-13621-A2	1,90	ПРОКЛАДКА СЕДЛА КЛАПАНА
4	06906-06016	BOLT,FLANGE	95895-06016	0,95	БОЛТ
5-39	3A-14301-00	CARBURETOR ASSY	6L5-14301-03	180,00	КАРБЮРАТОР В СБОРЕ
40	3A-14198-00	GASKET	6L5-14198-A1	2,76	ПРОКЛАДКА
41	3A-14440-00	SILENCER ASSY,INTAKE 1	6L5-14440-00	6,75	ГЛУШИТЕЛЬ В СБОРЕ, ВПУСК 1
42	08891-40716-00	SCREW,PAN HEAD	97780-40716	1,43	ВИНТ С ЦИЛИНДРИЧЕСКОЙ ГОЛОВКОЙ
43	06906-06095-00	BOLT,FLANGE	95895-06095	11,21	БОЛТ
44	3A-41271-00	KNOB,CHOKE	6L5-41271-20	1,14	КНОПКА ПОДСОСА
45	3A-41252-00	LEVER,CHOKE	6L5-41252-00	2,65	РЫЧАГ ПОДСОСА
46	02701-40048-00	PIN, SPRING	91690-40048	3,79	ПАЛЕЦ
47	3A-41273-00	GROMMET	689-41273-00	1,93	УПЛОТНИТЕЛЬНАЯ ВТУЛКА
48	3A-41274-00	GROMMET	6J8-41274-00	3,79	УПЛОТНИТЕЛЬНАЯ ШАЙБА

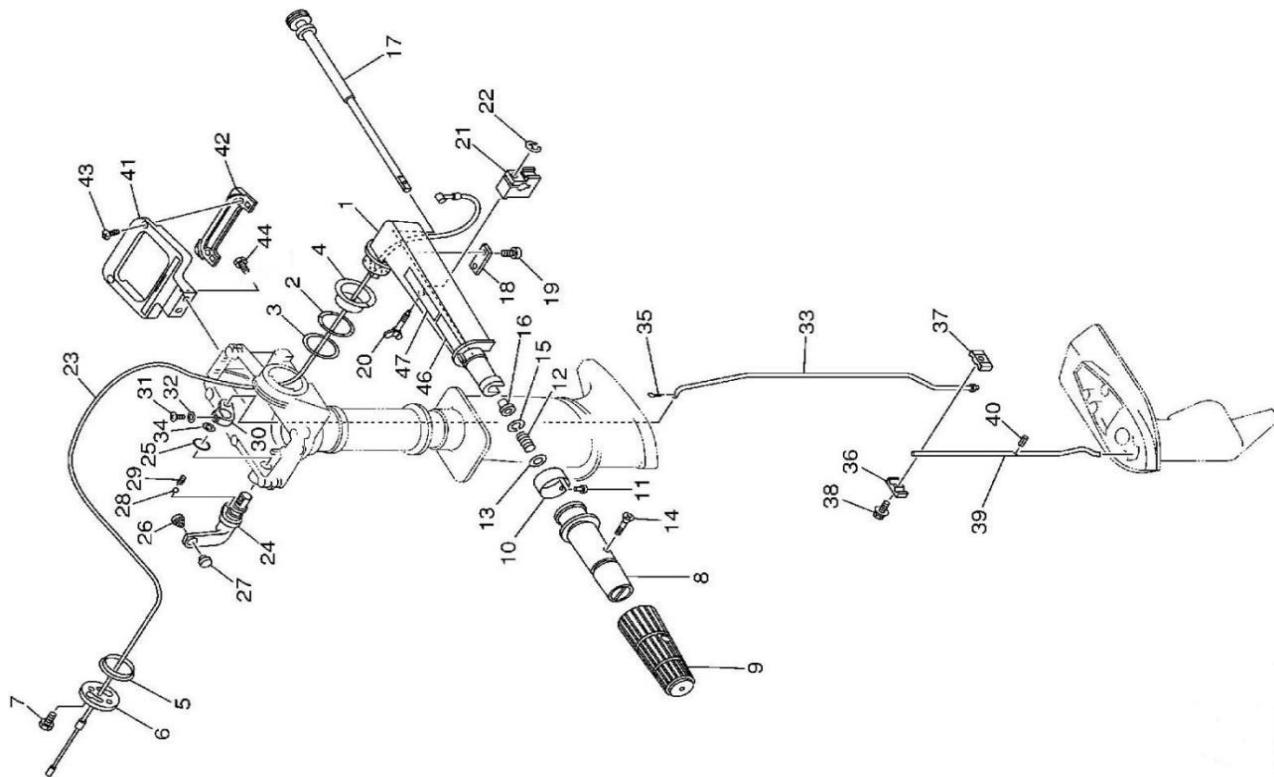
4. УПРАВЛЕНИЕ (CONTROL)



4. УПРАВЛЕНИЕ (CONTROL)

Узел	POWERTEC	Наименование детали	YAMAHA	Цена	Описание детали RU
REF.				<i>USD *</i>	
1	3A-42111-00	HANDLE,STEERING	6G1-42111-11-4D	55,10	РУЧКА РУЛЕВОГО УПРАВЛЕНИЯ
2	01317-36M21-00	WASHER,WAVE	90206-36M21	1,33	ШАЙБА
3	01313-36M55-00	WASHER,PLATE	90202-36M55	2,84	ШАЙБА
4	01497-34M97-00	BUSH	90386-34M97	3,60	ВТУЛКА
5	01497-33M96-00	BUSH	90386-33M96	2,76	ВТУЛКА
6	3A-42131-00	COVER,HANDLE STEERING	6G1-42131-01	4,17	КРЫШКА РУЛЕВОЙ РУЧКИ
7	08106-06020-00	BOLT STUD	97095-06020	1,08	БОЛТ
8	3A-42119-00	GRIP,STEERING HANDLE	664-42119-00	6,48	РУЧКА РУЛЕВАЯ
9	3A-42177-00	RUBBER,HANDLE	6G1-42177-00	12,55	РЕЗИНОВАЯ РУЧКА
10	3A-42137-00	INDICATOR,THROTTLE	6L5-42137-20	4,28	ИНДИКАТОР РУЧКИ ГАЗА
11	01370-02M09-00	RIVET	90269-02M09	1,43	ЗАКЛЕПКА
12	01612-23215-00	SPRING,COMPRESSION	90501-23215	1,31	ПРУЖИНА
13	03014-10600-00	WASHER,PLATE	92903-10600	0,77	ШАЙБА
14	01250-05M13-00	SCREW	90149-05M13	0,85	ВИНТ
15	01310-08M17-00	WASHER	90209-08M17	1,29	ШАЙБА
16	01497-08032-00	BUSH	90386-08032	2,84	ВТУЛКА
17	3A-42138-00	LEVER,THROTTLE	6G1-42138-01	21,92	РЫЧАГ ПРИВОДА ТРОСА ГАЗА
18	3A-42159-00	STAY	6E0-42159-02	1,02	КРОНШТЕЙН
19	08996-05012-00	SCREW,PAN HEAD	97885-05012	0,85	ВИНТ С ЦИЛИНДРИЧЕСКОЙ ГОЛОВКОЙ
20	3A-42125-00	BOLT,FRICTION ADJUSTING	6L5-42125-00	5,28	БОЛТ РЕГУЛИРОВОЧНЫЙ
21	3A-42126-00	FRICTION,STEERING HANDLE GRIP	6G1-42126-00	3,68	ФРИКЦИОН РУЛЕВОЙ РУЧКИ
22	00191-03600-00	CIRCLIP	99080-03600	1,60	КОЛЬЦО СТОПОРНОЕ
23	3A-26301-00	THROTTLE CABLE ASSY	6L5-26301-01	11,40	ТРОС ГАЗА В СБОРЕ
24	3A-44111-00	HANDLE,GEAR SHIFT	6L5-44111-00	4,82	РУЧКА ПЕРЕКЛЮЧЕНИЯ ПЕРЕДАЧ
25	04321-12327-00	O-RING	93210-12327	1,70	КОЛЬЦО
26	3A-44196-00	INDICATOR	6L5-44196-20	1,43	ИНДИКАТОР
27	3A-44197-00	INDICATOR	6L5-44197-20	1,90	ИНДИКАТОР

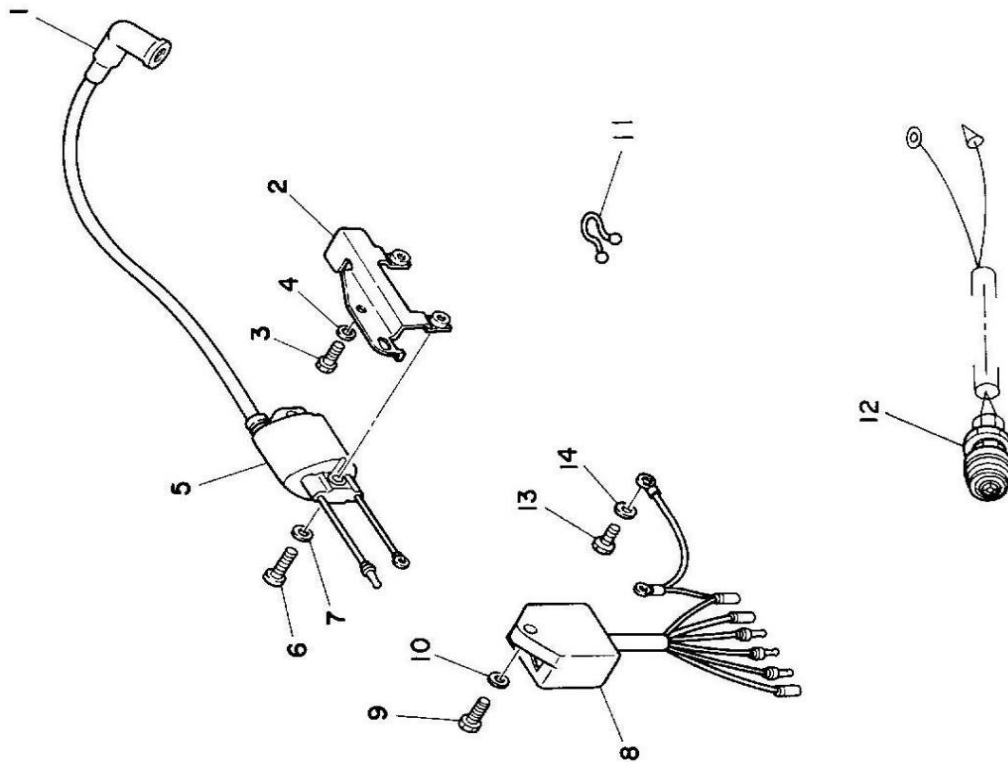
4. УПРАВЛЕНИЕ (CONTROL)



4. УПРАВЛЕНИЕ (CONTROL)

<i>Узел</i>	POWERTEC	<i>Наименование детали</i>	YAMAHA	<i>Цена</i>	<i>Описание детали RU</i>
REF.				<i>USD *</i>	
28	04616-16024-00	BALL	93505-16024	0,95	ШАР
29	01612-12274-00	SPRING,COMPRESSION	90501-12274	2,38	ПРУЖИНА
30	3A-44121-00	LEVER,SHIFT ROD	6L5-44121-00	4,56	РЫЧАГ, ТЯГА ПЕРЕКЛЮЧЕНИЯ
31	08891-40520-00	SCREW,TAPPING	97780-40520	0,95	ВИНТ РЕЗЬБОВОЙ
32	03001-04600-00	WASHER,PLATE	92990-04600	0,95	ШАЙБА
33	3A-44143-00	ROD,SHIFT	6L5-44143-00	11,76	ШТАНГА ПЕРЕДАЧИ
34	03001-05600-00	WASHER,PLATE	92990-05600	1,43	ШАЙБА
35	02501-16010-00	PIN,COTTER	91490-16010	1,20	ШПЛИНТ
36	3A-44145-00	CONNECTDR,SHIFT ROD 1	6E0-44145-00	7,36	КОННЕКТОР, ТЯГИ ПЕРЕКЛЮЧЕНИЯ 1
37	3A-44146-00	CONNECTDR,SHIFT ROD 2	6E0-44146-00	7,80	КОННЕКТОР, ТЯГИ ПЕРЕКЛЮЧЕНИЯ 2
38	06906-06020-00	BOLT,FLANGE	95895-06020	2,16	БОЛТ
39	3A-44144-00	ROD,SHIFT	6L5-44144-00	9,29	ТЯГА ПЕРЕКЛЮЧЕНИЯ ПЕРЕДАЧ
40	02710-25014-00	PIN,SPRING	91609-25014	0,72	ПРУЖИНА
41	3A-42731-00	CARRYING HANDLE	6L5-42731-00-4D	29,77	РУЧКА ДЛЯ ПЕРЕНОСКИ
42	3A-42735-00	PROTECTOR	6L5-42735-20	3,00	ПРОТЕКТОР
43	01272-04M02-00	SCREW,TAPPING	90161-04M02	2,38	ВИНТ РЕЗЬБОВОЙ
44	08606-06020-00	BOLT WITH WASHER	97095-06020	2,23	БОЛТ С ШАЙБОЙ

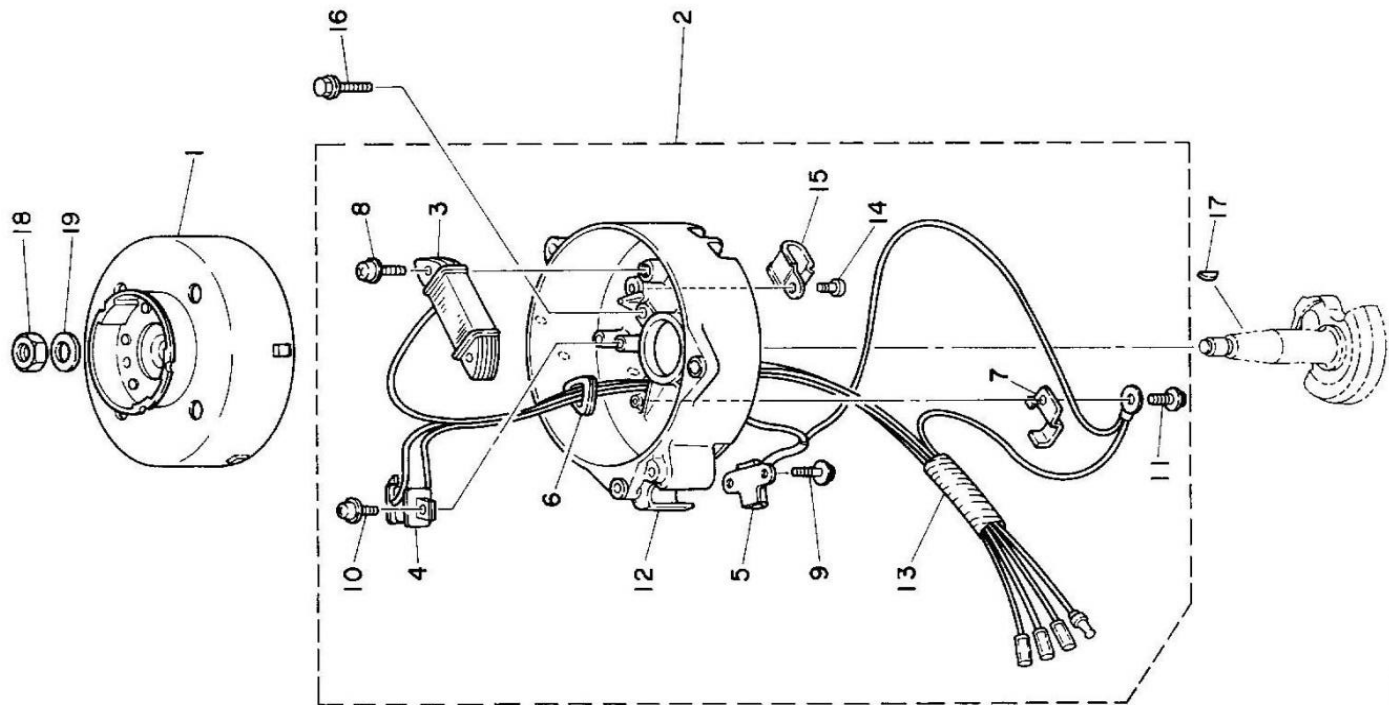
5. ЭЛЕКТРИЧЕСКАЯ СИСТЕМА (ELECTRICAL SYSTEM)



5. ЭЛЕКТРИЧЕСКАЯ СИСТЕМА (ELECTRICAL SYSTEM)

<i>Узел</i>	POWERTEC	<i>Наименование детали</i>	YAMAHA	<i>Цена</i>	<i>Описание детали RU</i>
REF.				<i>USD *</i>	
1	3A-82370-00	PLUG CAP ASSY	6G1-82370-21	20,00	КРЫШКА В СБОРЕ
2	3A-82316-00	BRACKET,IGNITION COIL	6L5-82316-00	17,32	КРОНШТЕЙН КАТУШКИ ЗАЖИГАНИЯ
3/4	08106-06016-00	BOLT WITH WASHER	97095-06016	1,20	БОЛТ С ШАЙБОЙ
5	3A-85570-00	IGNITION COIL ASSY	6L5-85570-N0	45,00	КАТУШКА ЗАЖИГАНИЯ В СБОРЕ
6/7	08991-06016-00	BOLT WITH WASHER, PAN HEAD	97880-06016	0,72	БОЛТ С ШАЙБОЙ
8	3A-85540-00	C.D.I UNIT ASSY	6L5-85540-M0	51,19	С.Д.І БЛОК В СБОРЕ
9/10	08106-06016-00	BOLT WITH WASHER	97095-06016	1,20	БОЛТ С ШАЙБОЙ
11	01576-18147-00	CLAMP	90465-18147	0,72	ХОМУТ
12	3A-82550-00	ENGINE STOP SWITCH ASSY	6L5-82550-00	18,00	КНОПКА ОСТАНОВКИ ДВИГАТЕЛЯ В СБОРЕ
13/14	08101-06012-00	BOLT WITH WASHER	97090-06012	1,32	БОЛТ С ШАЙБОЙ

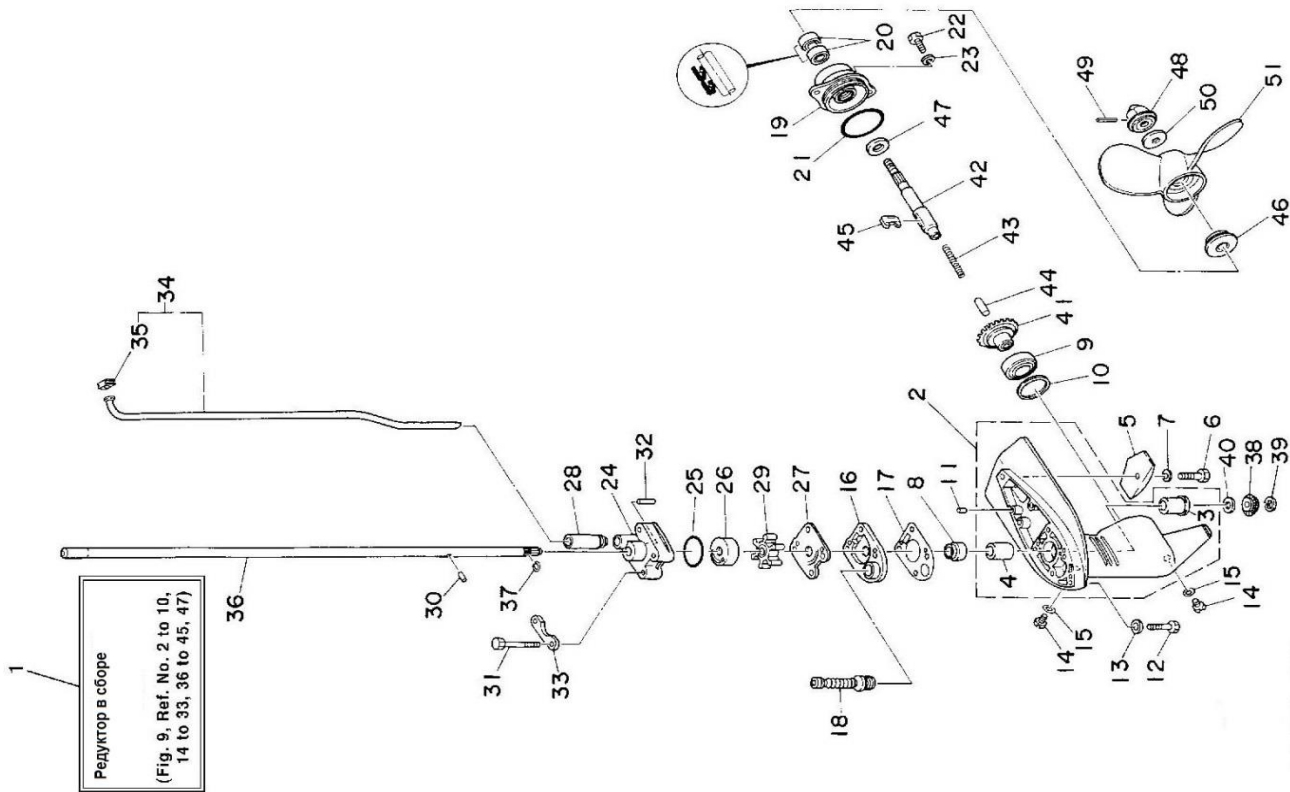
6. ГЕНЕРАТОР (GENERATOR)



6. ГЕНЕРАТОР (GENERATOR)

Узел	POWERTEC	Наименование детали	YAMAHA	Цена	Описание детали RU
REF.				USD *	
1	3A-85550-00	ROTOR ASSY	6L5-85550-M0	169,02	МАХОВИК
2	3A-85560-00	BASE ASSY	6L5-85560-M1	151,68	СТАТОР ГЕНЕРАТОРА В СБОРЕ С ПРОВОДКОЙ
3	3A-85520-00	COIL,CHARGE	6E0-85520-70	38,00	КАТУШКА ЗАЖИГАНИЯ
4	3A-85595-00	COIL,PULSE	6L5-85595-M0	34,80	КАТУШКА ИМПУЛЬСНАЯ
5	3A-85592-00	PULSER COIL ASSY	6L5-85592-M0	38,41	КАТУШКА ИМПУЛЬСНАЯ
6	3A-81336-00	GROMMET	6E0-81336-70	1,56	УПЛОТНИТЕЛЬНОЕ КОЛЬЦО
7	3A-81328-00	CLAMP	6E0-81328-70	2,64	ХОМУТ
8	01260-05038-00	SCREW WITH WASHER	90159-05038	3,12	ВИНТ С ШАЙБОЙ
9	01260-05037-00	SCREW WITH WASHER	90159-05037	3,32	ВИНТ С ШАЙБОЙ
10	01260-04036-00	SCREW WITH WASHER	90159-04036	3,32	ВИНТ С ШАЙБОЙ
11	01260-04035-00	SCREW WITH WASHER	90159-04035	1,20	ВИНТ С ШАЙБОЙ
12	3A-15771-00	STAY	6L5-15771-01-94	79,75	СТАТОР ГЕНЕРАТОРА
13	01557-10M01-00	HOSE	90446-10M01	9,48	ШЛАНГ
14	08914-05008-00	SCREW,PAN HEAD	97803-05008	1,44	ВИНТ С ЦИЛИНДРИЧЕСКОЙ ГОЛОВКОЙ
15	01576-10M34-00	CLAMP	90465-10M34	5,40	ХОМУТ
16	06906-06016	BOLT,FLANGE	95895-06016	0,95	БОЛТ
17	01391-04M06-00	KEY,WOODRUFF	90280-04M06	3,90	ШПОНКА СЕГМЕНТНАЯ
18	01281-10113-00	NUT	90170-10113	1,64	ГАЙКА
19	01312-10126-00	WASHER,PLATE	90201-10126	3,84	ШАЙБА

7. КОРПУС РЕДУКТОРА НИЖНИЙ И ПРИВОД (LOWER CASING & DRIVE)



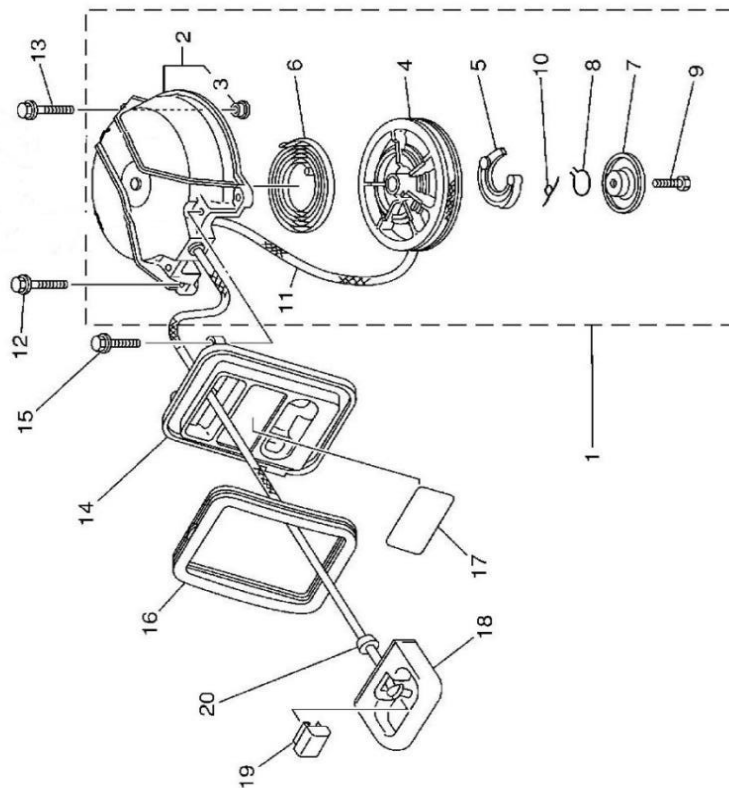
7. КОРПУС РЕДУКТОРА НИЖНИЙ И ПРИВОД (LOWER CASING & DRIVE)

Узел	POWERTEC	Наименование детали	YAMAHA	Цена	Описание детали RU
REF.				<i>USD *</i>	
1	3A-45300-00	LOWER UNIT ASSY	6L5-45300-01-4D	544,92	РЕДУКТОР В СБОРЕ
2	3A-45311-00	CASING,LOWER	6L5-45311-00-4D	210,84	КОРПУС РЕДУКТОРА
3	3A-45317-00	BUSHING,DRIVE SHAFT	6L5-45317-09	20,40	ВТУЛКА ПРИВОДНОГО ВАЛА
4	3A-45316-00	BUSHING,DRIVE SHAFT	6L5-45316-09	19,20	ВТУЛКА ПРИВОДНОГО ВАЛА
5	3A-45251-00	ANODE (7M6-45251-03)	6L5-45251-03	16,80	АНОД
6	06906-06030-00	BOLT,FLANGE	95895-06030	1,56	БОЛТ
7	03001-06300-00	WASHER,INTERNAL TOOTH	92990-06300	2,88	ШАЙБА С ВНУТРЕННИМИ ЗУБЦАМИ
8	04214-09M41-00	OIL SEAL	93103-09M41	7,00	САЛЬНИК
9	04427-003U0-00	BEARING	93316-003U0	13,42	ПОДШИПНИК
10	3A-45567-00	SHIM	6L5-45567-00	0,84	ШАЙБА
11	04715-12M07-00	PIN,DOWEL	93604-12M07	1,20	ШТИФТ УСТАНОВОЧНЫЙ
12/13	08106-06030-00	BOLT WITH WASHER	97095-06030	3,84	БОЛТ С ШАЙБОЙ
14	01451-08002-00	PLUG,STRAIGHT SCREW	90340-08002	3,60	ПРОБКА СЛИВНАЯ
15	01541-08020-00	GASKET	90430-08020	1,44	ПРОКЛАДКА
16	3A-45321-00	PLATE	6L5-45321-00-5B	15,81	КОРПУС ПОМПЫ НИЖНИЙ
17	3A-45315-00	PACKING,LOWER CASING	6L5-45315-A0	3,36	ПРОКЛАДКА НИЖНЕГО КОРПУСА
18	3A-44147-00	BOOT,SHIFT ROD	6L2-44147-00	3,36	САЛЬНИК ШТОКА ПЕРЕКЛЮЧЕНИЯ ПЕРЕДАЧ
19	3A-45361-00	CAP,LOWER CASING	6L5-45361-00-4D	27,53	КРЫШКА РЕДУКТОРА, НИЖНЯЯ
20	04212-13M12-00	OIL SEAL	93101-13M12	5,50	САЛЬНИК ГРЕБНОГО ВАЛА
21	04321-48214-00	O-RING	93210-48214	3,60	КОЛЬЦО РЕЗИНОВОЕ
22/23	08106-06016-00	BOLT WITH WASHER	97095-06016	1,20	БОЛТ С ШАЙБОЙ
24	3A-44311-00	HOUSING,WATER PUMP	6L5-44311-00	8,00	КОРПУС ВОДЯНОГО НАСОСА, ВЕРХНИЙ
25	04321-33M85-00	O-RING	93210-33M85	2,00	КОЛЬЦО РЕЗИНОВОЕ
26	3A-44322-00	INSERT,CARTRIDGE	6L5-44322-00	9,00	ОБОЙМА ВОДЯНОГО НАСОСА
27	3A-44323-00	OUTER PLATE,CARTRIDGE	6L5-44323-00	6,12	ПЛАСТИНА (ЗЕРКАЛО) ВОДЯНОГО НАСОСА
28	3A-44366-00	DAMPER,WATER SEAL	6E0-44366-00	3,00	ВТУЛКА УПЛОТНИТЕЛЬНАЯ
29	3A-44352-00	IMPELLER	6L5-44352-00	9,59	КРЫЛЬЧАТКА

7. КОРПУС РЕДУКТОРА НИЖНИЙ И ПРИВОД (LOWER CASING & DRIVE)

Узел	POWERTEC	Наименование детали	YAMAHA	Цена	Описание детали RU
REF.				USD *	
30	04715-07M13-00	PIN,DOWEL	93604-07M13	2,00	ШТИФТ УСТАНОВОЧНЫЙ
31	08106-06040-00	BOLT	97095-06040	3,96	БОЛТ
32	04715-18080-00	PIN,DOWEL	93604-18080	2,88	ШТИФТ УСТАНОВОЧНЫЙ
33	3A-44328-00	PLATE	6L5-44328-00	6,00	ПЛАСТИНА
34	3A-44360-00	WATER TUBE ASSY	6L5-44360-01	14,40	ТРУБКА ВОДЯНАЯ
35	3A-44365-00	DAMPER,WATER SEAL	646-44365-00	2,40	УПЛОТНЕНИЕ
36	3A-45511-00	SHAFT,DRIVE	6L5-45511-00	84,00	ВАЛ ПРИВОДА, ВЕРТИКАЛЬНЫЙ
37	01578-07M12-00	CLIP	90467-07M12	1,44	КОЛЬЦО СТОПОРНОЕ
38	3A-45551-00	PINION	6L5-45551-00	39,00	ШЕСТЕРНЯ
39	00112-06600-00	CIRCLIP	99001-06600	1,20	КОЛЬЦО СТОПОРНОЕ
40	3A-45533-00	SHIM	6L5-45533-00	1,80	ШАЙБА
41	3A-45560-00	GEAR	6L5-45560-00	75,00	ШЕСТЕРНЯ
42	3A-45611-00	SHAFT,PROPELLER	6L5-45611-00	70,00	ВАЛ ПРИВОДА ВИНТА
43	01612-10064-00	SPRING,COMPRESSION	90501-10064	2,84	ПРУЖИНА
44	3A-45635-00	PLUNGER, SHIFT	6L5-45635-00	2,64	ПАЛЕЦ
45	3A-45631-00	CLUTCH, DOG	6L5-45631-00	13,04	ХРАПОВИК ВАЛА ПРИВОДА ВИНТА
46	3A-45987-00	SPACER	6L5-45987-01	18,54	ВТУЛКА ГРЕБНОГО ВИНТА
47	01312-13198-00	WASHER,PLATE	90201-13198	2,04	ШАЙБА
48	3A-45616-00	NUT,PROPELLER	6L5-45616-00	7,20	ГАЙКА ГРЕБНОГО ВИНТА
49	02501-25030-00	PIN,COTTER	91490-25030	0,60	ШПЛИНТ
50	01312-08M54-00	WASHER,PLATE	90201-08M54	2,24	ШАЙБА
51	3A-45947-00	PROPELLER	6L5-45943-00-EL	83,00	ВИНТ ГРЕБНОЙ (3x7-1/4"x6"-BS)

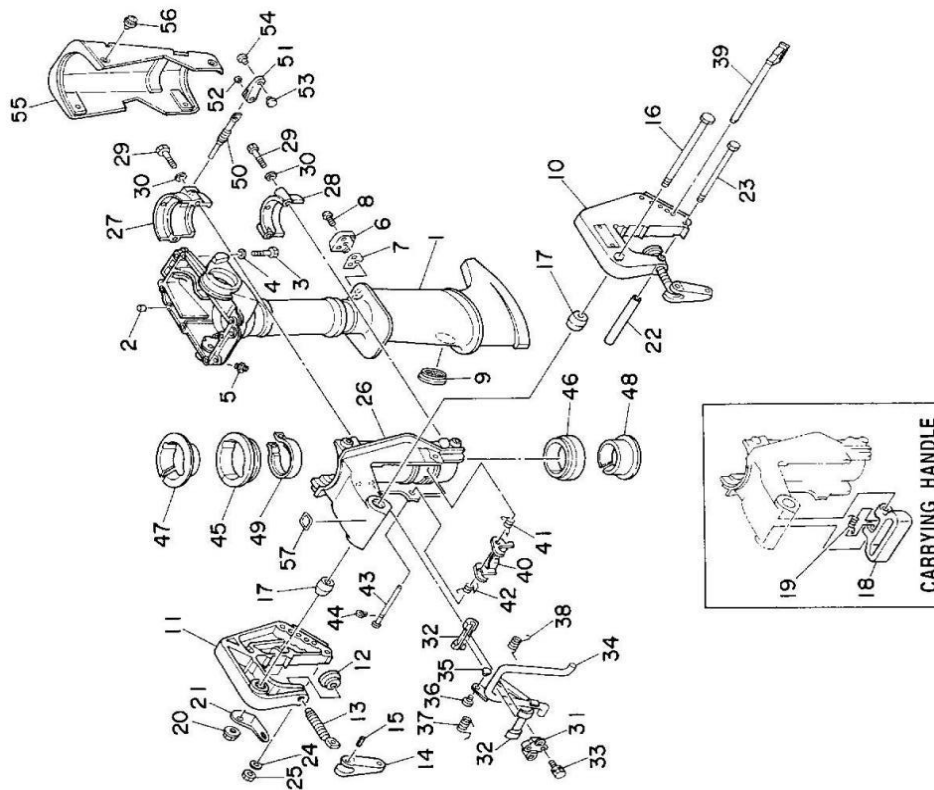
8. СТАРТЕР РУЧНОЙ (STARTER)



8. СТАРТЕР РУЧНОЙ (STARTER)

<i>Узел</i>	POWERTEC	<i>Наименование детали</i>	YAMAHA	<i>Цена</i>	<i>Описание детали RU</i>
REF.				<i>USD *</i>	
1	3A-15710-00	STARTER ASSY	6L5-15710-00	79,00	СТАРТЕР В СБОРЕ
2	3A-15711-00	COVER,STARTER	6L5-15711-00	35,19	КРЫШКА СТАРТЕРА
3	01498-06M70-00	COLLAR	90387-06M70	4,56	ВТУЛКА
4	3A-15714-00	DRUM,SHEAVE	6L5-15714-00	11,19	БАРАБАН СТАРТЕРА
5	3A-15741-00	PAWL,DRIVE	6L5-15741-00	2,40	СУХАРЬ ХРАПОВИКА РУЧНОГО СТАРТЕРА
6	3A-15713-00	SPRING,STARTER	6L5-15713-00	9,60	ПРУЖИНА СТАРТЕРА
7	3A-15716-00	PLATE,DRIVE	6L5-15716-00	12,00	ШАЙБА
8	3A-15705-00	SPRING,DRIVE PAWL	6A1-15705-00	2,40	ПРУЖИНА ХРАПОВИКА
9	08424-06012-00	BOLT	97313-06012	1,08	БОЛТ
10	3A-15767-00	SPRING,TORSION	6A1-15767-00	2,88	ПРУЖИНА
11	01691-40M02-00	WIRE	6L5-15751-00	5,76	ШНУР СТАРТЕРА
12	06906-06020-00	BOLT,FLANGE	95895-06020	2,16	БОЛТ
13	06906-06035-00	BOLT,FLANGE	95895-06035	1,20	БОЛТ
14		GUID,ROPE	6L5-15758-00-98	27,60	НАПРАВЛЯЮЩАЯ ШНУРА
15	06906-06016	BOLT,FLANGE	95895-06016	0,95	БОЛТ
16	3A-15761-00	SEAL,RUBBER	6L5-15761-00	19,20	УПЛОТНИТЕЛЬ РЕЗИНОВЫЙ
17	3A-42677-00	GRAPHIC	6L5-42677-10	4,80	НАКЛЕЙКА ИНФОРМАЦИОННАЯ
18	3A-15755-00	HANDLE,STARTER	6L5-15755-00	7,56	РУКОЯТКА СТАРТЕРА
19	3A-15779-00	COVER	6L5-15779-20	2,88	КРЫШКА
20	3A-15789-00	DAMPER	6L5-15789-00	3,84	ЗАГЛУШКА

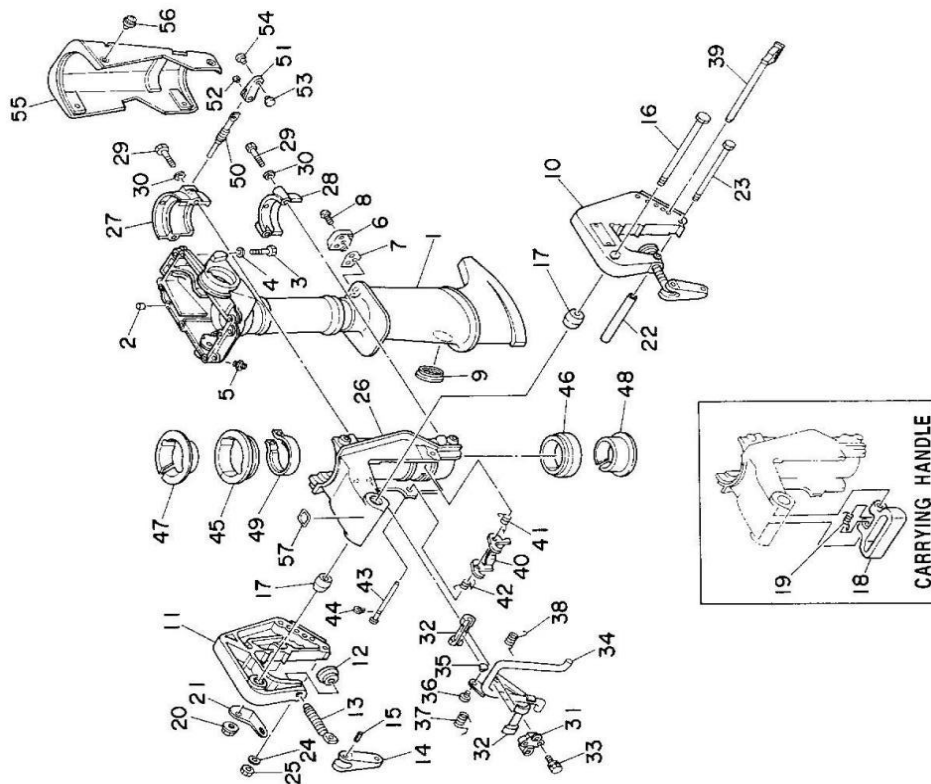
9. КОРПУС РЕДУКТОРА ВЕРХНИЙ (UPPER CASING) И ТРАНЕЦ (BRACKET)



9. КОРПУС РЕДУКТОРА ВЕРХНИЙ (UPPER CASING) И ТРАНЕЦ (BRACKET)

Узел	POWERTEC	Наименование детали	YAMAHA	Цена	Описание детали RU
REF.				USD *	
1	3A-45111-00	UPPER CASING	6L5-45111-02-4D	264,96	КОРПУС РЕДУКТОРА ВЕРХНИЙ
2	04715-12M07-00	PIN,DOWEL	93604-12M07	1,20	ШТИФТ УСТАНОВОЧНЫЙ
3/4	08106-06030-00	BOLT WITH WASHER	97095-06030	3,84	БОЛТ С ШАЙБОЙ
5	04811-06M03-00	NIPPLE,GREASE	93700-06M03	3,36	МАСЛЁНКА
6	3A-45152-00	COVER,UPPER CASING	6L5-45152-00	3,60	КРЫШКА ВЕРХНЕГО КОРПУСА НОГИ
7	3A-45115-00	GASKET,UPPER CASING	6L5-45115-A0	2,88	ПРОКЛАДКА КРЫШКИ ВЕРХНЕГО КОРПУСА
8	01250-05M08-00	SCREW	90149-05M08	4,32	ВИНТ
9	3A-45151-00	COVER,UPPER CASING	647-45151-01	1,68	КРЫШКА
10	3A-43111-00	BRACKET CLAMP,LEFT	6L5-43111-01-4D	54,00	СТРУБЦИНА ТРАНЦА ЛЕВАЯ
11	3A-43112-00	BRACKET CLAMP,RIGHT	6L5-43112-00-4D	52,80	СТРУБЦИНА ТРАНЦА ПРАВАЯ
12	3A-43114-00	PAD,TRANSOM CLAMP	620-43114-00	5,76	ПОДУШКА ВИНТА СТРУБЦИНЫ
13	3A-43116-00	SCREW,TRANSOM CLAMP[6E0-43116-01	25,68	ВИНТ СТРУБЦИНЫ
14	3A-43118-00	HANDLE,TRANSOM CLAMP	6E0-43118-01	5,64	РУКОЯТКА ВИНТА СТРУБЦИНЫ
15	0135-04M01-00	PIN	90243-04M01	1,20	ШТИФТ
16	01212-08M10-00	BOLT	90101-08M10	8,40	БОЛТ
17	3A-43136-00	PIECE,FRICTION	6G1-43136-00	3,60	ВТУЛКА ФРИКЦИОННАЯ
18	3A-42121-00	BRACKET	6L5-42121-00	6,00	КРОНШТЕЙН
19	01619-16M30-00	SPRING,TORSION	90508-16M30	1,20	ПРУЖИНА
20	01296-08057-00	NUT,SELEF-LOCKING	90185-08057	1,20	ГАЙКА С САМОФИКСАЦИЕЙ
21	3A-43113-00	PLATE,CLAMP BRACKET	6A1-43113-01	4,20	ЗАЖИМНАЯ ПЛАСТИНА
22	01498-06M11-00	COLLAR	90387-06M11	7,70	ВТУЛКА
23	01212-06335-00	BOLT	90101-06335	6,00	БОЛТ
24	03001-06600-00	WASHER,PLATE	92990-06600	2,88	ШАЙБА
25	06491-06600-00	NUT,HEXAGON	95380-06600	3,84	ГАЙКА
26	3A-43311-00	BRACKET,SWIVEL	6L5-43311-01-4D	93,60	КРОНШТЕЙН ПОВОРОТНОЙ КОЛОНКИ, ВНУТР
27	3A-44511-00	COVER,UPPER MOUNT	6L5-44511-00-4D	20,78	ВЕРХНЯЯ КРЫШКА ПОВОРОТНОЙ КОЛОНКИ
28	3A-44553-00	COVER,LOWER MOUNT	6L5-44553-00-4D	18,00	НИЖНЯЯ КРЫШКА ПОВОРОТНОЙ КОЛОНКИ

9. КОРПУС РЕДУКТОРА ВЕРХНИЙ (UPPER CASING) И ТРАНЕЦ (BRACKET)



9. КОРПУС РЕДУКТОРА ВЕРХНИЙ (UPPER CASING) И ТРАНЕЦ (BRACKET)

Узел	POWERTEC	Наименование детали	YAMAHA	Цена	Описание детали RU
REF.				USD *	
29/30	08106-06035-00	BOLT WITH WASHER	97095-06035	5,16	БОЛТ С ШАЙБОЙ
31	3A-43313-00	BRACKET,SWIVEL	6E0-43313-00-94	4,21	КРОНШТЕЙН
32	3A-43189-00	BUSHING	620-43189-00	2,88	ВТУЛКА
33	06906-06020	BOLT,FLANGE	95895-06020	2,16	БОЛТ
34	3A-43181-00	LEVER,TILT STOP	6L5-43181-00	24,00	РЫЧАГ ОГРАНИЧЕНИЯ УГЛА НАКЛОНА
35	3A-44196-00	INDICATOR	6L5-44196-20	1,43	ИНДИКАТОР
36	3A-44197-00	INDICATOR	6L5-44197-20	1,90	ИНДИКАТОР
37	01619-16020-00	SPRING,TORSION 1	90508-16020	2,40	ПРУЖИНА 1
38	01619-16021-00	SPRING,TORSION 2	90508-16021	2,40	ПРУЖИНА 2
39	3A-43160-00	TILT ROD ASSY	6L5-43160-00	7,20	ШТОК-СТОПОР УГЛА НАКЛОНА КОЛОНКИ
40	3A-43614-00	PLATE,TILT LOCK	6L5-43614-00	11,40	ПЛАСТИНА
41	01619-08M26-00	SPRING,TORSION	90508-08M26	2,40	ПРУЖИНА
42	01619-08M27-00	SPRING,TORSION	90508-08M27	2,40	ПРУЖИНА
43	3A-43659-00	SHAFT,REVERSE LOCK	6L5-43659-00	8,40	ВАЛ БЛОКИРОВКИ РЕВЕРСА
44	00191-05600-00	CIRCLIP	99080-05600	13,20	КОЛЬЦО СТОПОРНОЕ
45	3A-42537-00	BUSHING,PIVOT SHAFT	6L5-42537-00	9,60	ВТУЛКА ОСИ ВАЛА
46	3A-42538-00	BUSHING,PIVOT SHAFT	6L5-42538-00	8,40	ВТУЛКА ОСИ ВАЛА
47	3A-42539-00	BUSHING,PIVOT SHAFT	6L5-42539-00	4,80	ВТУЛКА ОСИ ВАЛА
48	3A-42549-00	BUSHING,PIVOT SHAFT	6L5-42549-00	4,80	ВТУЛКА ОСИ ВАЛА
49	3A-42528-00	PLATE,FRICTION	6E0-42528-03	10,80	ВТУЛКА ФРИКЦИОННАЯ
50	3A-42529-00	SCREW,FRICTION PIECE	6L5-42529-01	13,20	ВИНТ ФРИКЦИОНА
51	3A-42561-00	KNOB,STEERING LOCK	6L5-42561-00	3,60	РУЧКА ВИНТА ФРИКЦИОНА
52	01377-04M05-00	RIVET	90266-04M05	2,40	ЗАКЛЕПКА
53	3A-44196-00	INDICATOR	6L5-44196-20	1,43	ИНДИКАТОР
54	3A-44197-00	INDICATOR	6L5-44197-20	1,90	ИНДИКАТОР
55	3A-43318-00	COVER	6L5-43318-11	21,60	КРЫШКА КРОНШТЕЙНА ПОВОРОТНОЙ КОЛОНКИ
56	01260-06M10-00	SCREW WITH WASHER	90159-06M10	0,42	ВИНТ С ШАЙБОЙ