

# Каталог запасных частей к лодочным моторам

**POWER TEC**  
outboards

Модели: PP5A, PP6A, PS6A



Модели: 4AC, 5C, 5CS



Дорогие друзья!

Этот каталог запасных частей составлен для моделей лодочных моторов, указанных на обложке каталога. При выборе запчастей, работая с каталогом, пожалуйста, внимательно и правильно определяйте каталожные номера (артикулы) и наименования необходимых вам запчастей.

В каждой строке каталога указаны два номера (артикула), обозначающие одну и ту же запчасть, первый – по системе PowerTec, второй – по Yamaha.

\* - В данном каталоге цены ориентировочные, указаны для справки, в долларах США. Точную цену в национальной валюте уточняйте перед покупкой у вашего продавца.

### ОГЛАВЛЕНИЕ

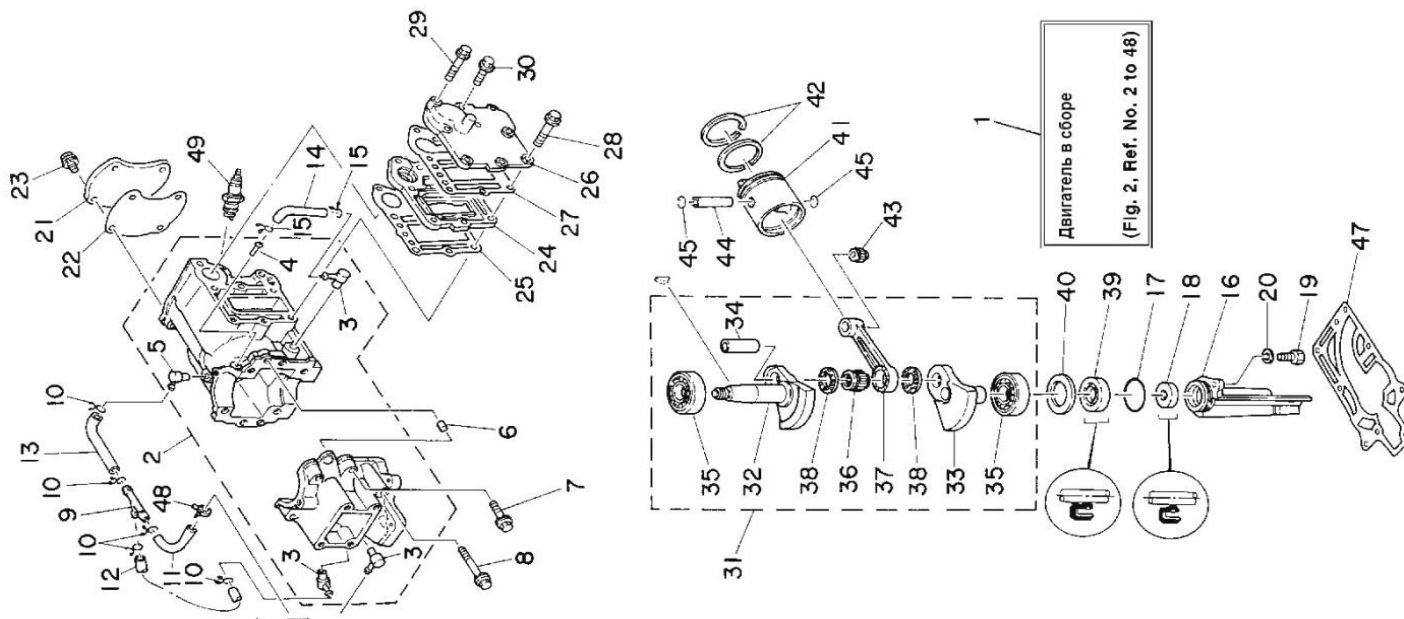
Раздел	Наименование	Страница
1	КОЛПАК В СБОРЕ (TOP COWLING)	2
2	ДВИГАТЕЛЬ В СБОРЕ (CYLINDER & CRANKCASE), КОЛЕНВАЛ И ПОРШЕНЬ (CRANKSHAFT & PISTON)	4
3	ВПУСКНАЯ СИСТЕМА (INTAKE) И КАРБЮРАТОР (CARBURETOR)	8
4	СТАРТЕР РУЧНОЙ (STARTER)	10
5	ГЕНЕРАТОР (GENERATOR)	12
6	ЭЛЕКТРИЧЕСКАЯ СИСТЕМА (ELECTRICAL SYSTEM)	14
7	КОРПУС НИЖНИЙ (BOTTOM COWLING)	16
8	УПРАВЛЕНИЕ (CONTROL)	20
9	КОРПУС РЕДУКТОРА ВЕРХНИЙ (UPPER CASING) И ТРАНЕЦ (BRACKET)	24
10	КОРПУС РЕДУКТОРА НИЖНИЙ И ПРИВОД (LOWER CASING & DRIVE)	28



**1. КОЛПАК В СБОРЕ (TOP COWLING)**

<b>Узел</b>	<b>POWERTEC</b>	<b>Наименование детали</b>	<b>YAMAHA</b>	<b>Цена</b>	<b>Наименование детали RU</b>
				USD *	
1	6A-42610-PTO	TOP COWLING ASSY 6 PTO	6E3-42610-40-4D	139,46	КОЛПАК В СБОРЕ 6 PTO
2	5A-42615-00	SEAL	6E0-42615-00	20,52	САЛЬНИК
3	7M3-42647-00	HOLDER, CLAMP BAND	6E0-42647-01	3,60	ДЕРЖАТЕЛЬ
4	7H2-42651-02	HOOK	6E0-42651-02	2,40	СКОБА
5	01377-04M04	RIVET	90266-04M00	0,72	ЗАКЛЕПКА
*	5A-W0070-PTO	GRAPHIC SET 5 PTO(Ref.# 6 to 8 )	6E0-W0070-14	12,21	ГРАФИЧЕСКИЙ НАБОР 5 PTO(ВКЛ ПОЗ С 6 ПО 8)
*	6A-W0070-PTO	GRAPHIC SET 6 PTO(Ref.# 6 to 8 )		12,21	ГРАФИЧЕСКИЙ НАБОР 6 PTO(ВКЛ ПОЗ С 6 ПО 8)

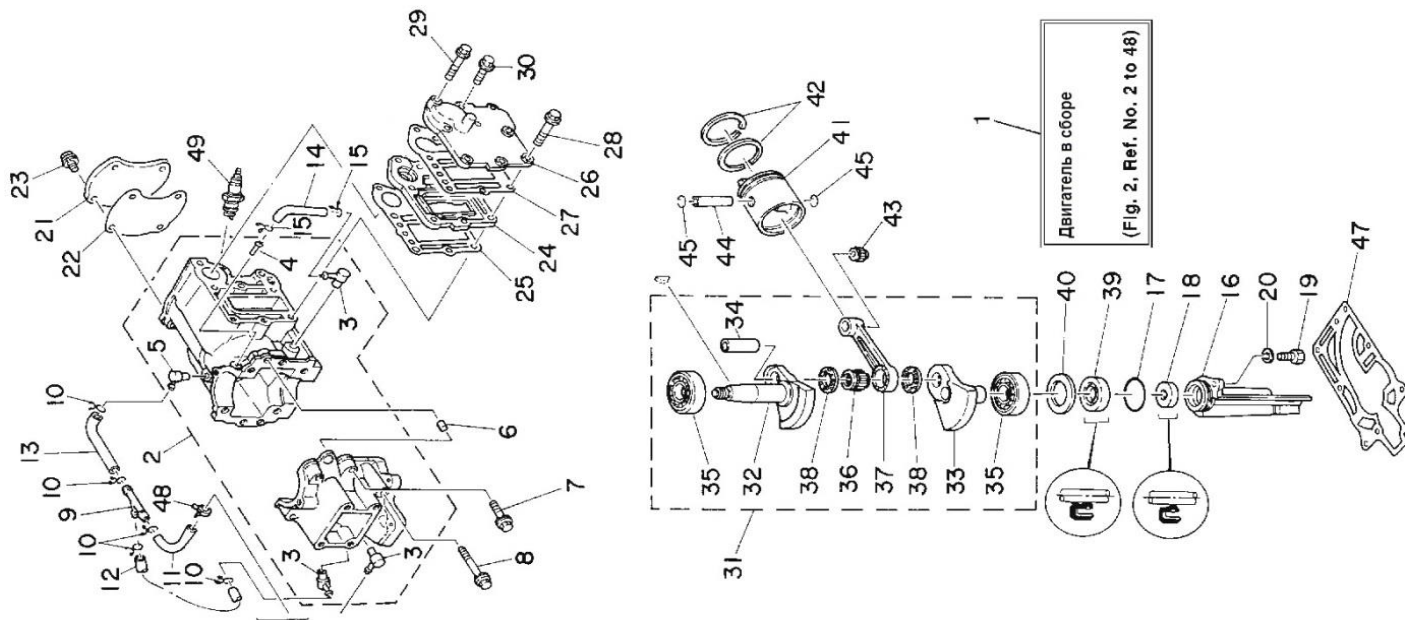
**2. ДВИГАТЕЛЬ В СБОРЕ (CYLINDER & CRANKCASE), КОЛЕНВАЛ И ПОРШЕНЬ (CRANKSHAFT & PISTON)**



**2. ДВИГАТЕЛЬ В СБОРЕ (CYLINDER & CRANKCASE), КОЛЕНВАЛ И ПОРШЕНЬ (CRANKSHAFT & PISTON)**

<b>Узел</b>	<b>POWERTEC</b>	<b>Наименование детали</b>	<b>YAMAHA</b>	<b>Цена</b>	<b>Наименование детали RU</b>
REF.				USD *	
1	5A-W0090-04-1S	CRANK CYLINDER ASSY	6E3-W0090-04-1S	529,38	ДВИГАТЕЛЬ В СБОРЕ
2	5A-15100-02-1S	CRANKCASE ASSY	6E3-15100-02-1S	299,22	КАРТЕР В СБОРЕ
3	761-11372-01	CHECK VALVE ASSY	650-11370-01	7,20	НИППЕЛЬ
4	734-14485-00	PIPE, JOINT	624-14485-00	1,90	ШТУЦЕР
5	7F6-13552-01	NIPPLE, HOSE	6E5-11372-01	6,36	НИППЕЛЬ
6	04717-12019	PIN, DOWEL	93606-12019	1,44	ШТИФТ УСТАНОВОЧНЫЙ
7	01216-06M16	BOLT, FLANGE	90105-06M16	1,08	БОЛТ
8	01216-06M17	BOLT, FLANGE	90105-06M17	1,20	БОЛТ
9	5A-24378-00	PIPE, JOINT 4	6E0-24378-00	1,48	ШТУЦЕР
10	01578-06016	CLIP	90467-06016	1,08	ЗАЖИМ
11	01556-07M00	HOSE (L100)	90445-07M00	2,40	ШЛАНГ (L100)
12	01556-07M28	HOSE (L70)	90445-07M28	2,40	ШЛАНГ (L70)
13	01556-07M32	HOSE (L120)	90445-07M32	2,40	ШЛАНГ (L120)
14	01556-07M28	HOSE (L70)	90445-07M28	2,40	ШЛАНГ (L70)
15	01578-06016	CLIP	90467-06016	1,08	ЗАЖИМ
16	5A-15396-03-5B	HOUSING, OIL SEAL	6E0-15396-03-5B	25,37	КОРПУС(ДЕРЖАТЕЛЬ) САЛЬНИКА
17	04321-31MJ5	O-RING	93210-31MJ5	0,54	КОЛЬЦО
18	04212-10M25	OIL SEAL	93101-10M25	9,00	САЛЬНИК
19	08606-06516	BOLT, WITH WASHER	97095-06016	1,20	БОЛТ С ШАЙБОЙ
20	03006-06600	WASHER	92995-06600	0,30	ШАЙБА
21	5A-11191-01-1S	COVER, CYLINDER HEAD 1	6E3-11191-01-1S	19,20	КРЫШКА ГОЛОВКИ ЦИЛИНДРА 1
22	5A-11193-A1	GASKET, HEAD COVER 1	6E3-11193-A1	5,20	ПРОКЛАДКА КРЫШКИ ГОЛОВКИ 1
23	01216-06039	BOLT, FLANGE	90105-06039	0,72	БОЛТ
24	5A-41111-01-1S	INNER COVER, EXHAUST	6E3-41111-01-1S	13,20	ВНУТРЕННЯЯ КРЫШКА, ГЛУШИТЕЛЬ
25	5A-41112-A1	GASKET, EXHAUST INNER COVER	6E3-41112-A1	4,80	ПРОКЛАДКА ВНУТРЕННЯЯ, ГЛУШИТЕЛЯ
26	5A-41113-01-1S	OUTER COVER, EXHAUST	6E3-41113-01-1S	13,20	НАРУЖНАЯ КРЫШКА ГЛУШИТЕЛЯ
27	5A-41114-A1	GASKET, EXHAUST OUTER COVER	6E3-41114-A1	4,80	ПРОКЛАДКА НАРУЖНОЙ КРЫШКИ ГЛУШИТЕЛЯ
28	01216-06037	BOLT, FLANGE	90105-06037	0,72	БОЛТ
30	01216-06039	BOLT, FLANGE	90105-06039	0,72	БОЛТ

**2. ДВИГАТЕЛЬ В СБОРЕ (CYLINDER & CRANKCASE), КОЛЕНВАЛ И ПОРШЕНЬ (CRANKSHAFT & PISTON)**

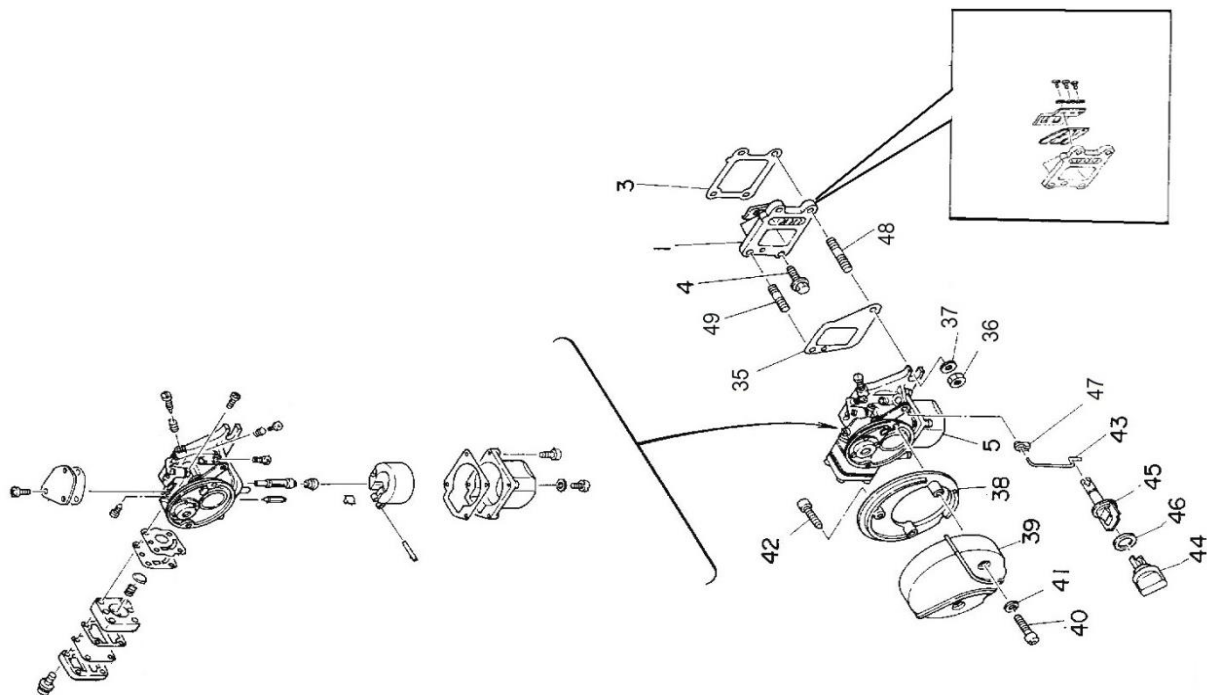


Двигатель в сборе  
(Fig. 2. Ref. No. 2 to 48)

**2. ДВИГАТЕЛЬ В СБОРЕ (CYLINDER & CRANKCASE), КОЛЕНВАЛ И ПОРШЕНЬ (CRANKSHAFT & PISTON)**

<b>Узел</b>	<b>POWERTEC</b>	<b>Наименование детали</b>	<b>YAMAHA</b>	<b>Цена</b>	<b>Наименование детали RU</b>
REF.				USD *	
31	5A-11400-00	CRANKSHAFT ASSY	6E3-11400-00	116,55	КОЛЕНВАЛ В СБОРЕ
39	04212-20M29	OIL SEAL	93101-20M29	5,42	САЛЬНИК
40	01312-32M48	WASHER, PLATE	90201-32M48	2,28	ШАЙБА
41	5A-11631-STD	PISTON (STD)	6E3-11631-00-98	36,00	ПОРШЕНЬ (STD)
42	7K2-11610-00	PISTON RING SET (STD)	6J1-11610-00	12,00	КОМПЛЕКТ ПОРШНЕВЫХ КОЛЕЦ (STD)
43	04421-112V0	BEARING	93310-112V0	9,00	ПОДШИПНИК
44	7H2-11633-00	PIN, PISTON	6G1-11633-00	5,50	ПАЛЕЦ ПОРШНЕВОЙ
45	04561-13022	CIRCLIP	93450-13022	0,96	КОЛЬЦО СТОПОРНОЕ
47	5A-45113-A1	GASKET, UPPER CASING	6E0-45113-A1	5,00	ПРОКЛАДКА ВЕРХНЕЙ ЧАСТИ РЕДУКТОРА
48	01578-06016	CLIP	90468-07M02	0,60	ЗАЖИМ
49	05813-00040	PLUG, SPARK (NGK B7HS)	94702-00272	12,00	СВЕЧА ЗАЖИГАНИЯ (NGK B7HS)

**3. ВПУСКНАЯ СИСТЕМА (INTAKE) И КАРБЮРАТОР (CARBURETOR)**



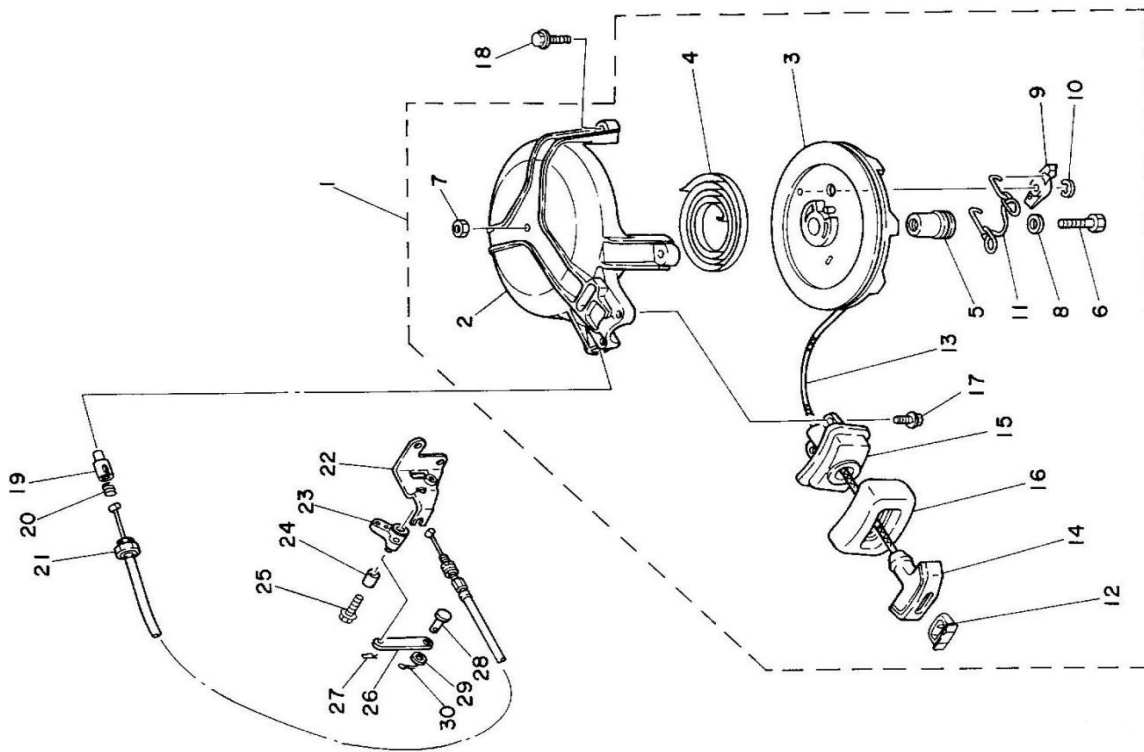
**3. ВПУСКНАЯ СИСТЕМА (INTAKE) И КАРБЮРАТОР (CARBURETOR)****Узел POWERTEC***Наименование детали***YAMAHA***Цена**Наименование детали RU*

REF.

USD \*

1	5A-13610-50	REED VALVE ASSY			42,00	КЛАПАН ЛЕПЕСТКОВЫЙ В СБОРЕ
1	5A-13610-55	REED VALVE ASSY	6E0-13610-00		36,00	КЛАПАН ЛЕПЕСТКОВЫЙ В СБОРЕ
1	6A-13610-00	REED VALVE ASSY	6E0-13610-00		36,00	КЛАПАН ЛЕПЕСТКОВЫЙ В СБОРЕ
3	5A-13621-A2	GASKET, VALVE SEAT	6E0-13621-A2		1,20	ПРОКЛАДКА КЛАПАНА
4	06906-06016	BOLT, FLANGE	95895-06016		0,95	БОЛТ
5	5A-14301-05	CARBURETOR ASSY 1	6E3-14301-05		165,00	КАРБЮРАТОР В СБОРЕ
35	5A-14198-A0	GASKET	6E0-14198-A0		1,08	ПРОКЛАДКА
36	06491-06700	NUT	95380-06700		0,18	ГАЙКА
37	03006-06600	WASHER	92995-06600		0,12	ШАЙБА
38	5A-14417-00	COVER 1	6E0-14417-00		5,00	КРЫШКА 1
39	5A-14418-00	COVER 2	6E0-14418-00		5,50	КРЫШКА 2
40	08991-05025	SCREW, PAN HEAD	97880-05025		0,72	ВИНТ
41	03001-05600	WASHER, PLATE	92990-05600		0,30	ШАЙБА
42	08891-40720	SCREW, TAPPING	97780-40720		0,60	ВИНТ
43	5A-41256-00	ROD, CHOKE 1	6E0-41256-00		2,00	ТЯГА ПОДСОСА
44	5A-41271-00	KNOB, CHOKE	6E0-41271-00		4,80	КНОПКА ПОДСОСА(ВНЕШНЯЯ)
45	5A-41272-00	KNOB, CHOKE	6E0-41272-00		3,60	КНОПКА ПОДСОСА(ВНУТРЕННЯЯ)
46	01313-12M16	WASHER, PLATE	90202-12M16		1,14	ШАЙБА
47	772-41262-02	JOINT, CHOKE LEVER	661-41262-02		4,80	ШАРНИР ТЯГИ ПОДСОСА
48	06738-06325	BOLT, STUD	95627-06325		1,20	ШПИЛЬКА
49	01227-06M08	BOLT, STUD	90116-06M08		1,20	ШПИЛЬКА

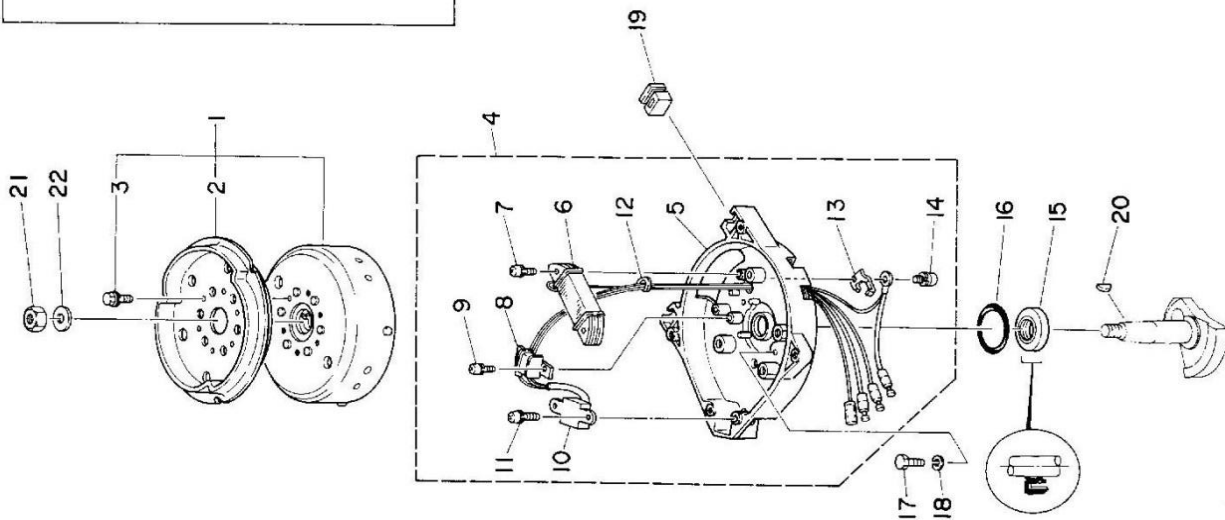
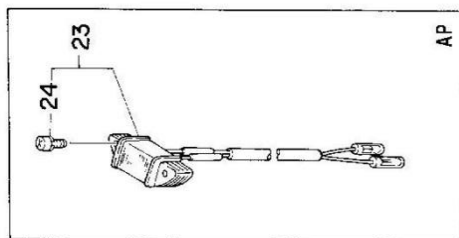
#### 4. СТАРТЕР РУЧНОЙ (STARTER)



**4. СТАРТЕР РУЧНОЙ (STARTER)**

<b>Узел</b>	<b>POWERTEC</b>	<b>Наименование детали</b>	<b>YAMAHA</b>	<b>Цена</b>	<b>Наименование детали RU</b>
REF.				USD *	
1	5A-15710-73-94	STARTER ASSY	6E4-15710-73-94	118,89	СТАРТЕР В СБОРЕ
2	5A-15711-71-94	CASE, STARTER	6E4-15711-71-94	53,96	КОРПУС СТАРТЕРА
3	5A-15714-01	DRUM, SHEAVE	6E0-15714-01	27,00	БАРАБАН СТАРТЕРА
4	01621-08M03	SPRING, SPIRAL	90510-08M03	14,68	ПРУЖИНА СТАРТЕРА
5	5A-15717-00	SHAFT, STARTER	6E0-15717-00	7,00	ВАЛ СТАРТЕРА
6	01216-06M69	BOLT	97313-06035	0,84	БОЛТ
7	06491-06700	NUT	95380-06600	0,60	ГАЙКА
9	788-15741-01	PAWL, DRIVE	677-15741-01	3,60	КУЛАЧОК СТАРТЕРА
10	04541-06M02	CIRCLIP	93430-06M02	0,60	КОЛЬЦО СТОПНОЕ
11	5A-15705-00	SPRING, DRIVE PAWL	6E0-15705-00	4,80	ПРУЖИНА КУЛАЧКА
12	7H2-15779-00	COVER	6G1-15779-00	1,08	КРЫШКА
13	01901-44372	WIRE, STARTER (L:1850mm)	90580-40M02	4,40	ШНУР СТАРТЕРА
14	7H2-15755-00	HANDLE, STARTER	6G1-15755-00	8,00	РУКОЯТКА СТАРТЕРА
15	5A-15758-01	GUIDE, ROPE	6E3-15758-01	10,80	НАПРАВЛЯЮЩАЯ
16	5A-15761-00	SEAL, RUBBER 1	6E0-15761-00	14,40	РЕЗИНОВОЕ УПЛОТНЕНИЕ 1
17	01216-06M14	BOLT FLANGE	90105-06M14	0,85	БОЛТ
18	01216-06M07	BOLT, FLANGE	95895-06020	0,95	БОЛТ
19	767-15748-00	PLUNGER, STARTER STOP	656-15748-00	3,60	ПЛУНЖЕР
20	01612-10227	SPRING, COMPRESSION	90501-10227	1,20	ПРУЖИНА
21	5A-15770-70	CABLE COMP., STARTER STOP	6E4-15770-70	10,85	ТРОС СТАРТЕРА
22	5A-15772-71	STAY 2	6E4-15772-71	10,80	КРОНШТЕЙН
23	5A-15746-70	ARM	6E4-15746-70	4,80	РЫЧАГ
24	01498-06504	COLLAR	90387-06504	2,40	ВТУЛКА
25	01220-06M18	BOLT, WITH WASHER	90119-06M18	1,59	БОЛТ С ШАЙБОЙ
26	5A-15747-70	LINK	6E4-15747-70	3,00	ТЯГА
27	01579-10005	CLIP	90468-10005	1,20	ЗАЖИМ
28	02801-05010	PIN, CLEVIS	91790-05010	2,88	ПАЛЕЦ
29	01313-05088	WASHER, PLATE	90202-05088	1,20	ШАЙБА
30	02501-16010	PIN, COTTER	91490-16010	0,60	ШПЛИНТ

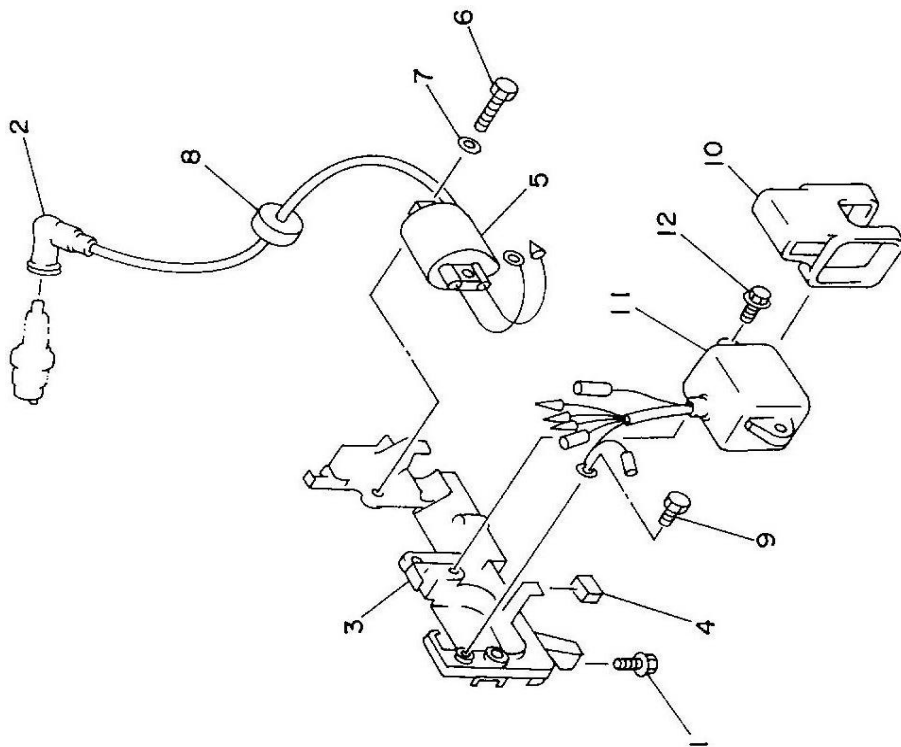
**5. ГЕНЕРАТОР (GENERATOR)**



**5. ГЕНЕРАТОР (GENERATOR)**

<b>Узел</b>	<b>POWERTEC</b>	<b>Наименование детали</b>	<b>YAMAHA</b>	<b>Цена</b>	<b>Наименование детали RU</b>
REF.				USD *	
1	5A-85550-71	ROTOR ASSY	6E0-85550-71	161,62	МАХОВИК В СБОРЕ
2	5A-15723-00-94	PULLEY, STARTER	6E0-15723-00-94	20,45	ШКИВ СТАРТЕРА
3	01216-06M14	BOLT FLANGE	90105-06M14	0,85	БОЛТ
4	5A-85560-71	BASE ASSY	6E0-85560-70	203,69	СТАТОР ГЕНЕРАТОРА В СБОРЕ
5	5A-15359-01-94	HOUSING, OIL SEAL	6E0-15359-00-94	42,00	СТАТОР ГЕНЕРАТОРА
6	5A-85520-70	COIL, CHARGE	6E0-85520-70	45,00	КАТУШКА ЗАЖИГАНИЯ
7	01260-05038	SCREW, WITH WASHER	90159-05038	2,40	ВИНТ С ШАЙБОЙ
8	5A-85595-70	COIL, PULSER	6E0-85595-70	26,40	КАТУШКА ИМПУЛЬСНАЯ
9	01260-04036	SCREW, WITH WASHER	90159-04036	0,19	ВИНТ С ШАЙБОЙ
10	5A-85592-70	PULSER COIL ASSY	6E0-85592-70	34,00	КАТУШКА ГЕНЕРАТОРА В СБОРЕ
11	01260-05037	SCREW, WITH WASHER	90159-05037	0,19	ВИНТ С ШАЙБОЙ
12	5A-81336-70	GROMMET	6E0-81336-70	1,73	УПЛОТНЕНИЕ
13	5A-81328-70	CLAMP	6E0-81328-70	2,40	СКОБА
14	01260-04035	SCREW, WITH WASHER	90159-04035	1,20	ВИНТ С ШАЙБОЙ
15	04213-20M25	OIL SEAL	93102-20M25	4,80	САЛЬНИК
16	04321-42159	O-RING	93210-42159	2,40	КОЛЬЦО
17	08106-06016	BOLT	97095-06016	1,20	БОЛТ
18	03006-06100	WASHER, SPRING	92995-06100	0,23	ШАЙБА
19	5A-24183-00	DAMPER, LOCATING 3	6E0-24183-00	1,48	ДЕМПФЕР СОЕДИНЕНИЯ 3
20	01391-04M06	KEY, WOODRUFF	90280-04M06	2,40	ШПОНКА СЕГМЕНТНАЯ
21	01281-10113	NUT	90170-10113	3,60	ГАЙКА
22	01312-10126	WASHER, PLATE	90201-10126	1,20	ШАЙБА

**6. ЭЛЕКТРИЧЕСКАЯ СИСТЕМА (ELECTRICAL SYSTEM)**



**6. ЭЛЕКТРИЧЕСКАЯ СИСТЕМА (ELECTRICAL SYSTEM)**

**Узел POWERTEC**

*Наименование детали*

REF.

1	06906-06016	BOLT, FLANGE
2	774-82370-51	PLUG CAP ASSY
3	5A-82316-01-94	BRACKET, IGNITION COIL
4	5A-82317-00	DAMPER, IGNITION COIL
5	5A-85570-00	IGNITION COIL ASSY
6	08606-06516	BOLT
8	01591-25161	GROMMET
9	08191-06010	BOLT
10	5A-85548-00	HOLDER
11	5A-85540-71	C.D.I. UNIT ASSY
12	01216-06M07	BOLT, FLANGE

**YAMAHA**

*Цена Наименование детали RU*

USD \*

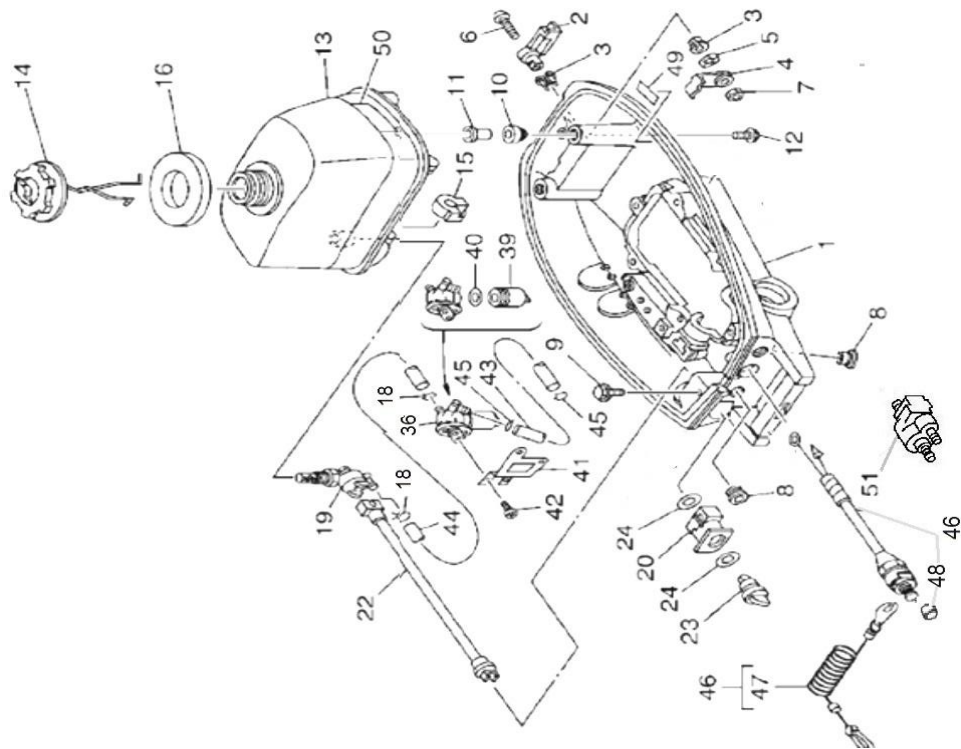
	95895-06016	0,95	БОЛТ
	6E3-82370-21	14,40	КОЛПАК СВЕЧИ
	6E0-82316-01-94	20,10	КРОНШТЕЙН КАТУШКИ ЗАЖИГАНИЯ
	6E0-82317-00	0,84	ДЕМПФЕР КАТУШКИ ЗАЖИГАНИЯ
	6E0-85570-00	55,00	КАТУШКА ЗАЖИГАНИЯ В СБОРЕ
	97095-06016	1,20	БОЛТ С ШАЙБОЙ
	90480-25161	1,92	ВТУЛКА РЕЗИНОВАЯ
	97080-06010	0,51	БОЛТ
	6E0-85548-00	6,79	ДЕРЖАТЕЛЬ БЛОКА C.D.I.
	6E0-85540-71	89,00	БЛОК C.D.I. В СБОРЕ
	95895-06020	0,95	БОЛТ



**7.КОРПУС НИЖНИЙ (БОТТОМ COWLING)**

<b>Узел</b>	<b>POWERTEC</b>	<b>Наименование детали</b>	<b>YAMAHA</b>	<b>Цена</b>	<b>Наименование детали RU</b>
REF.				USD *	
1	5A-42711-05-4D	COWLING, BOTTOM 1	6E0-42711-10-4D	171,86	КОРПУС НИЖНИЙ
2	5A-42815-00-4D	LEVER, CLAMP	6E0-42815-00-4D	7,20	РУЧКА ЗАМКА КОЛПАКА
3	01497-12069	BUSH	90386-12069	2,40	ВТУЛКА
4	5A-42816-00	LEVER, CLAMP	6E0-42816-00	4,80	РЫЧАГ ЗАМКА КОЛПАКА
5	01317-12052	WASHER, WAVE	90206-12052	1,20	ШАЙБА
6	08996-06030	SCREW, PAN HEAD	97885-06030	1,20	ВИНТ С ЦИЛИНДРИЧЕСКОЙ ГОЛОВКОЙ
7	06491-06700	NUT	95380-06700	0,18	ГАЙКА
8	01591-14M14	GROMMET	90480-14M14	1,44	ВТУЛКА РЕЗИНОВАЯ
9	01216-06M07	BOLT, FLANGE	95895-06020	0,95	БОЛТ
10	5A-24182-00	DAMPER, LOCATING 2	6E3-24182-00	1,48	ВТУЛКА ДЕМПФИРУЮЩАЯ
11	5A-42542-00	PIPE	6E0-42542-00	6,00	ТРУБКА
12	06906-06025	BOLT, FLANGE	95895-06025	1,08	БОЛТ
13	5A-24110-01-4D	FUEL TANK COMP	6E0-24110-01-4D	78,05	БАК ТОПЛИВНЫЙ
14	5A-24610-02	CAP ASSY	6E0-24610-02	24,95	КРЫШКА ТОПЛИВНОГО БАКА В СБОРЕ
15	5A-24181-00	DAMPER, LOCATING 1	6E0-24181-00	2,40	ВТУЛКА ДЕМПФИРУЮЩАЯ
16	5A-24641-00	GASKET, CAP 1	6E3-24641-00	5,65	ПРОКЛАДКА КРЫШКИ
18	01578-08004	CLIP	90467-08004	0,60	ЗАЖИМ
19	5A-24500-01	FUEL COCK ASSY 1	6E0-24500-10	38,11	ТОПЛИВНЫЙ КРАН В СБОРЕ 1
20	5A-24571-00	BUSHING		3,92	ВТУЛКА
22	5A-24572-00	SHAFT, FUEL CHANGE		5,74	ВАЛ
23	5A-24575-01	LEVER, FUEL CHANGE		2,05	РЫЧАГ СМЕНЫ ТОПЛИВА
24	01313-12M17	WASHER, PLATE		1,71	ШАЙБА
38	5A-24500-60	FUEL COCK ASSY 1		23,43	КРАН ТОПЛИВНЫЙ В СБОРЕ 1
39	735-24521-01	CUP, FILTER		2,39	СТАКАН ФИЛЬТРА
40	213-24522-01	GASKET		0,63	ПРОКЛАДКА
41	5A-24566-61	BRACKET, FILTER		11,30	КРОНШТЕЙН ФИЛЬТРА
42	08996-04010	SCREW, PAN HEAD		0,17	ВИНТ С ЦИЛИНДРИЧЕСКОЙ ГОЛОВКОЙ

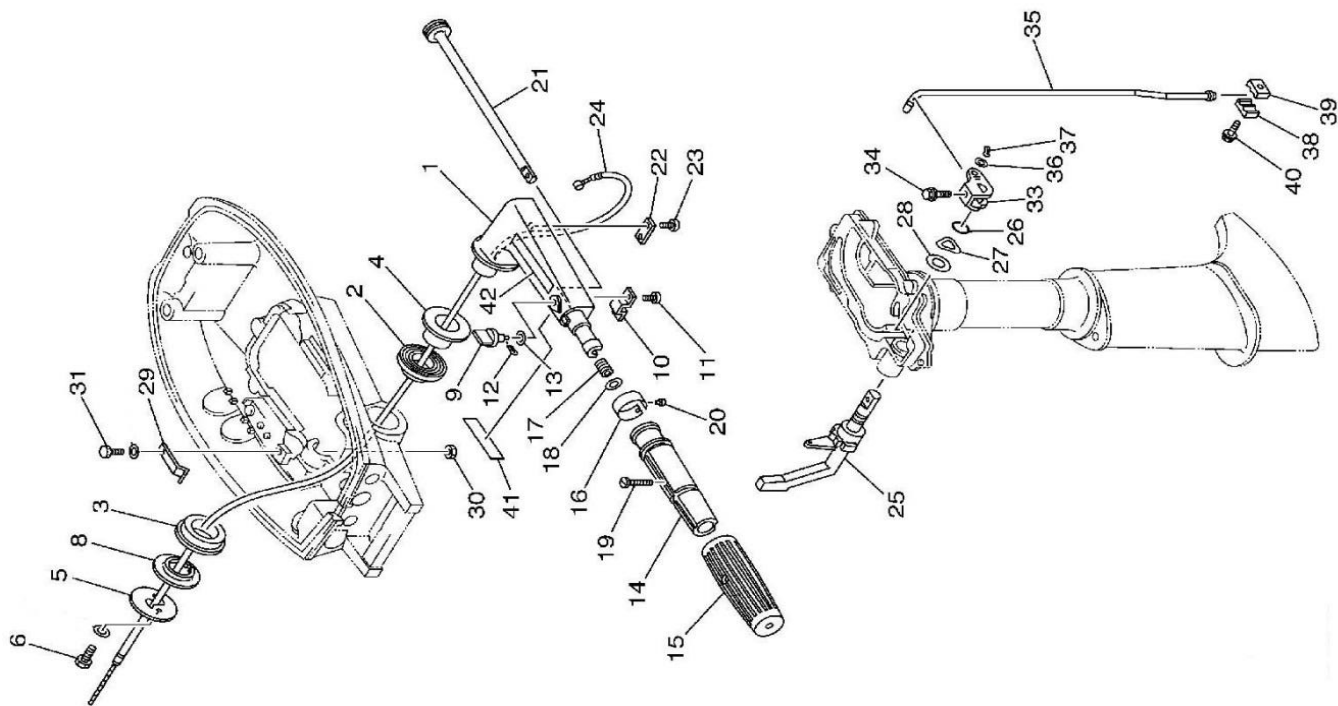
**7.КОРПУС НИЖНИЙ (ВОТТОМ COWLING)**



**7.КОРПУС НИЖНИЙ (ВОТТОМ COWLING)**

<b>Узел</b>	<b>POWERTEC</b>	<b>Наименование детали</b>	<b>YAMAHA</b>	<b>Цена</b>	<b>Наименование детали RU</b>
REF.				USD *	
43	01556-09072	HOSE (L120)		1,19	ШЛАНГ (L120)
44	01556-09082	HOSE (L150)		1,54	ШЛАНГ (L150)
45	01578-08004	CLIP	90467-08004	0,60	ЗАЖИМ
46	5A-82575-00	ENGINE STOP SWITCH ASSY	6E0-82575-00	17,00	КНОПКА ОТАНОВКИ ДВИГАТЕЛЯ С ЧЕКой В СБОРЕ
47	793-82556-00	LANYARD, STOP SWITCH	682-82556-00	5,23	ЧЕКА, КЛИПСА АВАРИЙНОГО ВЫКЛЮЧАТЕЛЯ
48	790-8257Y-00	CAP	689-8257Y-00	2,09	КРЫШКА
49	664-42791-00	MARK 1		0,04	НАКЛЕЙКА
50	7B2-83625-41	MARK 5		0,19	НАКЛЕЙКА
51	7H2-24304-02	FUEL PIPE JOINT COMP. 1		16,00	ШТУЦЕР ТОПЛИВНЫЙ

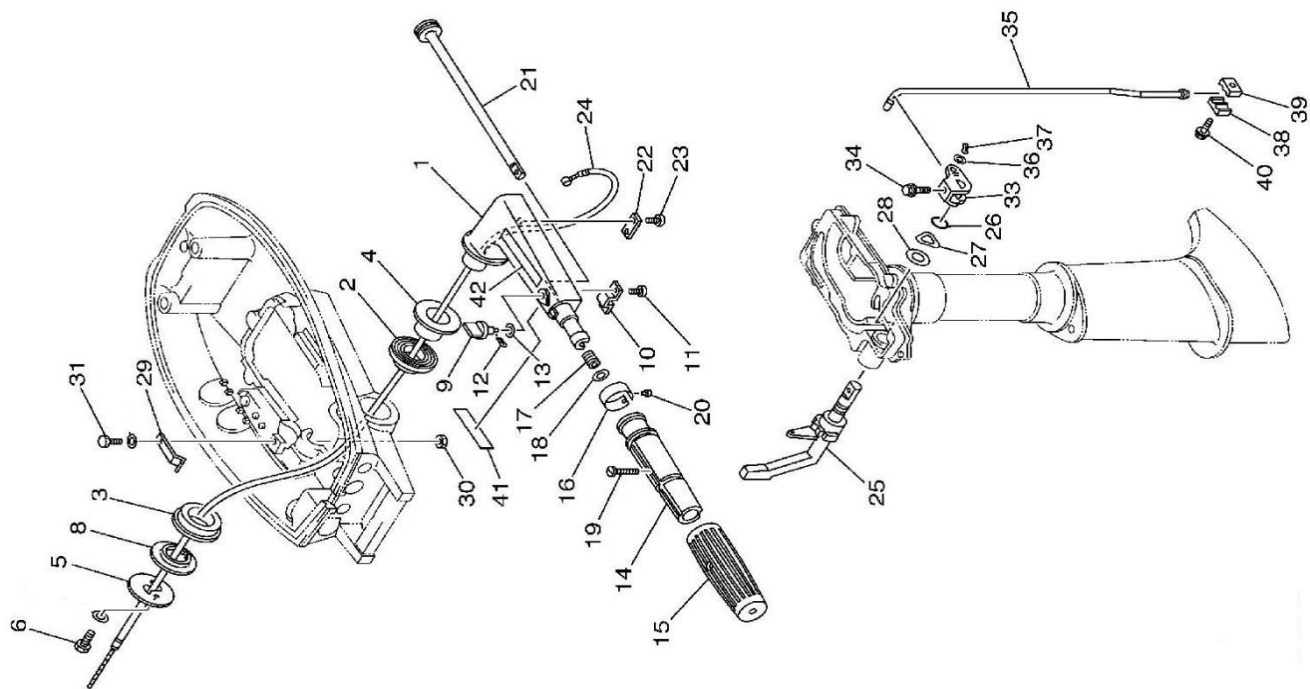
**8. УПРАВЛЕНИЕ (CONTROL)**



**8. УПРАВЛЕНИЕ (CONTROL)**

<b>Узел</b>	<b>POWERTEC</b>	<b>Наименование детали</b>	<b>YAMAHA</b>	<b>Цена</b>	<b>Наименование детали RU</b>
REF.				USD *	
1	5A-42111-02-4D	HANDLE, STEERING	6E0-42111-02-4D	33,26	РУЧКА РУЛЕВОГО УПРАВЛЕНИЯ
2	5A-42129-02	BUSHING, RUBBER	6E0-42129-02	2,28	ВТУЛКА РЕЗИНОВАЯ
3	5A-42129-00	BUSHING, RUBBER	6E4-42129-00	2,96	ВТУЛКА РЕЗИНОВАЯ
4	01497-26M30	BUSH	90386-26M30	2,40	ВТУЛКА
5	5A-42131-02-94	COVER, HANDLE STEERING	6E0-42131-02-94	3,60	КРЫШКА РУЛЕВОЙ РУЧКИ
6	08124-05020	BOLT	97013-05020	0,96	БОЛТ
8	01497-26M33	BUSH	90386-26M33	2,40	ВТУЛКА
9	5A-42125-00	BOLT, FRICTION ADJUTING	6E0-42125-00	1,59	РЕГУЛИРОВОЧНЫЙ БОЛТ
10	5A-42134-02	COVER, THROTTLE LEVER	6E0-42134-02	2,04	КРЫШКА РЫЧАГА ДРОСЕЛЬНОЙ ЗАСЛОНКИ
11	08996-05012	SCREW, PAN HEAD	97885-05012	0,36	ВИНТ С ЦИЛИНДРИЧЕСКОЙ ГОЛОВКОЙ
12	02501-12010	PIN, COTTER	91490-12010	0,60	ШПЛИНТ
13	01313-07M22	WASHER, PLATE	90202-07M22	1,20	ШАЙБА
14	5A-42119-00	GRIP, STEERING HANDLE	6E0-42119-00	7,17	РУЧКА РУЛЕВАЯ
15	5A-42177-00	RUBBER, HANDLE	6E0-42177-00	10,80	РУЧКА РЕЗИНОВАЯ
16	5A-42137-10	INDICATOR, THROTTLE	6E0-42137-10	2,40	ИНДИКАТОР ДРОСЕЛЯ
17	01612-23215	SPRING, COMPRESSION	90501-23215	1,17	ПРУЖИНА
18	03014-10600	WASHER, PLATE	90201-10119	1,20	ШАЙБА
19	01250-05M13	SCREW	90149-05M13	0,30	ВИНТ
20	01370-02M09	RIVET	90269-02M09	0,60	ЗАКЛЕПКА
21	5A-42138-01	LEVER, THROTTLE	6E0-42138-01	5,65	РЫЧАГ ДРОСЕЛЬНОЙ ЗАСЛОНКИ
22	7F1-42159-02	STAY	6E0-42159-02	1,20	КРОНШТЕЙН
23	08996-05012	SCREW, PAN HEAD	97885-05012	0,30	ВИНТ С ЦИЛИНДРИЧЕСКОЙ ГОЛОВКОЙ
24	5A-26301-01	THROTTLE CABLE ASSY	6E0-26301-01	6,60	ТРОС ГАЗА В СБОРЕ
25	5A-44111-72-4D	HANDLE, GEAR SHIFT	6E4-44111-72-4D	12,00	РУЧКА ПЕРЕКЛЮЧЕНИЯ ПЕРЕДАЧ
26	04321-12327	O-RING	93210-12327	0,36	КОЛЬЦО
27	01317-16M06	WASHER, WAVE	90206-16M06	2,04	ШАЙБА
28	01313-16061	WASHER, PLATE	90202-16061	0,57	ШАЙБА
29	793-44116-01	SPRING	6E0-44116-00	1,71	ПРУЖИНА
30	06491-06700	NUT	95380-06700	0,18	ГАЙКА

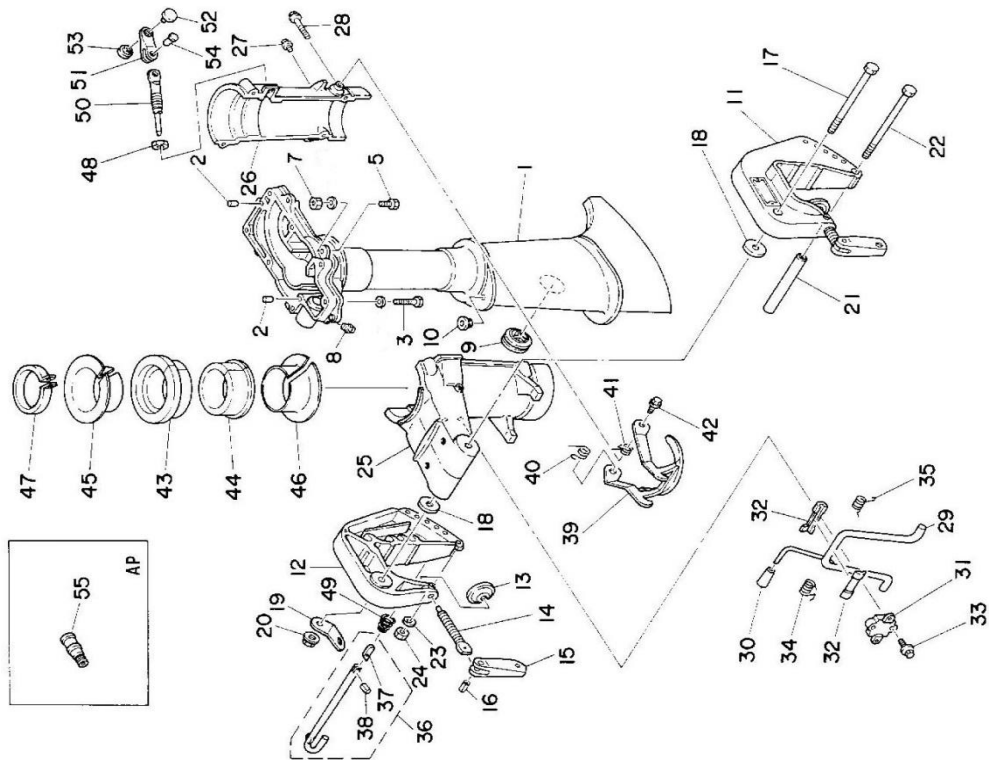
**8. УПРАВЛЕНИЕ (CONTROL)**



**8. УПРАВЛЕНИЕ (CONTROL)**

<b>Узел</b>	<b>POWERTEC</b>	<b>Наименование детали</b>	<b>YAMAHA</b>	<b>Цена</b>	<b>Наименование детали RU</b>
REF.				USD *	
31	08106-06012	BOLT	97095-06012	1,08	БОЛТ
33	5A-44121-00	LEVER, SHIFT ROD	6E0-44121-00	7,20	РЫЧАГ, ТЯГА ПЕРЕКЛЮЧЕНИЯ
34	06906-06025	BOLT, FLANGE	95895-06025	1,08	БОЛТ
35	5A-44143-00	ROD, SHIFT	6E0-44143-00	9,00	ТЯГА ПЕРЕКЛЮЧЕНИЯ ПЕРЕДАЧ
36	03001-05600	WASHER, PLATE	92990-05600	0,30	ШАЙБА
37	02501-16010	PIN, COTTER	91490-16010	0,60	ШПЛИНТ
38	5A-44145-00	CONNECTOR, SHIFT ROD	6E0-44145-00	6,00	КОННЕКТОР ТЯГИ ПЕРЕКЛЮЧЕНИЯ ПЕРЕДАЧ
39	5A-44146-00	CONNECTOR, SHIFT ROD	6E0-44146-00	7,20	КОННЕКТОР ТЯГИ ПЕРЕКЛЮЧЕНИЯ ПЕРЕДАЧ
40	01216-06M07	BOLT, FLANGE	95895-06020	0,95	БОЛТ
41	7F1-83627-00	LABEL, CAUTION 7	6A1-2415A-41	2,40	НАКЛЕЙКА ИНФОРМАЦИОННАЯ

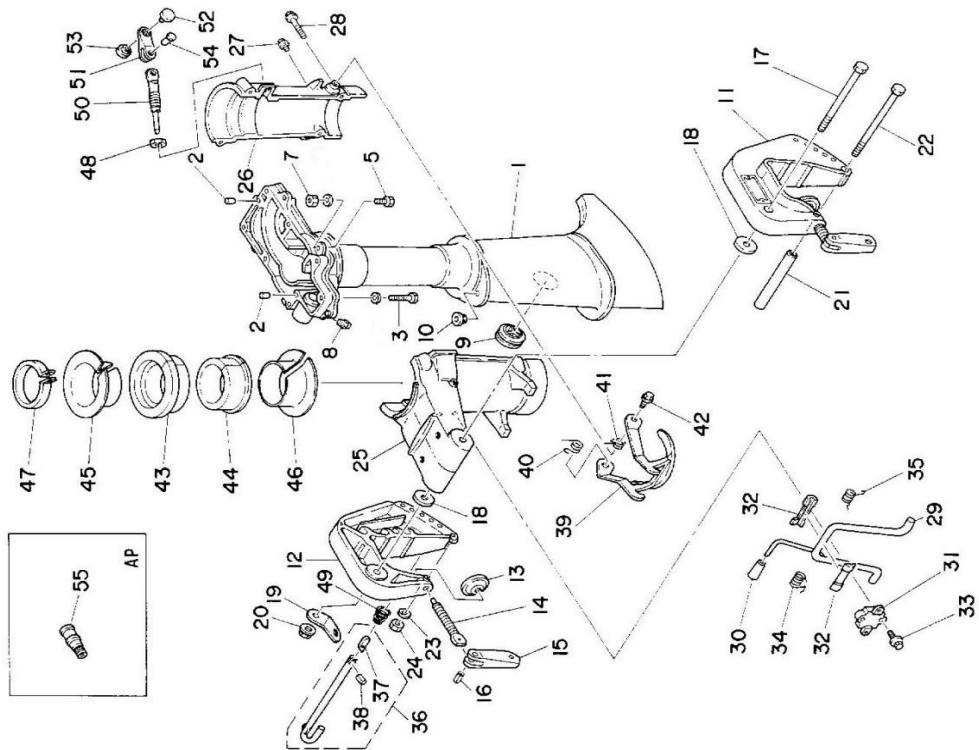
**9. КОРПУС РЕДУКТОРА ВЕРХНИЙ (UPPER CASING) И ТРАНЕЦ (BRACKET)**



**9. КОРПУС РЕДУКТОРА ВЕРХНИЙ (UPPER CASING) И ТРАНЦ (BRACKET)**

<b>Узел</b>	<b>POWERTEC</b>	<b>Наименование детали</b>	<b>YAMAHA</b>	<b>Цена</b>	<b>Наименование детали RU</b>
REF.				USD *	
1	5A-45111-02-4D	CASING, UPPER	6E0-45111-02-4D	185,97	КОРПУС РЕДУКТОРА, ВЕРХНИЙ
2	04717-12019	PIN, DOWEL	93606-12019	1,44	ШТИФТ УСТАНОВОЧНЫЙ
3	01220-06M44	BOLT	97095-06030	1,20	БОЛТ
5	08606-06516	BOLT	97095-06016	1,20	БОЛТ С ШАЙБОЙ
7	06491-06700	NUT	95380-06700	0,18	ГАЙКА
8	04811-06M03	NIPPLE, GREASE	93700-06M03	2,64	МАСЛЁНКА
9	758-45151-01	COVER, UPPER CASING	647-45151-01	1,48	КРЫШКА ВЕРХНЕЙ ЧАСТИ КОРПУСА
10	01591-10M13	GROMMET	90480-10M13	1,20	УПЛОТНЕНИЕ
11	5A-43111-02-4D	BRACKET, CLAMP 1	6E0-43111-02-4D	60,00	СТРУБЦИНА ТРАНЦА ЛЕВАЯ
12	5A-43112-01-4D	BRACKET, CLAMP 2	6E0-43112-01-4D	60,00	СТРУБЦИНА ТРАНЦА ПРАВАЯ
13	759-43114-01	PAD, TRANSOM CLAMP	620-43114-00	3,98	ПОДУШКА ВИНТА СТРУБЦИНЫ
14	5A-43116-01	SCREW, TRANSOM CLAMP	6E0-43116-01	18,09	ВИНТ СТРУБЦИНЫ
15	7F1-43118-01	HANDLE, TRANSOM CLAMP	6E0-43118-01	3,60	РУКОЯТКА ВИНТА СТРУБЦИНЫ
16	01354-04M01	PIN	90243-04M01	1,20	ШТИФТ
17	01212-08M07	BOLT	90101-08M07	10,85	БОЛТ
18	01312-08M00	WASHER, PLATE	90201-08M03	1,82	ШАЙБА
19	7B2-43113-01	PLATE, CLAMP BRACKET	6A1-43113-01	3,36	ПЛАСТИНА ЗАЖИМНАЯ
20	01296-08057	NUT, SELF-LOCKING	90185-08057	1,20	ГАЙКА
21	01498-06M11	COLLAR	90387-06M11	5,42	ВТУЛКА
22	01212-06335	BOLT	90101-06335	4,20	БОЛТ
23	03001-06600	WASHER, PLATE	92990-06600	0,24	ШАЙБА
24	06491-06700	NUT, HEXAGON	95380-06600	0,60	ГАЙКА
25	5A-43311-04-4D	BRACKET, SWIVEL 1	6E0-43311-04-4D	92,33	КРОНШТЕЙН ПОВОРОТНОЙ КОЛОНКИ
26	5A-43312-02-4D	BRACKET, SWIVEL 2	6E0-43312-02-4D	30,88	КРЫШКА ВЕРХНЯЯ ПОВОРОТНОЙ КОЛОНКИ
27	04811-06M03	NIPPLE, GREASE	93700-06M03	2,64	МАСЛЁНКА
28	01216-06M68	BOLT, FLANGE	95895-06035	1,20	БОЛТ
29	5A-43181-00	LEVER, TILT STOP	6E0-43181-00	24,00	РЫЧАГ, ОГРАНИЧИТЕЛЬ НАКЛОНА
30	5A-43632-00	KNOB, TILT	6E0-43632-00	2,40	КОЛПАК

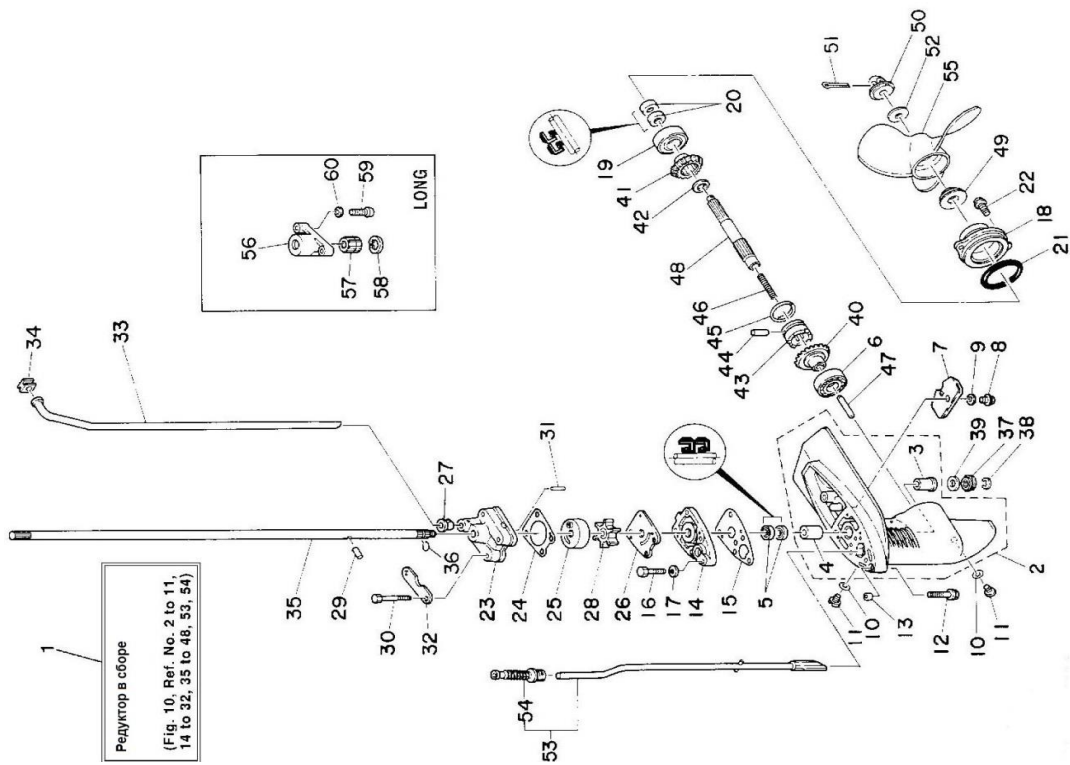
**9. КОРПУС РЕДУКТОРА ВЕРХНИЙ (UPPER CASING) И ТРАНЕЦ (BRACKET)**



**9. КОРПУС РЕДУКТОРА ВЕРХНИЙ (UPPER CASING) И ТРАНЕЦ (BRACKET)**

<b>Узел</b>	<b>POWERTEC</b>	<b>Наименование детали</b>	<b>YAMAHA</b>	<b>Цена</b>	<b>Наименование детали RU</b>
REF.				USD *	
31	5A-43313-00-94	BRACKET, SWIVEL 3	6E0-43313-00-94	6,00	КРОНШТЕЙН
32	731-43189-00	BUSHING	620-43189-00	2,40	ВТУЛКА
33	01216-06M07	BOLT, FLANGE	95895-06020	0,95	БОЛТ
34	01619-16020	SPRING, TORSION	90508-16020	1,20	ПРУЖИНА
35	01619-16021	SPRING, TORSION	90508-16021	1,20	ПРУЖИНА
36	5A-43160-01	TILT ROD ASSY	6E0-43160-01	10,80	ШТОК-СТОПОР УГЛА НАКЛОНА В СБОРЕ
37	790-43165-00	PLATE, TILT LOCK	689-43165-00	0,68	ФИКСАТОР
38	02701-30008	PIN, SPRING	91690-30008	0,60	ШТИФТ
39	5A-43614-00-5B	PLATE, TILT LOCK	6E0-43614-00-5B	36,00	КРОНШТЕЙН БЛОКИРОВКИ НАКЛОНА
40	01619-14M10	SPRING, TORSION	90508-14M10	2,40	ПРУЖИНА
41	01619-14M11	SPRING, TORSION	90508-14M11	1,20	ПРУЖИНА
42	06906-06010	BOLT, FLANGE	95895-06010	1,20	БОЛТ ФЛАНЦЕВЫЙ
43	5A-42537-02	BUSHING, PIVOT SHAFT	6E0-42537-02	14,40	ВТУЛКА ОСИ ВАЛА
44	5A-42538-02	BUSHING, PIVOT SHAFT	6E0-42538-02	14,40	ВТУЛКА ОСИ ВАЛА
45	5A-42539-00	BUSHING, PIVOT SHAFT	6E0-42539-00	8,40	ВТУЛКА ОСИ ВАЛА
46	5A-42549-00	BUSHING, PIVOT SHAFT	6E0-42549-00	6,00	ВТУЛКА ОСИ ВАЛА
47	5A-42528-03	PLATE, FRICTION	6E0-42528-03	10,80	ВТУЛКА ФРИКЦИОННАЯ
48	06491-08600	NUT	95380-08600	0,72	ГАЙКА
49	01613-08M05	SPRING, CONICAL	90502-08M05	0,72	ПРУЖИНА КОНИЧЕСКАЯ
50	7M6-42529-01	SCREW, FRICTION PIECE	6L5-42529-01	8,88	ВИНТ ФРИКЦИОНА
51	7M6-42561-00	KNOB, STEERING LOCK	6L5-42561-00	3,60	РУЧКА ВИНТА ФРИКЦИОНА
52	7M6-44196-00	INDICATOR 3	6L5-44196-00	1,20	ИНДИКАТОР 3
53	7M6-44197-00	INDICATOR 4	6L5-44197-00	1,20	ИНДИКАТОР 4
54	01377-04M04	RIVET	90266-04M05	0,72	ЗАКЛЕПКА

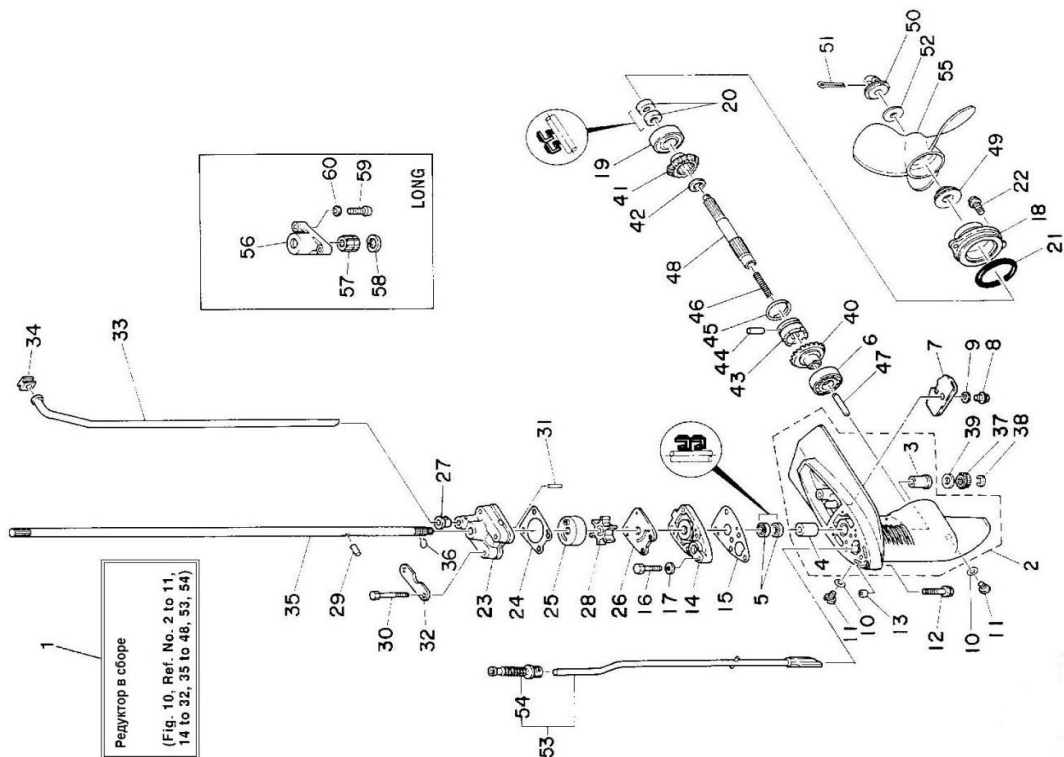
**10. КОРПУС РЕДУКТОРА НИЖНИЙ И ПРИВОД (LOWER CASING & DRIVE)**



**10. КОРПУС РЕДУКТОРА НИЖНИЙ И ПРИВОД (LOWER CASING & DRIVE 1)**

<b>Узел</b>	<b>POWERTEC</b>	<b>Наименование детали</b>	<b>YAMAHA</b>	<b>Цена</b>	<b>Наименование детали RU</b>
REF.				USD *	
1	5A-45300-03-4D	LOWER UNIT ASSY	6E0-45300-03-4D	543,37	РЕДУКТОР В СБОРЕ
2	5A-45311-02-4D	CASING, LOWER	6E0-45311-02-4D	165,66	КОРПУС РЕДУКТОРА
3	5A-45317-09	BUSHING, DRIVE SHAFT	6E0-45317-09	12,00	ВТУЛКА ВЕРТИКАЛЬНОГО ВАЛА
4	5A-45316-09	BUSHING, DRIVE SHAFT	6E0-45316-09	11,00	ВТУЛКА ВЕРТИКАЛЬНОГО ВАЛА
5	04212-10M14	OIL SEAL	93101-10M14	3,60	САЛЬНИК
6	04417-004U0	BEARING	93306-004U0	10,03	ПОДШИПНИК
7	7M6-45251-03	ANODE	6L5-45251-03	11,00	АНОД
8	08106-06012	BOLT, FLANGE	95895-06012	1,08	БОЛТ
9	03001-06300	WASHER, INTERNAL TOTH	92990-06300	0,60	ШАЙБА С ВНУТРЕННИМИ ЗУБЦАМИ
10	01541-08020	GASKET	90430-08020	0,60	ПРОКЛАДКА
11	01451-08002	PLUG, STRAIGHT SCREW	90340-08002	2,40	ПРОБКА СЛИВНАЯ
12	01220-06M05	BOLT, WITH WASHER	90119-06M40	1,20	БОЛТ С ШАЙБОЙ
13	01498-06M14	COLLAR	90387-06M14	3,60	ВТУЛКА
14	5A-45321-01-5B	PLATE	6E0-45321-01-5B	6,00	КОРПУС ПОМПЫ, НИЖНИЙ
15	5A-45315-A0	PACKING, LOWER CASING	6E0-45315-A0	6,00	ПРОКЛАДКА НИЖНЕГО КОРПУСА ПОМПЫ
16	08106-06025	BOLT	97095-06025	0,68	БОЛТ
18	5A-45361-01-4D	CAP, LOWER CASING	6E0-45361-01-4D	25,65	КРЫШКА РЕДУКТОРА
19	04417-004U0	BEARING	93306-004U0	10,03	ПОДШИПНИК
20	04212-13M12	OIL SEAL	93101-13M12	4,97	САЛЬНИК
21	04321-48214	O-RING	93210-48214	3,60	КОЛЬЦО РЕЗИНОВОЕ
22	06906-06016	BOLT, FLANGE	95895-06016	0,95	БОЛТ
23	5A-44311-00	HOUSING, WATER PUMP	6E0-44311-00	6,00	КОРПУС ВОДЯНОГО НАСОСА, ВЕРХНИЙ
24	5A-44315-A0	GASKET, WATER PUMP	6E0-44315-A0	2,00	ПРОКЛАДКА ВОДЯНОГО НАСОСА
25	5A-44322-02	INSERT, CARTRIGE	6E0-44322-02	9,48	ОБОЙМА ПОМПЫ
26	5A-44323-00	OUTER PLATE, CARTRIGE	6E0-44323-00	4,80	ПЛАСТИНА(ЗЕРКАЛО) ПОМПЫ
27	5A-44366-00	DAMPER, WATER SEAL	6E0-44366-00	2,40	УПЛОТНТЕЛЬНАЯ ВТУЛКА
28	5A-44352-00	IMPELLER	6E0-44352-00	11,00	КРЫЛЬЧАТКА
29	04715-09066	PIN, DOWEL	93604-09066	1,20	ШТИФТ УСТАНОВОЧНЫЙ

**10. КОРПУС РЕДУКТОРА НИЖНИЙ И ПРИВОД (LOWER CASING & DRIVE)**



**10. КОРПУС РЕДУКТОРА НИЖНИЙ И ПРИВОД (LOWER CASING & DRIVE)**

<b>Узел</b>	<b>POWERTEC</b>	<b>Наименование детали</b>	<b>YAMAHA</b>	<b>Цена</b>	<b>Наименование детали RU</b>
REF.				USD *	
30	08106-06045	BOLT	97095-06045	1,56	БОЛТ
31	04715-18080	PIN, DOWEL	93604-18080	1,20	ШТИФТ УСТАНОВОЧНЫЙ
32	5A-44328-00	PLATE	6E0-44328-00	3,00	ПЛАСТИНА
33	5A-44361-00	TUBE, WATER	6E0-44361-00	14,40	ТРУБКА ВОДЯНАЯ
34	757-44365-00	DAMPER, WATER SEAL	646-44365-00	0,72	УПЛОТНЕНИЕ
35	5A-45511-01	SHAFT, DRIVE	6E0-45511-01	124,33	ВАЛ ПРИВОДНОЙ
36	01578-08M01	CLIP	90467-08M01	0,36	КОЛЬЦО СТОПОРНОЕ
37	5A-45551-00	PINION (13T)	6E0-45551-00	27,60	ШЕСТЕРНЯ (13Т)
38	00112-06600	CIRCLIP	99001-06600	0,18	КОЛЬЦО СТОПОРНОЕ
39	01312-11M49	WASHER, PLATE	90201-11M49	1,56	ШАЙБА
40	5A-45560-00	GEAR 1 (27T)	6E0-45560-00	63,17	ШЕСТЕРНЯ 1 (27Т)
41	5A-45570-00	GEAR 2 (27T)	6E0-45570-00	63,17	ШЕСТЕРНЯ 2 (27Т)
42	01312-13M50	WASHER, PLATE	90201-13M50	2,52	ШАЙБА
43	5A-45631-00	CLUTCH, DOG	6E0-45631-00	25,00	ХРАПОВИК ПРИВОДА ГРЕБНОГО ВИНТА
46	01612-10064	SPRING, COMPRESSION	90501-10064	2,84	ПРУЖИНА
47	765-45635-00	PLUNGER, SHIFT	654-45635-00	2,50	ПАЛЕЦ
48	5A-45611-01	SHAFT, PROPELLER	6E0-45611-01	55,00	ВАЛ ПРИВОДА ВИНТА
49	7M6-45987-01	SPACER	6L5-45987-01	13,12	ВТУЛКА ПРИВОДНОГО ВИНТА
50	7M6-45616-00	NUT, PROPELLER	6L5-45616-00	5,20	ГАЙКА ГРЕБНОГО ВИНТА
51	02501-25030	PIN, COTTER	91490-25030	0,60	ШПЛИНТ
52	01312-08M54	WASHER, PLATE	90201-08M54	1,20	ШАЙБА
53	5A-44150-00	SHIFT CAM ASSY	6E0-44150-00	22,15	ТЯГА ПЕРЕКЛЮЧЕНИЯ ПЕРЕДАЧ
54	7H2-44147-00	BOOT, SHIFT ROD	6G1-44147-00	4,80	САЛЬНИК ТЯГИ ПЕРЕКЛЮЧЕНИЯ ПЕРЕДАЧ
55	5A-45941-01-EL	PROPELLER (3x7-1/2"x8"-BA)	6E0-45941-01-EL	75,00	ВИНТ ГРЕБНОЙ (3x7-1/2"x8"-BA)
55	5A-45943-01-EL	PROPELLER (3x7-1/2"x7"-BA)	6E0-45943-01-EL	75,00	ВИНТ ГРЕБНОЙ (3x7-1/2"x7"-BA)