

Каталог запасных частей к лодочным моторам

POWER TEC
outboards

Модели: PP9.9A, PP15A, PW15A, PS15A



Модели: 9.9F, 15F



Дорогие друзья!

Этот каталог запасных частей составлен для моделей лодочных моторов, указанных на обложке каталога. При выборе запчасти, работая с каталогом, пожалуйста, внимательно и правильно определяйте каталожные номера (артикулы) и наименования необходимых вам запчастей.

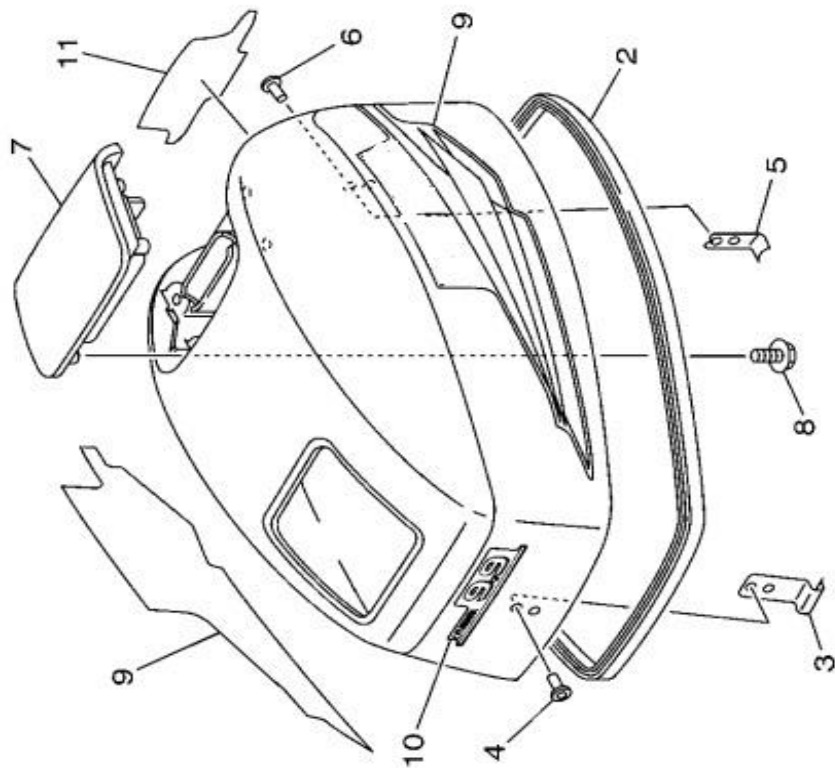
В каждой строке каталога указаны два номера (артикула), обозначающие одну и ту же запчасть, первый – по системе PowerTec, второй – по Yamaha.

* - В данном каталоге цены ориентировочные, указаны для справки, в долларах США. Точную цену в национальной валюте уточняйте перед покупкой у вашего продавца.

ОГЛАВЛЕНИЕ

Раздел	Наименование	Страница
1	<i>КОЛПАК В СБОРЕ (TOP COWLING)</i>	2
2	<i>ДВИГАТЕЛЬ В СБОРЕ (CYLINDER & CRANKCASE)</i>	4
3	<i>КОЛЕНВАЛ И ПОРШНИ (CRANKSHAFT & PISTON)</i>	6
4	<i>ВПУСКНАЯ СИСТЕМА (INTAKE)</i>	8
5	<i>КАРБЮРАТОР (CARBURETOR)</i>	10
6	<i>ТОПЛИВНАЯ СИСТЕМА (FUEL)</i>	12
7	<i>СТАРТЕР РУЧНОЙ (STARTER)</i>	14
8	<i>ГЕНЕРАТОР (GENERATOR)</i>	16
9	<i>ЭЛЕКТРИЧЕСКАЯ СИСТЕМА (ELECTRICAL SYSTEM)</i>	18
10	<i>КОРПУС НИЖНИЙ (BOTTOM COWLING)</i>	20
11	<i>РУМПЕЛЬ (STEERING)</i>	22
12	<i>УПРАВЛЕНИЕ (CONTROL)</i>	26
13	<i>ТРАНЕЦ 1 (BRACKET 1)</i>	30
14	<i>ТРАНЕЦ 2 (BRACKET 2)</i>	64
15	<i>КОРПУС РЕДУКТОРА ВЕРХНИЙ (UPPER CASING)</i>	36
16	<i>КОРПУС РЕДУКТОРА НИЖНИЙ И ПРИВОД 1 (LOWER CASING & DRIVE 1)</i>	38
17	<i>КОРПУС РЕДУКТОРА НИЖНИЙ И ПРИВОД 2 (LOWER CASING & DRIVE 2)</i>	44
18	<i>БАК ТОПЛИВНЫЙ (FUEL TANK)</i>	46

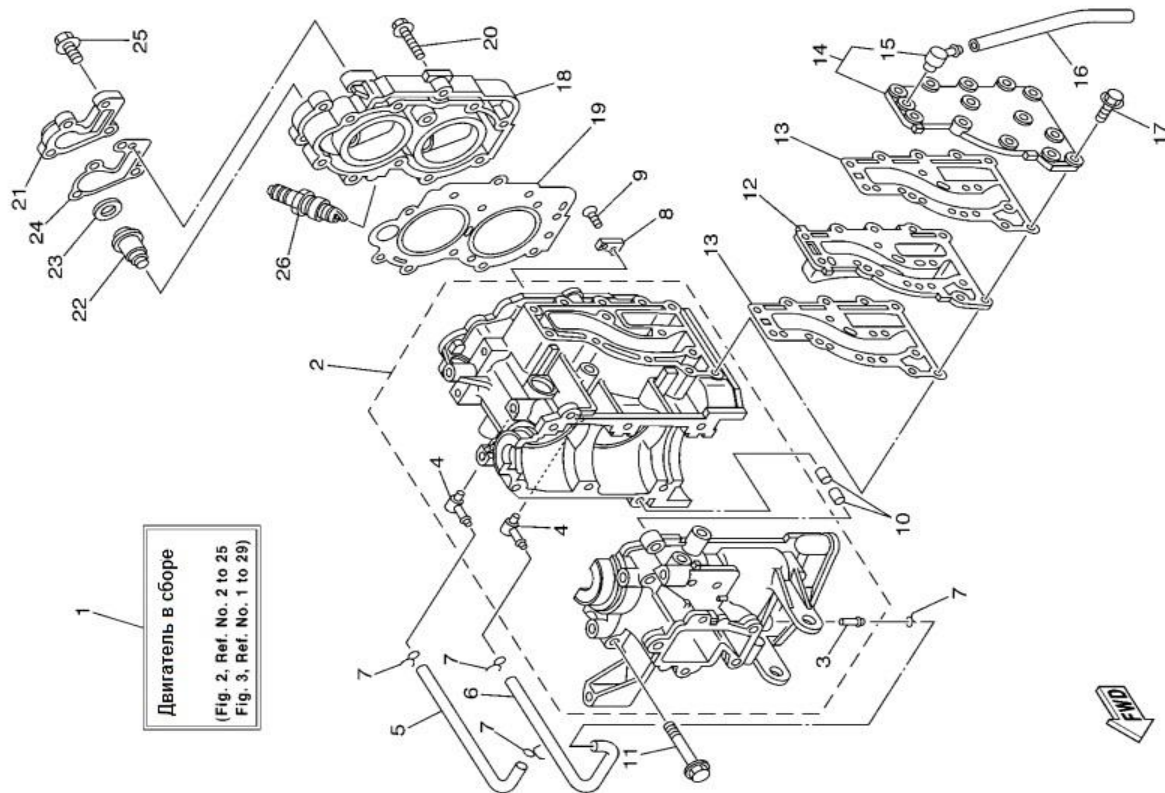
1. КОЛПАК В СБОРЕ (TOP COWLING)



1. КОЛПАК В СБОРЕ (TOP COWLING)

Узел	POWERTEC	Наименование детали	YAMAHA	Цена	Наименование детали RU
REF.				USD *	
1	99A-42610-PTO	TOP COWLING 9.9 PTO	63V-42610-30-4D	286,37	КОЛПАК В СБОРЕ 9.9 PTO
1	15A-42610-PTO	TOP COWLING 15 PTO	63W-42610-30-4D	295,44	КОЛПАК В СБОРЕ 15 PTO
2	15A-42615-00	SEAL	63V-42615-00	13,92	САЛЬНИК
3	7H2-42651-02	HOOK	6G1-42651-02	2,40	СКОБА
4	01377-04M04	RIVET	90266-04M04	0,53	ЗАКЛЕПКА
5	7M3-42647-00	HOLDER, CLAMP BAND	6L2-42647-00	3,60	ДЕРЖАТЕЛЬ
6	01377-04M04	RIVET	90266-04M04	0,53	ЗАКЛЕПКА
7	15A-42613-01-4D	MOLDING, AIR DUCT	63V-42613-01-4D	41,94	КРЫШКА КОЖУХА
8	08606-06516	BOLT, WITH WASHER	97595-06516	1,20	БОЛТ
*	99A-W0070-PTO	GRAPHIC SET 9.9 PTO	63V-W0070-20	11,94	ГРАФИЧЕСКИЙ НАБОР 9.9 PTO
*	15A-W0070-PTO	GRAPHIC SET 15 PTO	63V-W0070-20	11,94	ГРАФИЧЕСКИЙ НАБОР 15 PTO

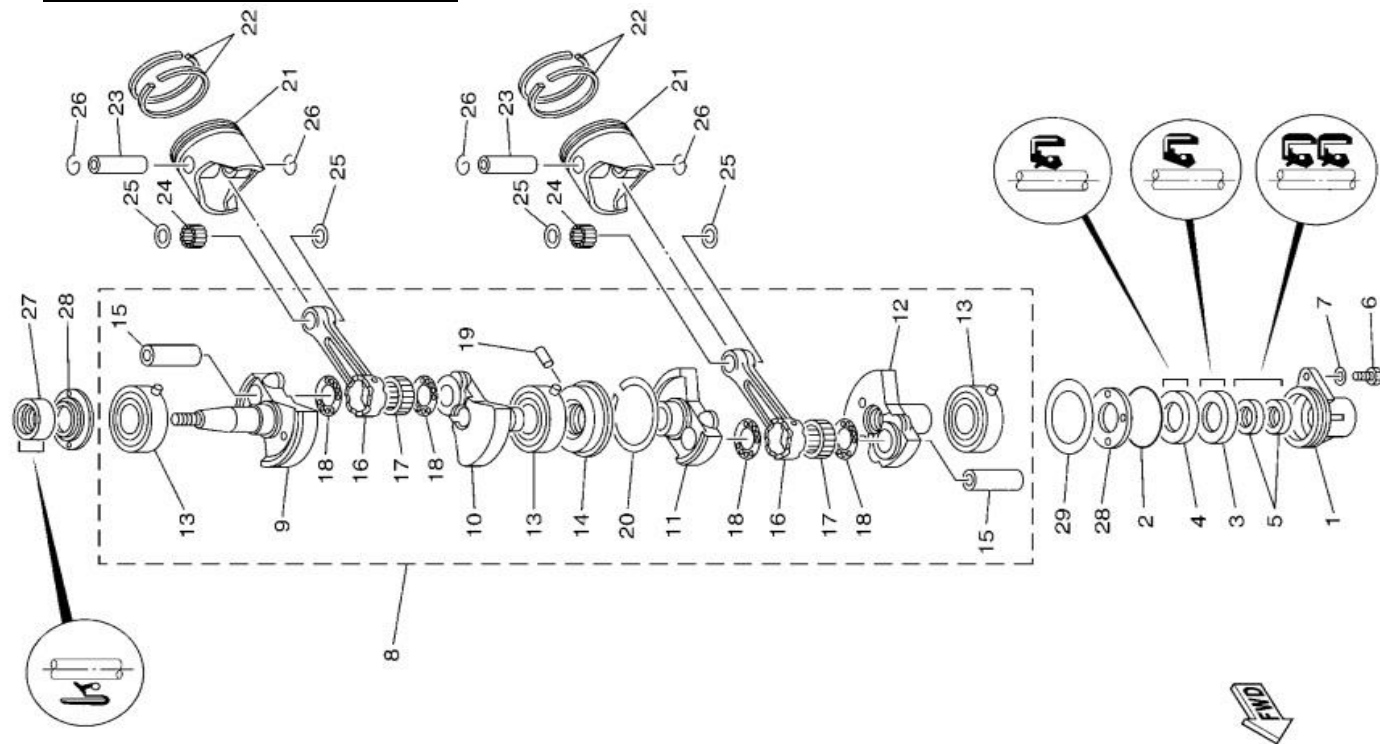
2. ДВИГАТЕЛЬ
В СБОРЕ
(CYLINDER
& CRANKCASE)



2. ДВИГАТЕЛЬ В СБОРЕ (CYLINDER & CRANKCASE)

Узел	POWERTEC	Наименование детали	YAMAHA	Цена	Наименование детали RU
REF.				USD *	
1	15A-W0090-03-1S	CRANK CYLINDER ASSY	63V-W0090-03-1S	1 051,90	ДВИГАТЕЛЬ В СБОРЕ
2	15A-15100-02-1S	CRANKCASE ASSY	63V-15100-02-1S	354,10	КАРТЕР В СБОРЕ
3	734-14485-00	PIPE, JOINT	624-14485-00	1,90	ШТУЦЕР
4	761-14485-03	PIPE, JOINT	650-14485-03	6,00	ШТУЦЕР
5	01556-07M08	HOSE (L220)	90445-07M08	2,40	ШЛАНГ (L220)
6	01556-07M08	HOSE (L220)	90445-07M08	2,40	ШЛАНГ (L220)
7	01578-06016	CLIP	90467-06016	1,08	ЗАЖИМ
8	793-11325-00	ANODE	682-11325-00	8,40	АНОД
9	09891-05015	SCREW, FLAT HEAD	98780-05015	0,96	ВИНТ
10	04717-12019	PIN, DOWEL	93606-12019	1,44	ШТИФТ УСТАНОВОЧНЫЙ
11	01220-08M07	BOLT, WITH WASHER	90119-08M07	3,60	БОЛТ С ШАЙБОЙ
12	15A-41111-00-1S	INNER COVER, EXHAUST	63V-41111-00-1S	20,40	КРЫШКА ГЛУШИТЕЛЯ, ВНУТРЕННЯЯ
13	15A-41112-A0	GASKET, EXHAUST INNER COVER	63V-41112-A0	3,60	ПРОКЛАДКА ГЛУШИТЕЛЯ, НАРУЖНАЯ
14	15A-41113-00-1S	OUTER COVER, EXHAUST	63V-41113-00-1S	27,60	КРЫШКА ГЛУШИТЕЛЯ, НАРУЖНАЯ
15	787-11372-00	NIPPLE,	676-11372-00	7,20	ШТУЦЕР УГЛОВОЙ
16	01556-09104	HOSE	90445-09104	3,60	ШЛАНГ
17	01220-06MA4	BOLT, WITH WASHER	90119-06MA4	1,20	БОЛТ С ШАЙБОЙ
18	7F8-11111-01-1S	HEAD, CYLINDER 1	6E7-11111-01-1S	86,40	ГОЛОВКА ЦИЛИНДРОВ
19	15A-11181-A1	GASKET, CYLINDER HEAD 1	63V-11181-A2	12,00	ПРОКЛАДКА ГОЛОВКИ ЦИЛИНДРОВ
20	01216-07M05	BOLT, FLANGE	90105-07M05	1,44	БОЛТ
21	793-12413-00-1S	COVER, THERMOSTAT	682-12413-00-1S	10,20	КРЫШКА ТЕРМОСТАТА
22	7F6-12411-30	THERMOSTAT	6E5-12411-30	22,00	ТЕРМОСТАТ
23	01312-16M03	WASHER, PLATE	90201-16M03	2,40	ШАЙБА
24	793-12414-A1	GASKET, COVER	682-12414-A1	2,40	ПРОКЛАДКА КРЫШКИ ТЕРМОСТАТА
25	01220-06MA2	BOLT, WITH WASHER	90119-06MA2	0,96	БОЛТ С ШАЙБОЙ
26	05813-00217	PLUG, SPARK (NGK B7HS-10)	NGK-B7HS1-00	12,00	СВЕЧА ЗАЖИГАНИЯ (NGK B7HS-10)

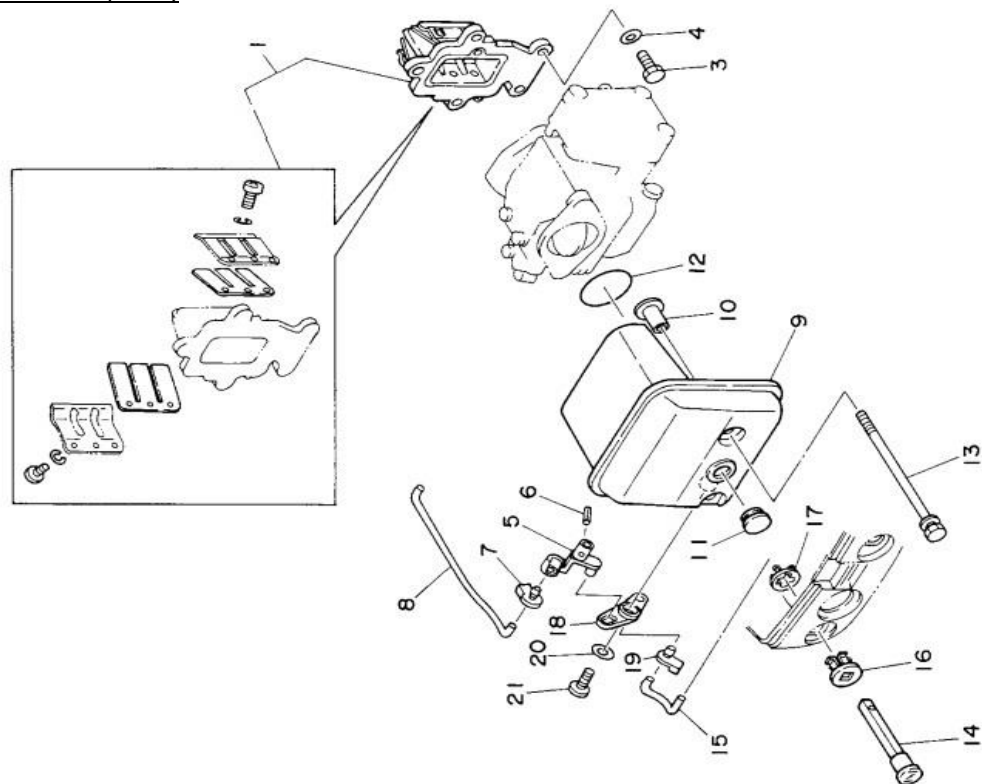
3. КОЛЕНВАЛ И ПОРШНИ (CRANKSHAFT & PISTON)



3. КОЛЕНВАЛ И ПОРШНИ (CRANKSHAFT & PISTON)

Узел	POWERTEC	Наименование детали	YAMAHA	Цена	Наименование детали RU
REF.				USD *	
1	15A-15396-01-94	HOUSING, OIL SEAL	63V-15396-01-94	21,80	КОРПУС(ДЕРЖАТЕЛЬ) САЛЬНИКА
2	04321-46M16	O-RING	93210-46M16	2,40	КОЛЬЦО
3	04212-25018	OIL SEAL	93101-25018	7,51	САЛЬНИК
4	04213-25M48	OIL SEAL	93102-25M48	8,53	САЛЬНИК
5	04212-13018	OIL SEAL	93101-13018	5,69	САЛЬНИК
6	08106-06016	BOLT	97095-06016	1,20	БОЛТ
7	03006-06600	WASHER	92995-06600	0,24	ШАЙБА
8	15A-11400-01	CRANKSHAFT ASSY	63V-11400-01	547,98	КОЛЕНВАЛ В СБОРЕ
21	7F8-11631-00-97	PISTON (STD)	6E7-11631-00-97	34,13	ПОРШЕНЬ (STD)
22	793-11610-01	PISTON RING SET (STD)	682-11610-01	12,00	КОМПЛЕКТ ПОРШНЕВЫХ КОЛЕЦ (STD)
23	745-11633-00	PIN, PISTON	634-11633-00	6,00	ПАЛЕЦ ПОРШНЕВОЙ
24	04713-14104	PIN, DOWEL	93602-14104	1,08	РОЛИК ИГОЛЬЧАТОГО ПОДШИПНИКА, ПОРШНЯ
25	01312-14377	WASHER, PLATE	90201-14377	1,20	ШАЙБА
26	04561-15023	CIRCLIP	93450-15023	1,25	СТОПОРНОЕ КОЛЬЦО
27	04221-23M00	OIL SEAL	93110-23M00	6,00	САЛЬНИК
28	15A-11445-00	SPACER	63V-11445-00	2,40	ВТУЛКА
29	01312-46M29	WASHER, PLATE	90201-46M29	2,40	ШАЙБА

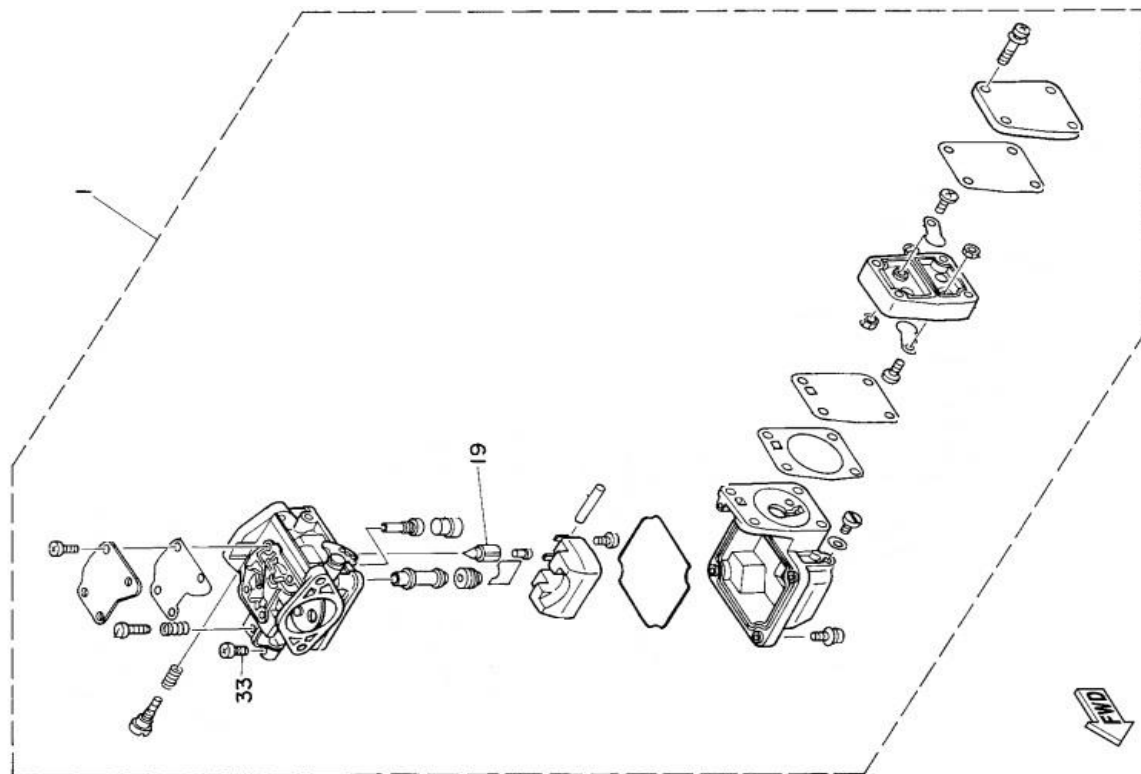
4. ВПУСКНАЯ СИСТЕМА (INTAKE)



4. ВПУСКНАЯ СИСТЕМА (INTAKE)

Узел	POWERTEC	Наименование детали	YAMAHA	Цена	Наименование детали RU
REF.				USD *	
1	99A-13610-10	REED VALVE ASSY 9.9	63V-13610-00	57,60	КЛАПАН ЛЕПЕСТКОВЫЙ В СБОРЕ 9.9
1	10A-13610-10	REED VALVE ASSY 10		57,60	КЛАПАН ЛЕПЕСТКОВЫЙ В СБОРЕ 10
1	15A-13610-10	REED VALVE ASSY 15	63W-13610-00	57,00	КЛАПАН ЛЕПЕСТКОВЫЙ В СБОРЕ 15
1	18A-13610-10	REED VALVE ASSY 18		58,00	КЛАПАН ЛЕПЕСТКОВЫЙ В СБОРЕ 18
3	08106-06020	BOLT	97095-06020	0,68	БОЛТ
4	03006-06600	WASHER	92995-06600	0,24	ШАЙБА
5	15A-41253-00	LEVER, CHOKE	63V-41253-00	5,36	РЫЧАГ ПОДСОСА
6	02701-20010	PIN, SPRING	91690-20010	2,19	СТОПОР
7	15A-41262-00	JOINT, CHOKE LEVER	63V-41262-00	6,59	ШАРНИР ПОДСОСА
8	15A-41257-00	ROD, CHOKE 2	63V-41257-00	2,40	ТЯГА ПОДСОСА
9	15A-14440-00	SILENCER ASSY, INTAKE	63V-14440-00	13,62	ВОЗДУХОЗАБОРНИК
10	01498-06M15	COLLAR	90387-06M15	3,96	ВТУЛКА
11	01591-12M25	GROMMET	90480-12M25	3,60	УПЛОТНЕНИЕ
12	04321-35M86	O-RING	93210-35M86	1,20	КОЛЬЦО
13	01220-06M94	BOLT, WITH WASHER	90119-06M94	2,76	БОЛТ
14	715-41271-01	KNOB, CHOKE	6H4-41271-01	5,88	КНОПКА ПОДСОСА
15	15A-41256-00	ROD, CHOKE 1	63V-41256-00	1,20	ТЯГА ДРОССЕЛЯ
16	790-41273-00	GROMMET	689-41273-00	2,40	УПЛОТНЕНИЕ
17	7K9-41274-00	GROMMET 2	6J8-41274-00	0,95	УПЛОТНЕНИЕ 2
18	15A-41252-00	LEVER, CHOKE 1	63V-41252-00	3,60	РЫЧАГ ПОДСОСА
19	772-41262-02	JOINT, CHOKE LEVER	661-41262-02	4,80	ШАРНИР ПОДСОСА
20	01312-05M09	WASHER, PLATE	90201-05M09	0,72	ШАЙБА
21	01275-05M03	SCREW, TAPPING	90164-05M03	0,60	ВИНТ

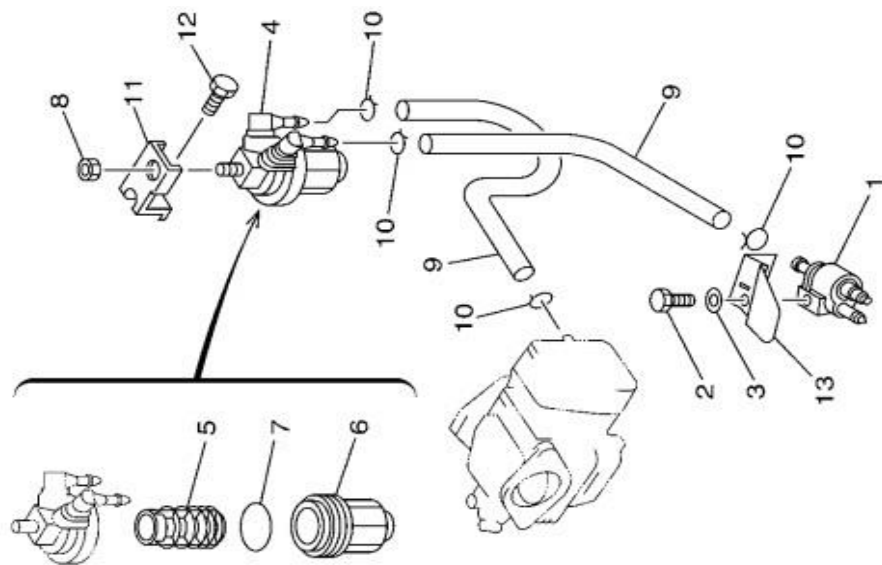
5. КАРБЮРАТОР (CARBURETOR)



5. КАРБЮРАТОР (CARBURETOR)

Узел	POWERTEC	Наименование детали	YAMAHA	Цена	Наименование детали RU
REF.				USD *	
1	15A-14301-00	CARBURETOR ASSY 1	63V-14301-10	197,00	КАРБЮРАТОР В СБОРЕ
19	7H2-14546-01	VALVE, NEEDLE	6G1-14546-01	8,40	КЛАПАН
33	09691-04006	SCREW, PAN HEAD	98580-04006	1,08	ВИНТ С ЦИЛИНДРИЧЕСКОЙ ГОЛОВКОЙ

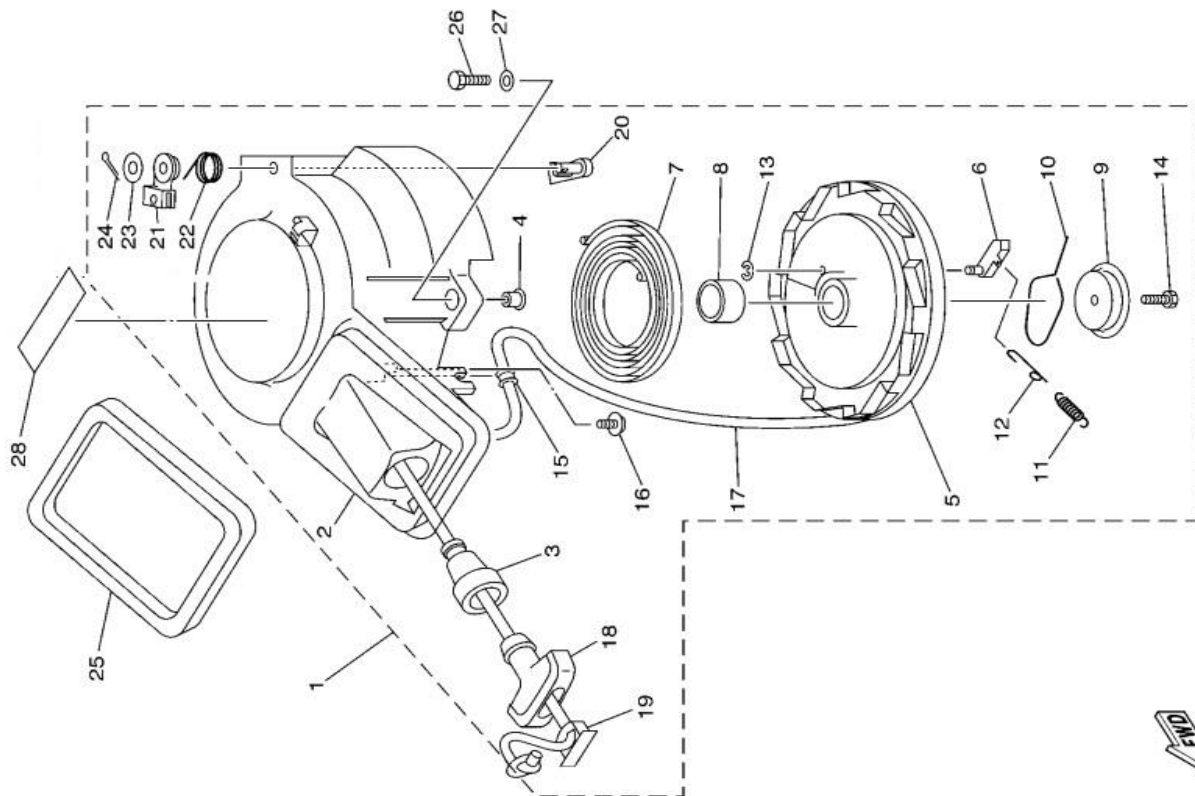
6. ТОПЛИВНАЯ СИСТЕМА (FUEL)



6. ТОПЛИВНАЯ СИСТЕМА (FUEL)

<i>Узел</i>	POWERTEC	<i>Наименование детали</i>	YAMAHA	<i>Цена</i>	<i>Наименование детали RU</i>
REF.				USD *	
1	7H2-24304-02	FUEL PIPE JOINT COMP. 1	6G1-24304-02	16,00	ШТУЦЕР ТОПЛИВНЫЙ
2	08106-06020	BOLT	97095-06020	0,68	БОЛТ
3	03006-06600	WASHER	92995-06600	0,24	ШАЙБА
4	720-24560-00	FILTER ASSY	61N-24560-00	12,00	ФИЛЬТР В СБОРЕ
5	720-24563-00	ELEMENT, FILTER	61N-24563-00	4,80	ЕЛЕМЕНТ ФИЛЬТРУЮЩИЙ
6	720-24521-00	CUP, FILTER	61N-24521-00	3,60	СТАКАН ФИЛЬТРА
7	04321-32738	O' RING	93210-32738	0,72	КОЛЬЦО
8	06491-08600	NUT	95380-08600	0,72	ГАЙКА
9	01556-09M00	HOSE (L180)	90445-09M00	1,34	ШЛАНГ (L180)
10	01578-08004	CLIP	90467-08004	0,60	ЗАЖИМ
11	793-24566-01	BRACKET, FILTER	682-24566-01	6,14	КРОНШТЕЙН ФИЛЬТРА
12	08124-06010	BOLT	97013-06010	0,54	БОЛТ
13	15A-24396-01	PLATE	63V-24396-01	6,00	ПЛАСТИНА
14	72I-2819R-31	TAG, WARNING		6,64	ЯРЛЫК ,ПРЕДУПРЕЖДЕНИЕ

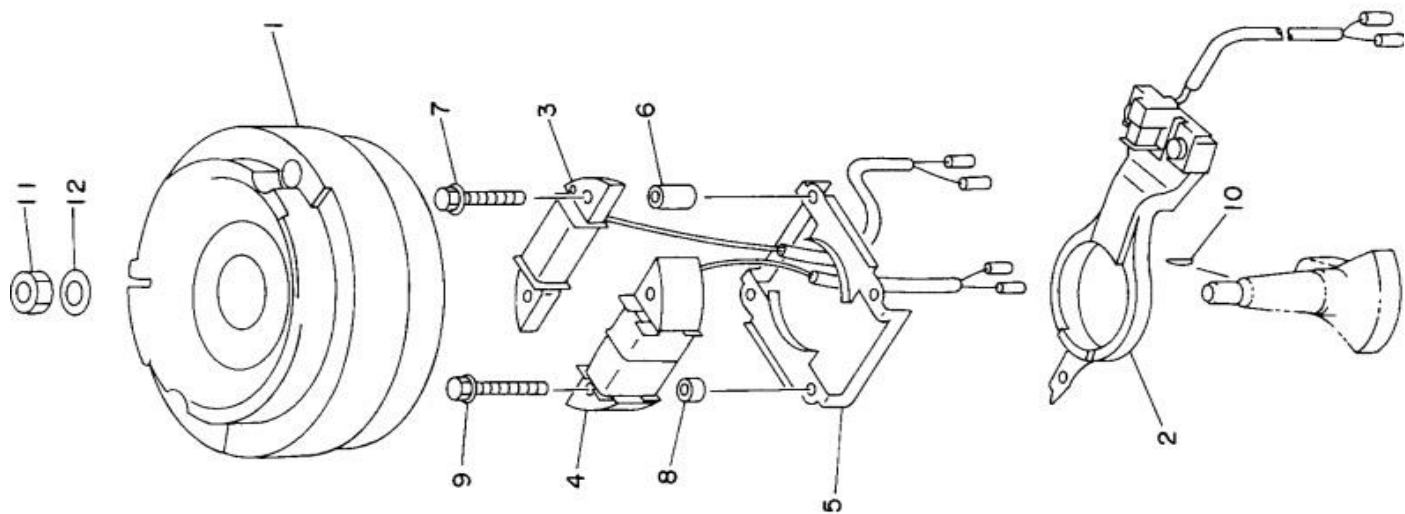
7. СТАРТЕР РУЧНОЙ (STARTER)



7. СТАРТЕР РУЧНОЙ (STARTER)

Узел	POWERTEC	Наименование детали	YAMAHA	Цена	Наименование детали RU
REF.				USD *	
1	15A-15710-12	STARTER ASSY	63V-15710-13	144,00	СТАРТЕР В СБОРЕ
2	15A-15711-01	CASE, STARTER	63V-15711-02	45,40	КОРПУС СТАРТЕРА
3	15A-15795-01	GUIDE, ROPE	63V-15795-01	7,20	НАПРАВЛЯЮЩАЯ ШНУРА
4	01498-06M05	COLLAR	90387-06M05	3,79	ВТУЛКА
5	15A-15714-00	DRUM, SHEAVE	63V-15714-00	23,39	БАРАБАН СТАРТЕРА
6	15A-15741-00	PAWL, DRIVE	63V-15741-00	4,38	КУЛАЧОК СТАРТЕРА
7	15A-15713-00	SPRING, STARTER	63V-15713-00	15,98	ПРУЖИНА СТАРТЕРА
8	15A-15753-00	BUSH	63V-15753-00	3,00	ВТУЛКА
9	15A-15716-00	PLATE, DRIVE	63V-15716-00	4,80	ШАЙБА
10	15A-15705-01	SPRING, DRIVE PAWL	63V-15705-01	2,40	ПРУЖИНА КУЛАЧКА
11	15A-15767-01	SPRING	63V-15767-01	2,40	ПРУЖИНА
12	15A-15784-01	SPRING, RETURN	63V-15784-01	2,40	ПРУЖИНА ВОЗВРАТНАЯ
13	15A-15744-00	CIRCLIP	63V-15744-00	0,72	КОЛЬЦО СТОПОРНОЕ
14	15A-15768-00	BOLT	63V-15768-00	0,72	БОЛТ
15	15A-15764-00	COLLAR 1	63V-15764-00	4,80	ВТУЛКА 1
16	15A-15793-00	SCREW	63V-15793-00	0,72	ВИНТ
17	01901-44373	WIRE, STARTER (L:1800mm)	90890-44373	51,67	ШНУР СТАРТЕРА (L:1800 ММ)
18	7H2-15755-00	HANDLE, STARTER	6G1-15755-00	8,00	РУКОЯТКА СТАРТЕРА
19	7H2-15779-00	COVER	6G1-15779-00	1,08	КРЫШКА
20	15A-15794-00	STOPPER	63V-15794-00	4,20	ОГРАНИЧИТЕЛЬ ХОДА СТАРТЕРА
21	15A-15748-00	PLUNGER, STARTER STOP	63V-15748-00	1,48	ПЛУНЖЕР ОГРАНИЧИТЕЛЯ ХОДА СТАРТЕРА
22	15A-15734-00	SPRING, RETURN	63V-15734-00	1,56	ПРУЖИНА ВОЗВРАТНАЯ
23	15A-15726-00	WASHER, FLAT	63V-15726-00	1,56	ШАЙБА
24	02501-16018	PIN, COTTER	91490-16018	2,40	ШТИФТ
25	15A-15762-00	SEAL, RUBBER 2	63V-15762-00	16,04	РЕЗИНОВОЕ УПЛОТНЕНИЕ 2
26	08106-06020	BOLT	97095-06020	0,68	БОЛТ
27	03006-06600	WASHER	92995-06600	0,24	ШАЙБА
28	7B2-83625-41	MARK	6AH-81995-40	2,40	НАКЛЕЙКА

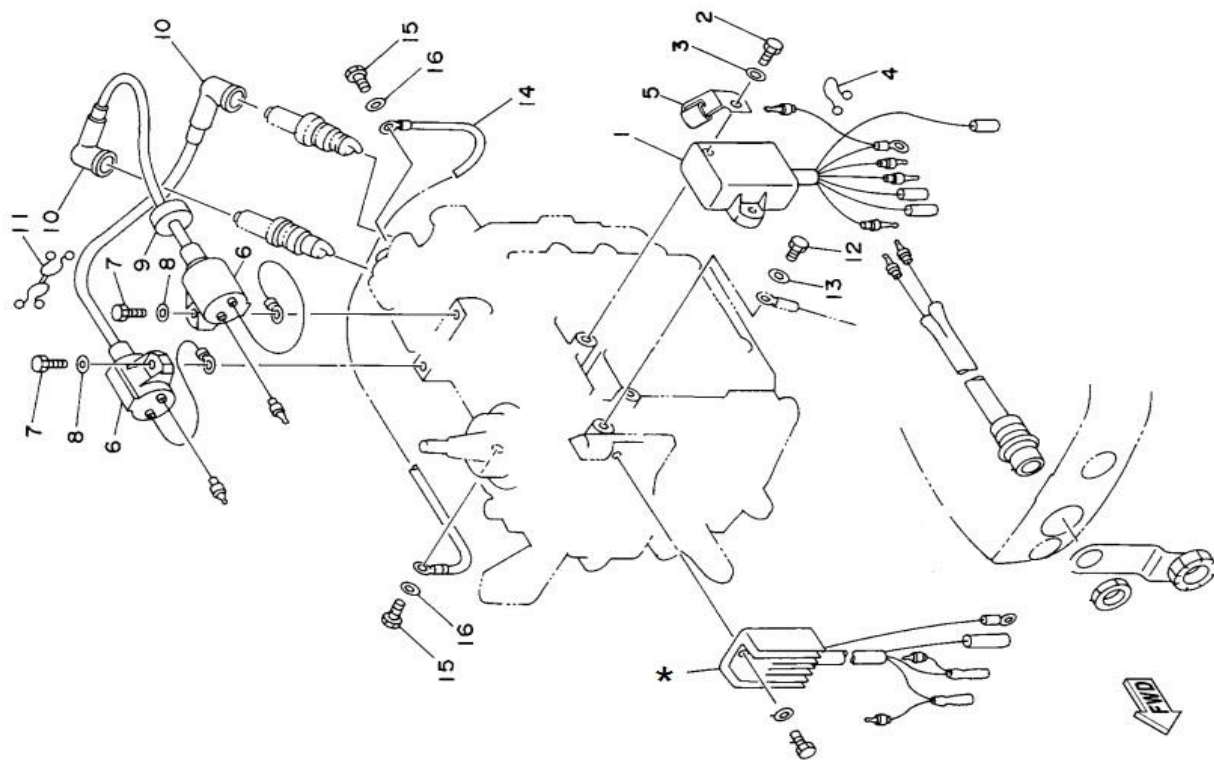
8. ГЕНЕРАТОР (GENERATOR)



8. ГЕНЕРАТОР (GENERATOR)

Узел	POWERTEC	Наименование детали	YAMAHA	Цена	Наименование детали RU
REF.				USD *	
1	15A-85550-11	ROTOR ASSY	63V-85550-11	225,88	МАХОВИК
2	15A-85580-01	COIL, PULSER	63V-85580-01	42,00	КАТУШКА ИМПУЛЬСНАЯ
3	15A-85520-01	COIL, CHARGE	63V-85520-01	48,00	КАТУШКА ЗАЖИГАНИЯ
4	15A-85533-00	COIL, LIGHTING	63V-85533-00	69,00	КАТУШКА ОСВЕЩЕНИЯ
5	15A-41611-00	RETAINER, MAGNETO BASE	63V-41611-00	12,97	БАЗА ГЕНЕРАТОРА
6	01498-06M53	COLLAR	90387-06M53	2,64	ВТУЛКА
7	01216-06M68	BOLT, FLANGE	90105-06M68	1,20	БОЛТ
8	01498-06M24	COLLAR	90387-06M24	2,88	ВТУЛКА
9	01216-06M69	BOLT, FLANGE	90105-06M69	0,84	БОЛТ
10	01391-05013	KEY, WOODRUFF	90280-05013	4,80	ШПОНКА СЕГМЕНТНАЯ
11	01281-12066	NUT	90170-12066	3,60	ГАЙКА
12	01312-12472	WASHER, PLATE	90201-12472	1,33	ШАЙБА

9. ЭЛЕКТРИЧЕСКАЯ СИСТЕМА (ELECTRICAL SYSTEM)



9. ЭЛЕКТРИЧЕСКАЯ СИСТЕМА (ELECTRICAL SYSTEM)

Узел POWERTEC

Наименование детали

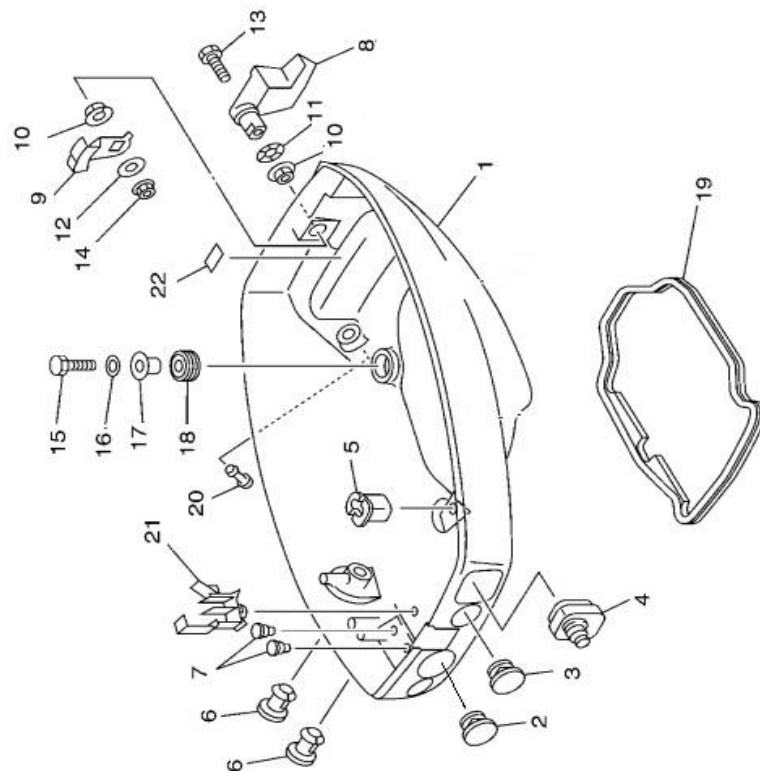
YAMAHA

Цена

Наименование детали RU

REF.				USD *	
1	15A-85540-01	C.D.I. UNIT ASSY	63V-85540-01	93,00	БЛОК C.D.I. В СБОРЕ
2	06106-06020	BOLT	97095-06020	0,63	БОЛТ
3	03006-06600	WASHER	92995-06600	0,24	ШАЙБА
4	01575-15M11	CLAMP	90464-15M11	1,08	ЗАЖИМ
5	01576-08M61	CLAMP	90465-08M61	7,20	СКОБА
6	15A-85570-00	IGNITION COIL ASSY	63V-85570-00	59,72	КАТУШКА ЗАЖИГАНИЯ В СБОРЕ
7	08106-06018	BOLT	97095-06018	0,73	БОЛТ
8	03006-06600	WASHER	92995-06600	0,24	ШАЙБА
9	01591-25161	GROMMET	90480-25161	1,92	ВТУЛКА
10	774-82370-01	PLUG CAP ASSY	663-82370-01	6,18	КОЛПАК СВЕЧИ
11	01575-08M02	CLAMP	90464-08M02	2,40	ЗАЖИМ
12	08106-06012	BOLT	97095-06012	1,08	БОЛТ
13	03006-06600	WASHER	92995-06600	0,24	ШАЙБА
14	773-82519-00	WIRE, EARTH LEAD	662-82519-00	6,00	ПРОВОД МАСЫ
15	08106-06012	BOLT	97095-06012	1,08	БОЛТ
16	03006-06600	WASHER	92995-06600	0,24	ШАЙБА
*	15A-81960-00	RECTIFIER ASSY	6G1-81970-01	39,82	ВЫПРЯМИТЕЛЬ НАПРЯЖЕНИЯ В СБОРЕ

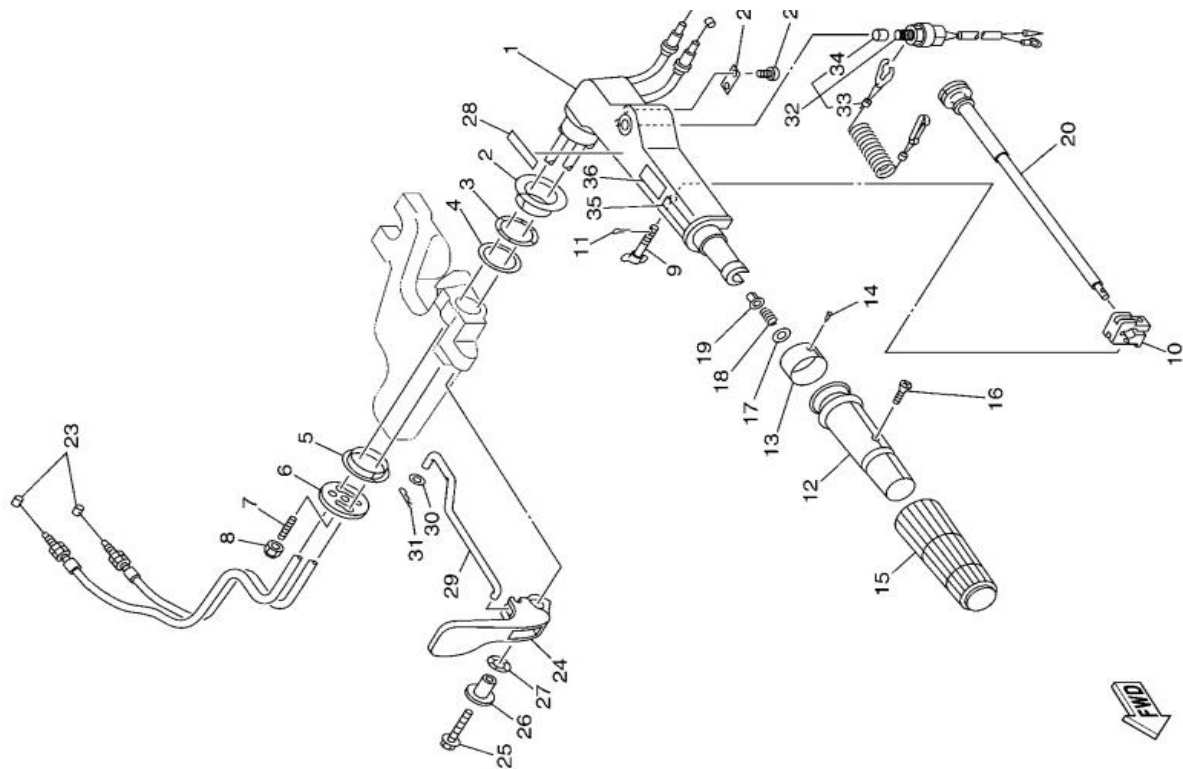
10.КОРПУС НИЖНИЙ (ВОТТОМ COWLING)



10. КОРПУС НИЖНИЙ (BOTTOM COWLING)

Узел	POWERTEC	Наименование детали	YAMAHA	Цена	Наименование детали RU
REF.				USD *	
1	15A-42711-03-4D	COWLING, BOTTOM	63V-42711-03-4D	207,83	КОРПУС НИЖНИЙ
2	793-42724-00	GROMMET	682-42724-00	2,20	ЗАГЛУШКА
3	793-42725-02	GROMMET	682-42725-02	2,40	ЗАГЛУШКА
4	15A-42726-00	GROMMET	63V-42726-00	3,60	ЗАГЛУШКА
5	793-42727-00	GROMMET	682-42727-00	2,40	УПЛОТНЕНИЕ
6	7H2-42748-00	GROMMET	6G1-42748-00	3,00	ЗАГЛУШКА
7	01591-06M19	GROMMET	90480-06M19	1,20	УПЛОТНЕНИЕ
8	15A-42815-01-4D	LEVER, CLAMP	63V-42815-01-4D	10,80	РУЧКА ЗАМКА КОЛПАКА
9	7F8-42816-00	LEVER, CLAMP	6E7-42816-00	9,60	ПЛАСТИНА ЗАМКА КОЛПАКА
10	01497-12M45	BUSH	90386-12M45	2,40	ВТУЛКА
11	01317-12052	WASHER, WAVE	90206-12052	1,20	ШАЙБА
12	01312-06068	WASHER, PLATE	90201-06068	1,20	ШАЙБА
13	08106-06025	BOLT	97095-06025	0,68	БОЛТ
14	06491-06700	NUT	95380-06700	0,18	ГАЙКА
15	08106-06025	BOLT	97095-06025	0,68	БОЛТ
16	03006-06600	WASHER	92995-06600	0,24	ШАЙБА
17	01498-06034	COLLAR	90387-06034	2,40	ВТУЛКА
18	01591-15M31	GROMMET	90480-15M31	2,40	ВТУЛКА РЕЗИНОВАЯ
19	15A-42716-02	RUBBER, SEAL	63V-42716-02	9,60	РЕЗИНОВОЕ УПЛОТНЕНИЕ
20	714-44391-01	NIPPLE, HOSE	6BL-44391-00	0,96	НИППЕЛЬ
21	01576-25M57	CLAMP	90465-25M57	4,80	ХОМУТ
22	7F8-42791-00	MARK	6E7-42791-00	1,20	НАКЛЕЙКА

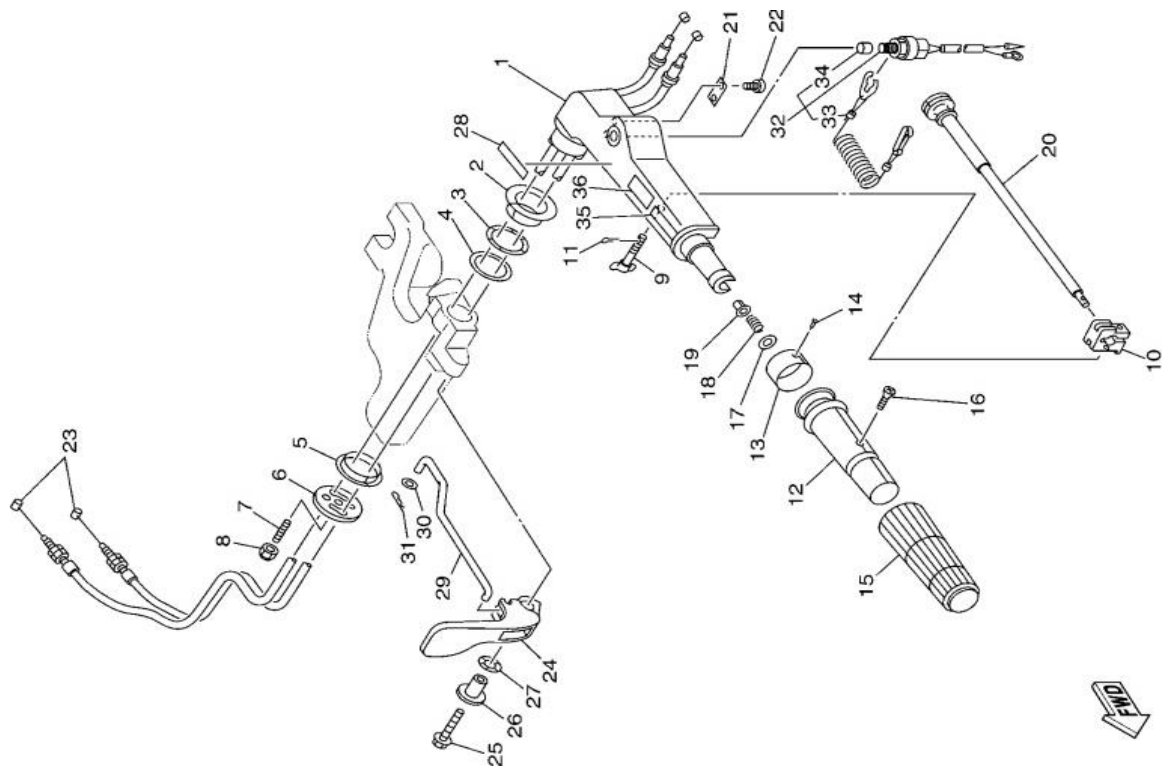
11. РУМПЕЛЬ (STEERING)



11. РУМПЕЛЬ (STEERING)

Узел	POWERTEC	Наименование детали	YAMAHA	Цена	Наименование детали RU
REF.				USD *	
1	15A-42111-01-4D	HANDLE, STEERING	63V-42111-01-4D	45,87	РУЧКА РУЛЕВОГО УПРАВЛЕНИЯ
2	01497-34M97	BUSH	90386-34M97	4,02	ВТУЛКА
3	01317-36M21	WASHER, WAVE	90206-36M21	3,60	ШАЙБА
4	01313-36M55	WASHER, PLATE	90202-36M55	1,80	ШАЙБА
5	01497-33M96	BUSH	90386-33M96	1,48	ВТУЛКА
6	7H2-42131-02	COVER, HANDLE STEERING	6G1-42131-02	6,00	КРЫШКА РУЛЕВОЙ РУЧКИ
7	01227-08016	BOLT, STUD	90116-08016	3,60	БОЛТ
8	01296-08057	NUT, SELF-LOCKING	90185-08057	1,20	ГАЙКА
9	7H2-42125-01	BOLT, FRICTION ADJUSTING	6G1-42125-01	7,20	БОЛТ РЕГУЛИРОВОЧНЫЙ
10	7H2-42126-00	FRICTION, STEERING HANDLE GRIP	6G1-42126-00	4,80	ФРИКЦИОН РУЛЕВОГО УПРАВЛЕНИЯ
11	02501-16010	PIN, COTTER	91490-16010	0,60	ШПЛИНТ
12	664-42119-00	GRIP, STEERING HANDLE	664-42119-00	6,94	РУЧКА РУЛЕВАЯ
13	7I3-42137-00	INDICATOR, THROTTLE	6H2-42137-00	3,60	ИНДИКАТОР РУЧКИ ГАЗА
14	01370-02M09	RIVET	90269-02M09	0,60	ЗАКЛЕПКА
15	7H2-42177-00	RUBBER, HANDLE	6G1-42177-00	9,60	РУЧКА РЕЗИНОВАЯ
16	01250-05M13	SCREW	90149-05M13	0,30	ВИНТ
17	03014-10600	WASHER, PLATE	92990-10600	0,72	ШАЙБА
18	01612-23215	SPRING, COMPRESSION	90501-23215	1,17	ПРУЖИНА
19	01497-08032	BUSH	90386-08032	1,80	ВТУЛКА
20	7H2-42138-01	LEVER, THROTTLE	6G1-42138-01	17,28	РЫЧАГ ПРИВОДА ТРОСА ГАЗА
21	7F1-42159-02	STAY	6E0-42159-02	1,20	КРЕПЕЖ
22	08996-05012	SCREW, PAN HEAD	97885-05012	0,30	ВИНТ С ЦИЛИНДРИЧЕСКОЙ ГОЛОВКОЙ
23	7M3-26301-00	THROTTLE CABLE ASSY	6L2-26301-01	12,82	ТРОС ГАЗА В СБОРЕ
24	15A-44111-02	HANDLE, GEAR SHIFT	63V-44111-02	8,00	РУЧКА ПЕРЕКЛЮЧЕНИЯ
25	01220-06M05	BOLT, WITH WASHER	90119-06M05	1,20	БОЛТ
26	01498-06M86	COLLAR	90387-06M86	7,20	ВТУЛКА
27	01317-15M18	WASHER, WAVE	90206-15M18	1,20	ШАЙБА
28	7F1-44191-11	INDICATOR, SHIFT	6E0-44191-11	2,40	ИНДИКАТОР ВКЛЮЧЕНИЯ
29	15A-44124-02	LINK, SHIFT ROD	63V-44124-02	10,80	ТЯГА ПЕРЕКЛЮЧЕНИЯ

11. РУМПЕЛЬ (STEERING)



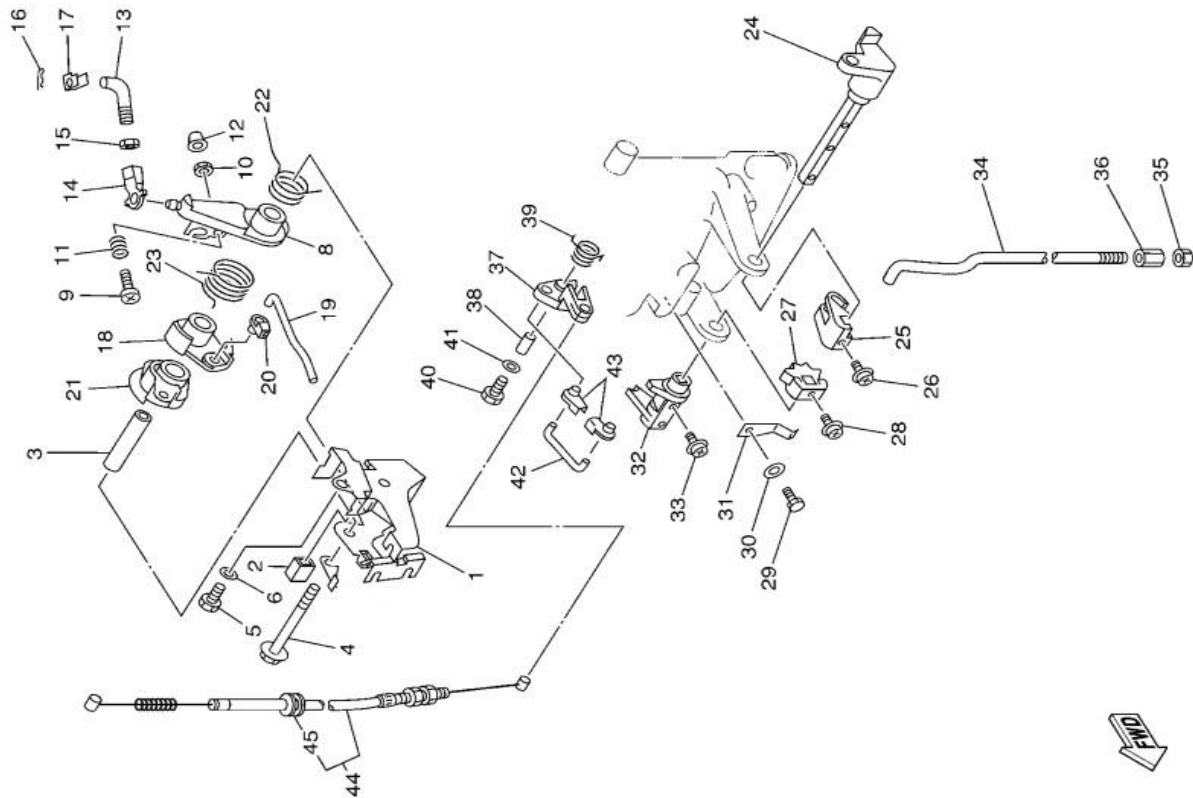
11. РУМПЕЛЬ (STEERING)

Узел	POWERTEC	Наименование детали	YAMAHA	Цена	Наименование детали RU
REF.				USD *	
30	01313-06009	WASHER, PLATE	90202-06009	1,20	ШАЙБА
31	01579-18008	CLIP	90468-18008	1,08	ШПЛИНТ
32	76X-82575-01	ENGINE STOP SWITCH ASSY	65W-82575-01	17,00	КНОПКА ОСТАНОВКИ ДВИГАТЕЛЯ
33	793-82556-00	STOPPER	682-82556-00	5,23	ЧЕКА АВАРИЙНОЙ ОСТАНОВКИ
34	790-8257Y-00	CAP	689-8257Y-00	2,09	КОЛПАЧОК
35	7F1-83627-00	LABEL, CAUTION 7		2,40	НАКЛЕЙКА "ВНИМАНИЕ"

12. УПРАВЛЕНИЕ (CONTROL)

Узел	POWERTEC	Наименование детали	YAMAHA	Цена	Наименование детали RU
REF.				USD *	
1	15A-14497-02	STAY, THROTTLE WIRE	63V-14497-02	12,00	КРОНШТЕЙН ТРОСА ГАЗА
2	790-44194-00	CAP	689-44194-00	2,40	КРЫШКА
3	01498-06M50	COLLAR	90387-06M50	4,80	ВТУЛКА
4	06906-06065	BOLT, FLANGE	95895-06065	1,56	БОЛТ
5	08106-06012	BOLT	97095-06012	1,08	БОЛТ
6	03006-06612	WASHER	92995-06600		ШАЙБА
8	15A-41631-00	LEVER, MAGNETO CONTROL	63V-41631-01	3,22	РЫЧАГ
9	08996-06030	SCREW, PAN HEAD	97885-06030	1,20	ВИНТ С ЦИЛИНДРИЧЕСКОЙ ГОЛОВКОЙ
10	06491-06600	NUT	95380-06600	1,20	ГАЙКА
11	01612-12M16	SPRING, COMPRESSION	90501-12M16	0,72	ПРУЖИНА
12	799-44194-00	CAP	688-44194-00	4,80	КРЫШКА
13	15A-41238-00	JOINT, LINK	63V-41238-00	10,80	ТЯГА
14	715-41237-00	JOINT, LINK	6H4-41237-00	3,60	НАКОНЕЧНИК
15	06491-05700	NUT	95380-05700	0,96	ГАЙКА
16	01579-10005	CLIP	90468-10005	1,20	ШПЛИНТ
17	15A-41223-00	WASHER, LOCK 1	63V-41223-00	2,40	ШАЙБА СТОПОРНАЯ
18	15A-41283-01	LEVER, FREE ACCEL.	63V-41283-01	3,00	РЫЧАГ
19	15A-41211-00	LINK, ACCEL.	63V-41211-00	4,80	ТЯГА
20	772-41262-02	JOINT, CHOKE LEVER	661-41262-02	4,80	НАКОНЕЧНИК
21	15A-41638-00	PULLEY	63V-41638-00	3,60	ШКИВ
22	01619-16M37	SPRING, TORSION	90508-16M37	1,80	ПРУЖИНА ТОРСИОНА
23	01619-20M38	SPRING, TORSION	90508-20M38	3,60	ПРУЖИНА ТОРСИОНА
24	15A-44123-01	ARM, SHIFT ROD	63V-44123-01	16,80	РЫЧАГ ПЕРЕКЛЮЧЕНИЯ
25	15A-44121-01	LEVER, SHIFT ROD	63V-44121-01	7,20	ТЯГА РЫЧАГА ПЕРЕКЛЮЧЕНИЯ
26	01260-05M25	SCREW, WITH WASHER	90159-05M25	0,35	ВИНТ С ШАЙБОЙ
27	15A-44125-00	LEVER, SHIFT ROD	63V-44125-00	10,80	РЫЧАГ ТЯГИ ПЕРЕКЛЮЧЕНИЯ
28	01260-05M25	SCREW, WITH WASHER	90159-05M25	0,35	ВИНТ С ШАЙБОЙ
29	08106-06012	BOLT	95895-06012	1,08	БОЛТ
30	03006-06600	WASHER		0,24	ШАЙБА

12. УПРАВЛЕНИЕ (CONTROL)



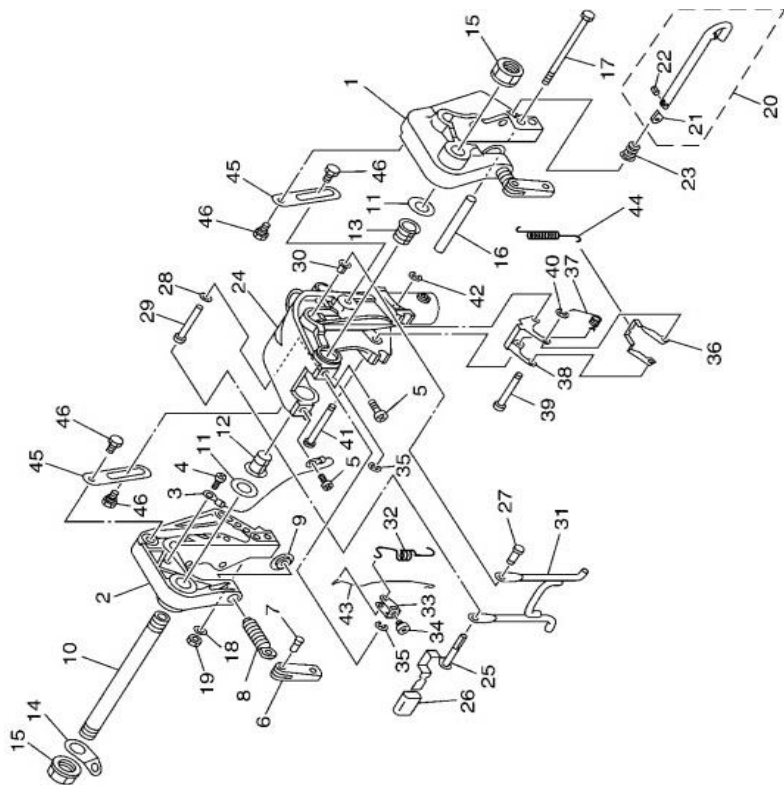
12.УПРАВЛЕНИЕ (CONTROL)

Узел	POWERTEC	Наименование детали	YAMAHA	Цена	Наименование детали RU
REF.				USD *	
31	15A-44116-00	SPRING	63V-44116-00	2,40	ПРУЖИНА
32	15A-44122-01	BUSHING, SHIFT ROD LEVER	63V-44122-01	2,40	ВТУЛКА РЫЧАГА ПЕРЕКЛЮЧЕНИЯ
33	01260-05M25	SCREW, WITH WASHER	90159-05M25	0,35	ВИНТ С ШАЙБОЙ
34	15A-44143-01	ROD, SHIFT	63V-44143-01	9,90	ТЯГА ПЕРЕКЛЮЧЕНИЯ ПЕРЕДАЧ
35	06491-06700	NUT	95380-06700	0,18	ГАЙКА
36	01281-06015	NUT		7,62	ГАЙКА
37	15A-15746-10	ARM	63V-15746-00	3,36	РУЧКА
38	01498-06M06	COLLAR	90387-06M06	1,74	ОГРАНИЧИТЕЛЬ
39	01619-08M39	SPRING, TORSION	90508-08M39	1,56	ПРУЖИНА
40	08106-06020	BOLT	97095-06020	0,68	БОЛТ
41	03006-06600	WASHER	92995-06600	0,24	ШАЙБА
42	7M3-15747-00	LINK	6L2-15747-00	1,08	ТЯГА
43	772-41262-02	JOINT, CHOKE LEVER	661-41262-02	4,80	ШАРНИР
44	15A-15770-01	CABLE COMP., STARTER STOP	63V-15770-01	12,82	ТРОС ОГРАНИЧЕНИЯ ХОДА СТАРТЕРА
45	01591-10M16	GROMMET	90480-10M16	1,20	ВТУЛКА

13. ТРАПЕЦ 1 (BRACKET 1)

Узел	POWERTEC	Наименование детали	YAMAHA	Цена	Наименование детали RU
REF.				USD *	
1	15A-43111-06-4D	BRACKET, CLAMP 1	63V-43111-07-4D	87,06	СТРУБЦИНА ТРАНЦА ЛЕВАЯ
2	15A-43112-07-4D	BRACKET, CLAMP 2	63V-43112-08-4D	87,12	СТРУБЦИНА ТРАНЦА ПРАВАЯ
3	77N-82148-00	WIRE, LEAD 4	66M-82148-00	9,60	ПРОВОД МАССЫ
4	08996-06008	SCREW, PAN HEAD	97885-06008	0,60	ВИНТ С ЦИЛИНДРИЧЕСКОЙ ГОЛОВКОЙ
5	08996-08010	SCREW, PAN HEAD	97885-08010	1,29	ВИНТ С ЦИЛИНДРИЧЕСКОЙ ГОЛОВКОЙ
6	7F1-43118-01	HANDLE, TRANSOM CLAMP	6E0-43118-01	3,60	РУЧКА ВИНТА СТРУБЦИНЫ
7	01354-04M01	PIN	90243-04M01	1,20	ШТИФТ
8	7F8-43116-00	SCREW, TRANSOM CLAMP	6E7-43116-00	22,18	ВИНТ СТРУБЦИНЫ
9	759-43114-01	PAD, TRANSOM CLAMP	648-43114-01	3,98	ПОДУШКА ВИНТА СТРУБЦИНЫ
10	15A-43131-01	BOLT, CLAMP BRACKET	63W-43131-01	46,72	БОЛТ
11	01313-22M54	WASHER, PLATE	90202-22M54	1,44	ШАЙБА
12	01497-22M94	BUSH	90386-22M94	1,92	ВТУЛКА
13	01497-22M94	BUSH	90386-22M94	1,92	ВТУЛКА
14	7K9-43113-01	PLATE, CLAMP BRACKET	6J8-43113-01	3,28	ПЛАСТИНА ЗАЖИМНАЯ
15	01296-22043	NUT,	90185-22043	13,20	ГАЙКА
16	01498-06M13	COLLAR	90387-06M13	5,88	ВТУЛКА
17	01212-06M29	BOLT	90101-06M29	2,40	БОЛТ
18	03006-06600	WASHER	92995-06600	0,24	ШАЙБА
19	06491-06700	NUT	95380-06700	0,18	ГАЙКА
20	790-43160-00	TILT ROD ASSY	689-43160-00	10,80	ШТОК-СТОПОР УГЛА НАКЛОНА ПОДВЕСНОГО МОТОРА
21	790-43165-00	PLATE, TILT LOCK	689-43165-00	0,68	ФИКСАТОР
22	02701-30008	PIN, SPRING	91690-30008	0,60	ШТИФТ
23	01613-10M07	SPRING, CONICAL	90502-10M07	1,08	ПРУЖИНА КОНИЧЕСКАЯ
24	15A-43311-03-4D	BRACKET, SWIVEL 1	63V-43311-03-4D	194,02	КРОНШТЕЙН ПОВОРОТНОЙ КОЛОНКИ
25	77N-43630-01	TILT LEVER ASSY	66M-43630-01	21,60	РЫЧАГ НАКЛОННЫЙ В СБОРЕ
26	793-43318-01	COVER	682-43318-01	2,46	КРЫШКА
27	15A-43191-00	SHAFT, STOPPER	63V-43191-00	4,92	ВАЛ ОГРАНИЧЕНИЯ НАКЛОНА
28	01313-07M60	WASHER, PLATE	90202-07M60	1,68	ШАЙБА
29	01498-07M07	COLLAR	90387-07M07	7,20	ВТУЛКА

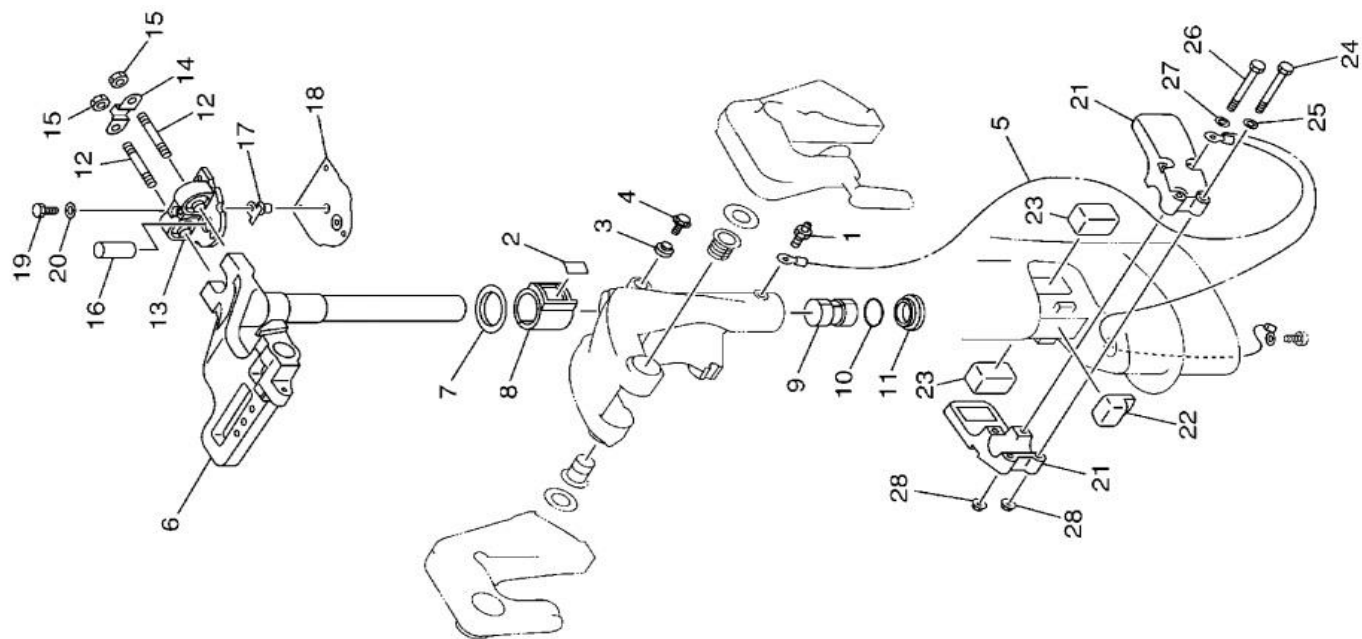
13. ТРАПЕЦ 1 (BRACKET 1)



13. ТРАПЕЦ 1 (BRACKET 1)

Узел	POWERTEC	Наименование детали	YAMAHA	Цена	Наименование детали RU
REF.				USD *	
30	01497-07M95	BUSH	90386-07M95	1,20	ВТУЛКА
31	77N-43350-01	RECEIVER ASSY	66M-43350-01	56,08	ОГРАНИЧИТЕЛЬ НАКЛОНА
32	01618-20M00	SPRING, TENSION	90507-20M00	3,60	ПРУЖИНА
33	15A-43641-01	LEVER, TILT	63V-43641-01	2,40	РЫЧАГ
34	01268-05014	SCREW, PAN HEAD	90157-05014	0,67	ВИНТ С ЦИЛИНДРИЧЕСКОЙ ГОЛОВКОЙ
35	00190-05600	CIRCLIP	99080-05600	1,08	КОЛЬЦО СТОПОРНОЕ
36	15A-43614-10	PLATE, TILT LOCK	63V-43614-10	13,08	КРОНШТЕЙН БЛОКИРОВКИ НАКЛОНА
37	01619-18M41	SPRING, TORSION	90508-18M41	2,40	ПРУЖИНА
38	77S-43615-00	PLATE, TILT LOCK	66R-43615-00	16,80	КРОНШТЕЙН БЛОКИРОВКИ НАКЛОНА
39	77S-43611-00	SHAFT, TILT LOCK	66R-43611-00	3,00	ВАЛ КРОНШТЕЙНА БЛОКИРОВКИ НАКЛОНА
40	04541-04M03	CIRCLIP	93430-04M03	1,08	КОЛЬЦО СТОПОРНОЕ
41	15A-43659-00	SHAFT, REVERSE LOCK	63V-43659-00	6,60	ВАЛ БЛОКИРОВКИ РЕВЕРСА
42	00191-05600	CIRCLIP	99080-05600	1,08	СТОПОРНОЕ КОЛЬЦО
43	77S-43617-00	ROD, TILT LOCK	66R-43617-00	8,40	ТЯГА БЛОКИРОВКИ НАКЛОНА
44	15A-43656-00	SPRING, REVERSE LOCK 1	63V-43656-00	8,40	ПРУЖИНА С ОБРАТНЫМ ФИКСАТОРОМ 1
45	15A-43181-00	LEVER, TILT STOP	63V-43181-00	16,80	РЫЧАГ ОГРАНИЧИТЕЛЯ НАКЛОНА
46	01210-06M84	BOLT	90109-06M84	2,46	БОЛТ

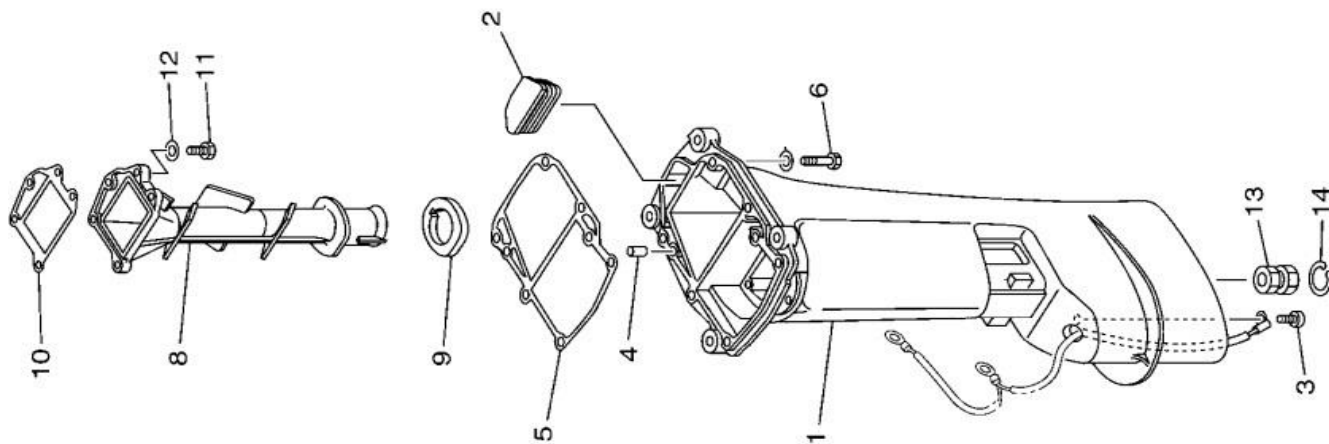
14. ТРАПЕЦ 2 (BRACKET 2)



14. ТРАНЕЦ 2 (BRACKET 2)

Узел	POWERTEC	Наименование детали	YAMAHA	Цена	Наименование детали RU
REF.				USD *	
1	04811-06M03	NIPPLE, GREASE	93700-06M03	2,64	НИППЕЛЬ СМАЗКИ
2	15A-42528-00	PLATE, FRICTION	63V-42528-00	3,60	ПЛАСТИНА ФРИКЦИОНА
3	15A-43373-01	SEAL, DAMPER	689-43373-01	1,80	САЛЬНИК
4	01216-06M07	BOLT, FLANGE	90105-06M07	0,95	БОЛТ
5	15A-82127-00	WIRE, LEAD 2	63V-82127-00	16,80	ПРОВОД МАССЫ
6	15A-42511-04-4D	BRACKET, STEERING	63V-42511-04-4D	208,64	КРОНШТЕЙН РУЛЕВОЙ КОЛОНКИ
7	01310-40008	WASHER	90209-40008	2,92	ШАЙБА
8	76G-42537-00	BUSHING, PIVOT SHAFT	65F-42537-00	6,67	ВТУЛКА ПОВОРОТНОЙ КОЛОНКИ
9	01497-30048	BUSH	90386-30048	4,13	ВТУЛКА
10	04321-29M94	O-RING	93210-29M94	1,55	КОЛЬЦО
11	01497-30M60	BUSH	90386-30M60	2,40	ВТУЛКА
12	01227-08M54	BOLT, STUD	90116-08M54	2,82	ШПИЛЬКА
13	15A-44514-01-5B	MOUNT DAMPER, UPPER SIDE	63V-44514-01-5B	46,53	ДЕМПФЕР РУЛЕВОЙ КОЛОНКИ, ВЕРХНИЙ
14	15A-44526-00	PLATE	63V-44526-00	4,80	СКОБА
15	06491-08600	NUT	95380-08600	0,72	ГАЙКА
16	01498-16002	COLLAR	90387-16002	1,74	ВТУЛКА
17	15A-44366-01	DAMPER, WATER SEAL	63V-44366-01	2,40	УПЛОТНЕНИЕ
18	15A-45114-A1	GASKET, UPPER CASING	63V-45114-A1	4,80	ПРОКЛАДКА ВЕРХНЕЙ ЧАСТИ КОРПУСА
19	08105-06018	BOLT	97095-06018	1,80	БОЛТ
20	03006-06600	WASHER	92995-06600	0,24	ШАЙБА
21	15A-44551-01-4D	HOUSING, LOWER MOUNT RUBBER	63V-44551-01-4D	38,30	КОРПУС НИЖНЕГО ДЕМПФЕРА
22	15A-44557-00	MOUNT DAMPER, LOWER FRONT	63V-44557-00	7,20	ДЕМПЕР НИЖНИЙ, ПЕРЕДНИЙ
23	793-44555-00	MOUNT DAMPER, LOWER SIDE	682-44555-00	7,20	ДЕМПФЕР НИЖНИЙ, БОКОВОЙ
24	08086-06055	BOLT	97575-06555	1,08	БОЛТ
25	03006-06600	WASHER		0,24	ШАЙБА
26	08186-06075	BOLT	97575-06575	1,93	БОЛТ
27	03006-06600	WASHER		0,24	ШАЙБА
28	01280-06M28	NUT	90179-06M28	1,56	ГАЙКА

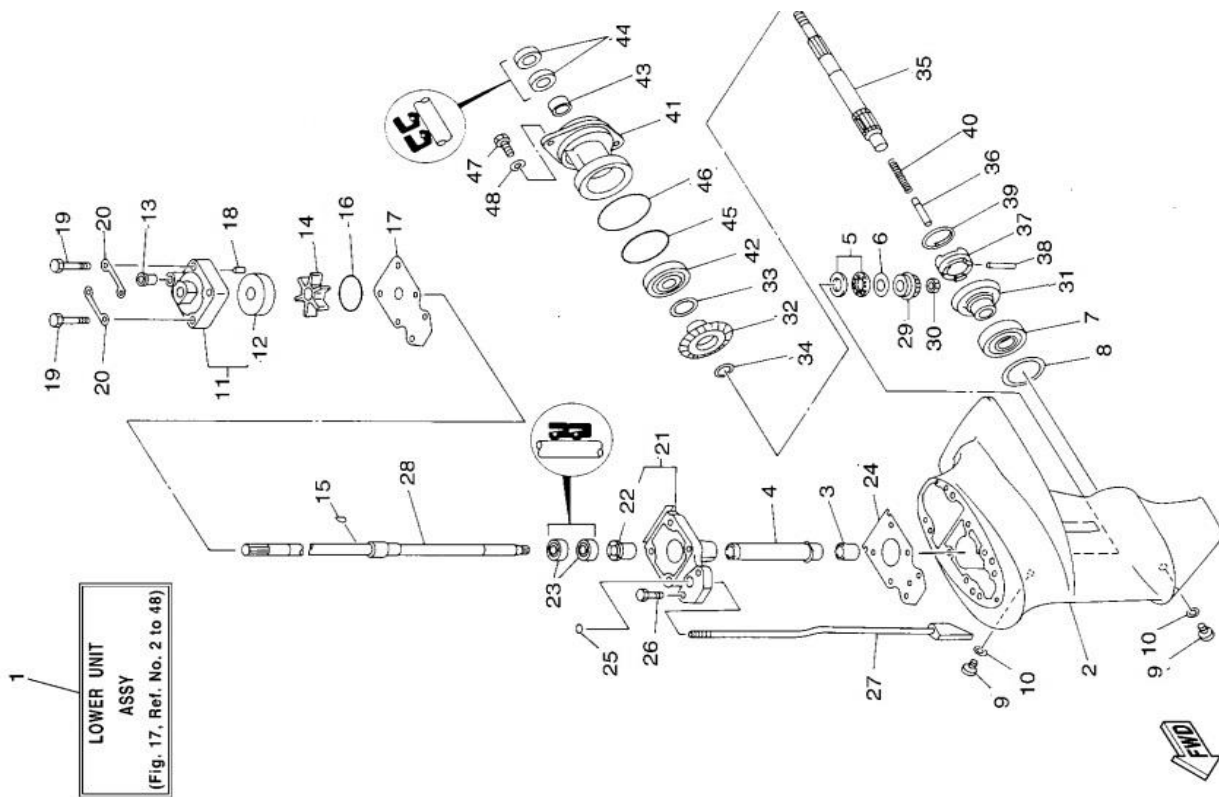
15. КОРПУС РЕДУКТОРА ВЕРХНИЙ (UPPER CASING)



15. КОРПУС РЕДУКТОРА ВЕРХНИЙ (UPPER CASING)

Узел	POWERTEC	Наименование детали	YAMAHA	Цена	Наименование детали RU
REF.				USD *	
1	15A-45111-15-4D	CASING, UPPER (L)		337,41	КОРПУС РЕДУКТОРА ВЕРХНИЙ (L)
1	15A-45111-05-4D	CASING, UPPER (S)	63V-45111-05-4D	260,06	КОРПУС РЕДУКТОРА ВЕРХНИЙ (S)
2	15A-45126-00	PLATE, SEAL DAMPER	63V-45126-01	6,00	УПЛОТНИТЕЛЬ
3	01268-06M06	SCREW, PAN HEAD	90157-06M06	0,68	ВИНТ С ЦИЛИНДРИЧЕСКОЙ ГОЛОВКОЙ
4	04717-12019	PIN, DOWEL	93606-12019	1,44	ШТИФТ УСТАНОВОЧНЫЙ
5	15A-45113-A1	GASKET, UPPER CASING	63V-45113-A1	9,60	ПРОКЛАДКА ВЕРХНЕЙ ЧАСТИ КОРПУСА
6	08106-08030	BOLT	97095-08030	1,80	БОЛТ
8	76G-41131-00-5B	MANIFOLD, EXT. 1	65F-41131-00-5B	46,80	ГЛУШИТЕЛЬ
9	15A-41135-00	GASKET, EXHAUST MANIFOLD	63V-41135-00	6,00	ПРОКЛАДКА ГЛУШИТЕЛЯ
10	15A-41133-A1	GASKET, EXHAUST MANIFOLD 1	63V-41133-A1	7,20	ПРОКЛАДКА ГЛУШИТЕЛЯ 1
11	08106-06020	BOLT	97095-06020	0,68	БОЛТ
12	03006-06600	WASHER	92995-06600	0,24	ШАЙБА
13	15A-45318-00	BUSHING, DRIVE SHAFT		1,48	ВТУЛКА ПРИВОДНОГО ВАЛА
14	04531-30042	CIRCLIP		1,55	КОЛЬЦО СТОПОРНОЕ

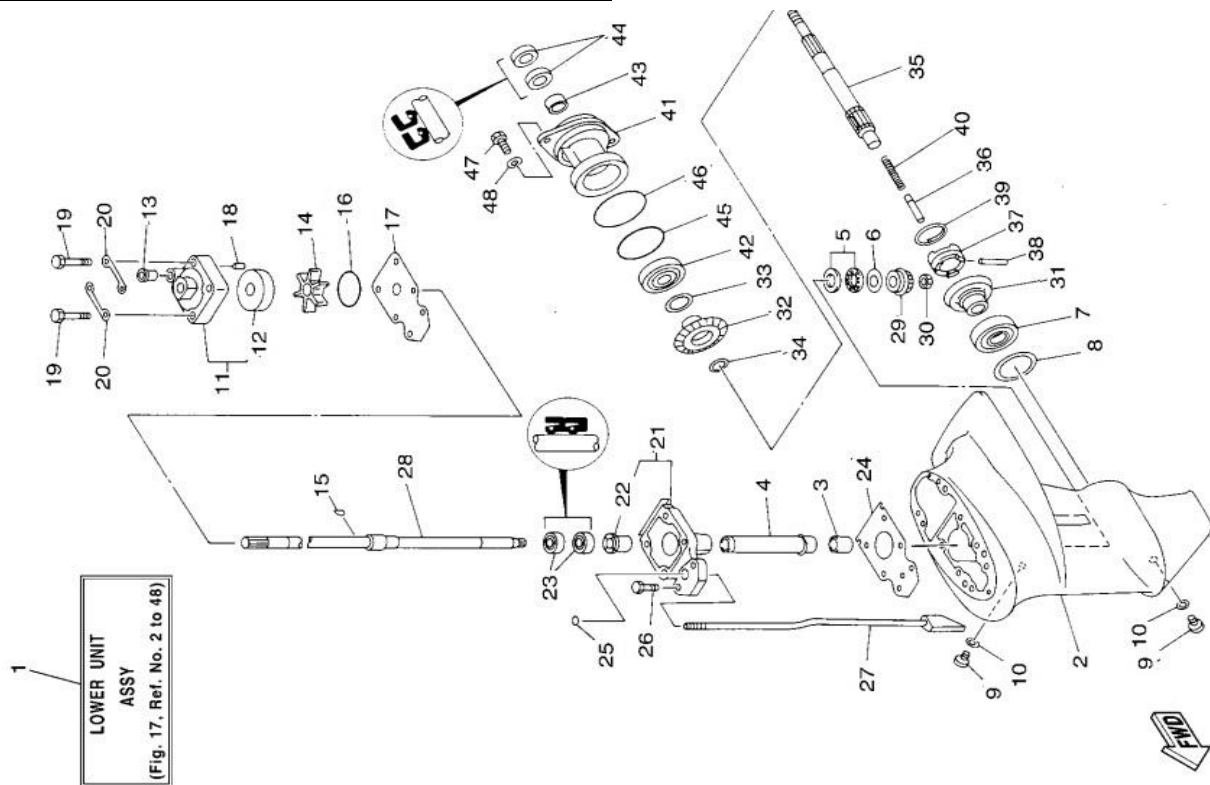
16. КОРПУС РЕДУКТОРА НИЖНИЙ И ПРИВОД 1 (LOWER CASING & DRIVE 1)



16. КОРПУС РЕДУКТОРА НИЖНИЙ И ПРИВОД 1 (LOWER CASING & DRIVE 1)

Узел	POWERTEC	Наименование детали	YAMAHA	Цена	Наименование детали RU
REF.				USD *	
1	15A-45300-03-4D	LOWER UNIT ASSY (S)	63V-45300-03-4D	879,85	РЕДУКТОР В СБОРЕ (S)
1	15A-45300-13-4D	LOWER UNIT ASSY (L)		888,76	РЕДУКТОР В СБОРЕ (L)
2	15A-45311-01-4D	CASING, LOWER	63V-45311-01-4D	250,79	КОРПУС РЕДУКТОРА
3	04426-314V8	BEARING	93315-314V8	25,20	ПОДШИПНИК
4	15A-45536-00	SLEEVE, DRIVE SHAFT	63V-45536-00	16,80	ВТУЛКА ПРИВОДНОГО ВАЛА
5	04452-41414	BEARING	93341-41414	22,80	ПОДШИПНИК
6	7F9-45587-10-13	SHIM (T: 1.13mm)	6E8-45587-10	2,40	ШАЙБА (T: 1.13MM)
6	7F9-45587-10-20	SHIM (T: 1.20mm)	6E8-45587-30	2,40	ШАЙБА (T: 1.20MM)
7	04443-00005	BEARING	93332-00005	25,20	ПОДШИПНИК
8	775-45567-01-10	SHIM (T: 0.10mm)	664-45567-01	1,08	ШАЙБА (T: 1.10MM)
8	775-45567-01-12	SHIM (T: 0.12mm)	664-45567-10	1,08	ШАЙБА (T: 1.12MM)
8	775-45567-01-15	SHIM (T: 0.15mm)	664-45567-20	1,08	ШАЙБА (T: 1.15MM)
8	775-45567-01-18	SHIM (T: 0.18mm)	664-45567-30	1,08	ШАЙБА (T: 1.18MM)
8	775-45567-01-30	SHIM (T: 0.30mm)	664-45567-40	1,08	ШАЙБА (T: 1.30MM)
8	775-45567-01-40	SHIM (T: 0.40mm)	664-45567-50	1,08	ШАЙБА (T: 1.40MM)
8	775-45567-01-50	SHIM (T: 0.50mm)	664-45567-60	1,08	ШАЙБА (T: 1.50MM)
9	01451-08002	PLUG, STRAIGHT SCREW	90340-08002	2,40	ПРОБКА СЛИВНАЯ
10	01541-08020	GASKET	90430-08020	0,60	ПРОКЛАДКА
11	15A-44301-00	WATER PUMP HOUSING COMP STD	63V-44301-00	21,60	КОРПУС ВОДЯНОГО НАСОСА (ЧЁРНЫЙ)
11	15A-44301-40	WATER PUMP HOUSING COMP CHR		24,00	КОРПУС ВОДЯНОГО НАСОСА (ХРОМ)
12	15A-44322-00	INSERT, CARTRIDGE STD	63V-44322-00	10,80	ОБОЙМА ВОДНОГО НАСОСА(ЧЁРНАЯ)
12	15A-44322-40	INSERT, CARTRIDGE CHR		12,00	ОБОЙМА ВОДНОГО НАСОСА(ХРОМ)
13	758-44366-00	DAMPER, WATER SEAL	647-44366-00	1,08	УПЛОТНЕНИЕ
14	15A-44352-01	IMPELLER	63V-44352-01	14,40	КРЫЛЬЧАТКА
15	15A-44338-00	KEY, WOODRUFF	63V-44338-00	4,80	ШПОНКА СЕГМЕНТНАЯ
16	04321-44398	O-RING	93210-44398	1,20	КОЛЬЦО
17	15A-44323-00	OUTER PLATE, CARTRIDGE STD	63V-44323-00	8,00	ЗЕРКАЛО(ПЛАСТИНА ВНЕШ.) ВОДЯНОЙ ПОМПЫ (ЧЁРНОЕ)
17	15A-44323-40	OUTER PLATE, CARTRIDGE CHR		9,60	ЗЕРКАЛО(ПЛАСТИНА ВНЕШ.) ВОДЯНОЙ ПОМПЫ (ХРОМ)
18	04715-12M07	PIN, DOWEL	93604-12M07	1,20	ШТИФТ УСТАНОВОЧНЫЙ

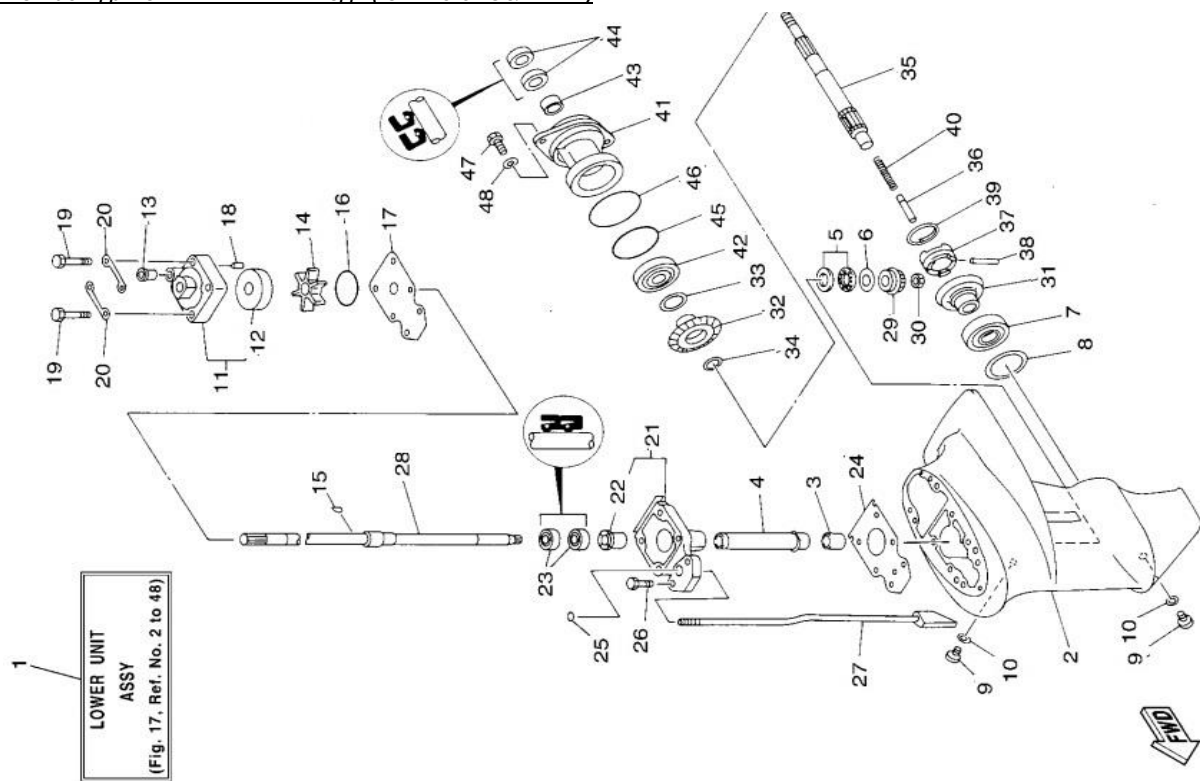
16. КОРПУС РЕДУКТОРА НИЖНИЙ И ПРИВОД 1 (LOWER CASING & DRIVE 1)



16. КОРПУС РЕДУКТОРА НИЖНИЙ И ПРИВОД 1 (LOWER CASING & DRIVE 1)

Узел	POWERTEC	Наименование детали	YAMAHA	Цена	Наименование детали RU
REF.				USD *	
19	08191-08045	BOLT	97080-08045	2,76	БОЛТ
20	15A-44328-00	PLATE	63V-44328-00	2,40	ПЛАСТИНА
21	15A-45331-00-5B	HOUSING, BEARING	63V-45331-00-5B	31,78	КОРПУС(ДЕРЖАТЕЛЬ) ПОДШИПНИКА И САЛЬНИКОВ
22	01492-14020	BUSH, SOLID	626-45316-09	14,40	ВТУЛКА
23	04212-20048	OIL SEAL	93101-20048	4,80	САЛЬНИК
24	15A-45315-A0	PACKING, LOWER CASING	63V-45315-A0	4,80	ПРОКЛАДКА НИЖНЕГО КОРПУСА
25	04321-06ME6	O-RING	93210-06ME6	0,84	КОЛЬЦО
26	08191-08025	BOLT	97080-08025	2,76	БОЛТ
27	15A-44150-00	SHIFT CAM ASSY (S)	63V-44150-00	16,80	ТЯГА ПЕРЕКЛЮЧЕНИЯ ПЕРЕДАЧ (S)
27	15A-44150-10	SHIFT CAM ASSY (L)		18,00	ТЯГА ПЕРЕКЛЮЧЕНИЯ ПЕРЕДАЧ (L)
28	15A-45510-01	DRIVE SHAFT ASSY	63V-45510-01	190,00	ВАЛ ВЕРТИКАЛЬНЫЙ
28	15A-45510-11	DRIVE SHAFT ASSY		241,11	ВАЛ ВЕРТИКАЛЬНЫЙ
29	15A-45551-00	PINION (13T)	63V-45551-00	49,00	ШЕСТЕРНЯ (13Т)
30	01280-08M06	NUT	90179-08M06	3,96	ГАЙКА
31	7F8-45560-01	GEAR 1 (27T)	6E7-45560-01	69,00	ШЕСТЕРНЯ 1 (27Т)
32	7F8-45571-00	GEAR 2 (27T)	6E7-45571-00	68,00	ШЕСТЕРНЯ 2 (27Т)
33	737-45577-00-01	SHIM (T: 0.10mm)	626-45577-00	1,20	ШАЙБА РЕГУЛИРОВОЧНАЯ (T: 0.10ММ)
33	737-45577-00-03	SHIM (T: 0.30mm)	626-45577-20	1,20	ШАЙБА РЕГУЛИРОВОЧНАЯ (T: 0.30ММ)
33	737-45577-00-05	SHIM (T: 0.50mm)	626-45577-40	1,20	ШАЙБА РЕГУЛИРОВОЧНАЯ (T: 0.50ММ)
34	01312-17682	WASHER, PLATE	90201-17682	1,56	ШАЙБА
35	794-45611-00	SHAFT, PROPELLER	683-45611-00	140,00	ВАЛ ПРИВОДА ВИНТА
36	761-45635-00	PLUNGER, SHIFT	650-45635-00	2,50	ПАЛЕЦ
37	793-45631-00	CLUTCH, DOG	682-45631-00	77,10	ХРАПОВИК ПРИВОДА ГРЕБНОГО ВИНТА
38	01361-05010	PIN, STRAIGHT	90250-05010	1,52	ШТИФТ
39	759-45633-00	RING, CROSS PIN	648-45633-00	1,20	КОЛЬЦО
40	01612-14M06	SPRING, COMPRESSION	90501-14M06	1,92	ПРУЖИНА
41	794-45361-02-4D	CAP, LOWER CASING	683-45361-02-4D	45,50	КРЫШКА(ДЕРЖАТЕЛЬ) ПОДШИПНИКА И САЛЬНИКОВ
42	04417-00501	BEARING (B6005)	93306-00501	13,20	ПОДШИПНИК (B6005)
43	04426-317U2	BEARING	93315-317U2	12,00	ПОДШИПНИК

16. КОРПУС РЕДУКТОРА НИЖНИЙ И ПРИВОД 1 (LOWER CASING & DRIVE 1)



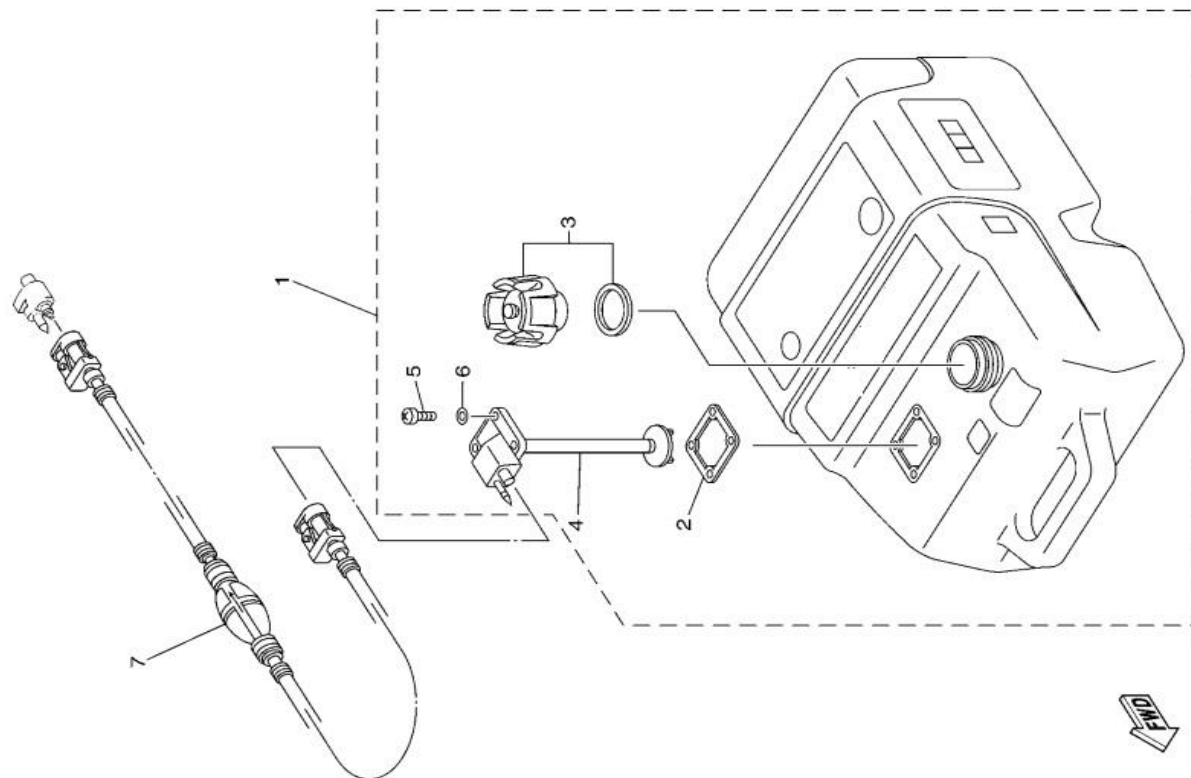
16. КОРПУС РЕДУКТОРА НИЖНИЙ И ПРИВОД 1 (LOWER CASING & DRIVE 1)

Узел	POWERTEC	Наименование детали	YAMAHA	Цена	Наименование детали RU
REF.				USD *	
44	04212-17054	OIL SEAL	93101-17054	6,00	САЛЬНИК
45	04321-57M09	O-RING	93210-57M09	1,63	КОЛЬЦО
46	04321-56M80	O-RING	93210-56M80	2,40	КОЛЬЦО
47	08106-06020	BOLT	97095-06020	0,68	БОЛТ
48	03006-06600	WASHER	92995-06600	0,24	ШАЙБА

17. КОРПУС РЕДУКТОРА НИЖНИЙ И ПРИВОД 2 (LOWER CASING & DRIVE 2)

Узел	POWERTEC	Наименование детали	YAMAHA	Цена	Наименование детали RU
REF.				USD *	
1	15A-44365-10	DAMPER,	63V-44365-10	2,40	ДЕМПФЕР
2	15A-44368-00	RUBBER, WATER SEAL 4	63V-44368-00	1,68	САЛЬНИК
3	15A-44361-01	TUBE, WATER (S)	63V-44361-01	14,40	ТРУБКА ВОДЯНАЯ (S)
3	15A-44361-11	TUBE, WATER (L)		16,80	ТРУБКА ВОДЯНАЯ (L)
4	04715-12M07	PIN, DOWEL	93604-12M07	1,20	ШТИФТ УСТАНОВОЧНЫЙ
5	08186-08030	BOLT	97075-08030	1,56	БОЛТ
7	15A-45214-00	COVER, WATER INLET	6G1-45214-00	2,04	КРЫШКА ВОДОЗАБОРА
8	15A-45215-00	COVER, WATER INLET	63V-45215-00	3,60	КРЫШКА ВОДОЗАБОРА
9	01263-05M04	SCREW, COUNTERSUNK	90152-05M04	0,42	ВИНТ
10	01296-05002	NUT, SELF-LOCKING	90185-05002	0,96	ГАЙКА
11	720-45251-01	ANODE	61N-45251-01	22,77	АНОД ГАЛЬВАНИЧЕСКИЙ
12	06906-06030	BOLT, FLANGE	95895-06030	1,67	БОЛТ
13	03001-06300	WASHER, INTERNAL TOOTH	92990-06300	0,60	ШАЙБА С ВНУТРЕННИМИ ЗУБЦАМИ
14	15A-45375-00	DAMPER, SEAL	63V-45375-00	3,00	ДЕМПФЕР
15	7F8-45987-01	SPACER	6E7-45987-01	14,40	ВТУЛКА ВИНТА ЛОДОЧНОГО МОТОРА
16	01312-10M01	WASHER, PLATE	90201-10M01	2,64	ШАЙБА ВИНТА
17	01281-10M01	NUT, CASTLE	90171-10M01	3,60	ГАЙКА ВИНТА
18	02501-30020	PIN, COTTER	91490-30020	0,96	ШПЛИНТ
19	15A-45947-00-EL	PROPELLER (3x9-1/4"x8"-J)	683-45947-00-EL	112,00	ВИНТ ГРЕБНОЙ (3X9-1/4"X8"-J)
19	15A-45945-00-EL	PROPELLER (3x9-1/4"x9"-J)	683-45945-00-EL	112,00	ВИНТ ГРЕБНОЙ (3X9-1/4"X9"-J)
19	15A-45943-00-EL	PROPELLER (3x9-1/4"x11"-J)	683-45943-00-EL	112,00	ВИНТ ГРЕБНОЙ (3X9-1/4"X11"-J)
20	794-W4591-02-EL	PROPELLER (3x9-1/4"x8"-J)	683-W4591-02-EL		ВИНТ ГРЕБНОЙ (3X9-1/4"X8"-J)
25	15A-44375-00	GROMMET, WATER TUBE 1		2,40	УПЛОТНЕНИЕ ТРУБКИ ВОДЯНОЙ 1
26	15A-44376-00	GROMMET, WATER TUBE 2		6,00	УПЛОТНЕНИЕ ТРУБКИ ВОДЯНОЙ 2

18. БАК ТОПЛИВНЫЙ



18. БАК ТОПЛИВНЫЙ (FUEL TANK)

Узел	POWERTEC	Наименование детали	YAMAHA	Цена	Наименование детали RU
REF.				USD *	
1	7ZK-24201-00	FUEL TANK ASSY (24L)	6YL-24201-05	90,00	БАК ТОПЛИВНЫЙ
2	7ZK-24610-01	CAP ASSY	6YK-24610-01	10,47	КРЫШКА ТОПЛИВНОГО БАКА В СБОРЕ
3	7ZK-24260-00	FUEL METER ASSY	6YK-24260-01	30,72	ТОПЛИВОЗАБОР С ДАТЧИКОМ УРОВНЯ
4	09697-05016	SCREW, PAN HEAD	90157-05M16	0,34	ВИНТ С ЦИЛИНДРИЧЕСКОЙ ГОЛОВКОЙ
5	7Z2-24329-00	SEAL	6YL-24329-00	0,15	САЛЬНИК
6	7Z2-24268-00	GASKET, FUEL METER	6Y1-24268-00	1,06	ПРОКЛАДКА ТОПЛИВОЗАБОРА
7	7ZK-24167-00	STRAINER		4,66	ФИЛЬТР
8	72K-24306-03	FUEL PIPE COMP.	6YL-24306-54	58,97	ШЛАНГ ТОПЛИВНЫЙ С ГРУШЕЙ И КОННЕКТОРАМИ В СБОРЕ
10	72K-24360-00	PRIMER PUMP ASSY	6Y1-24360-52	25,60	ГРУША ТОПЛИВНОГО ШЛАНГА
13	7H2-24305-04	FUEL PIPE JOINT COMP. 2	6G1-24305-05	11,38	ШТУЦЕР ТОПЛИВНЫЙ ТОПЛИВНОГО ШЛАНГА
15	7Z2-24305-05	FUEL PIPE JOINT COMP. 2	6Y1-24305-06	11,38	ШТУЦЕР ТОПЛИВНЫЙ ТОПЛИВНОГО ШЛАНГА