

Каталог запасных частей к лодочным моторам

POWER TEC
outboards



Модели: PP40A, PW40A



Модели: 40X, E40X



Дорогие друзья!

Этот каталог запасных частей составлен для моделей лодочных моторов, указанных на обложке каталога. При выборе запчасти, работая с каталогом, пожалуйста, внимательно и правильно определяйте каталожные номера (артикулы) и наименования необходимых вам запчастей.

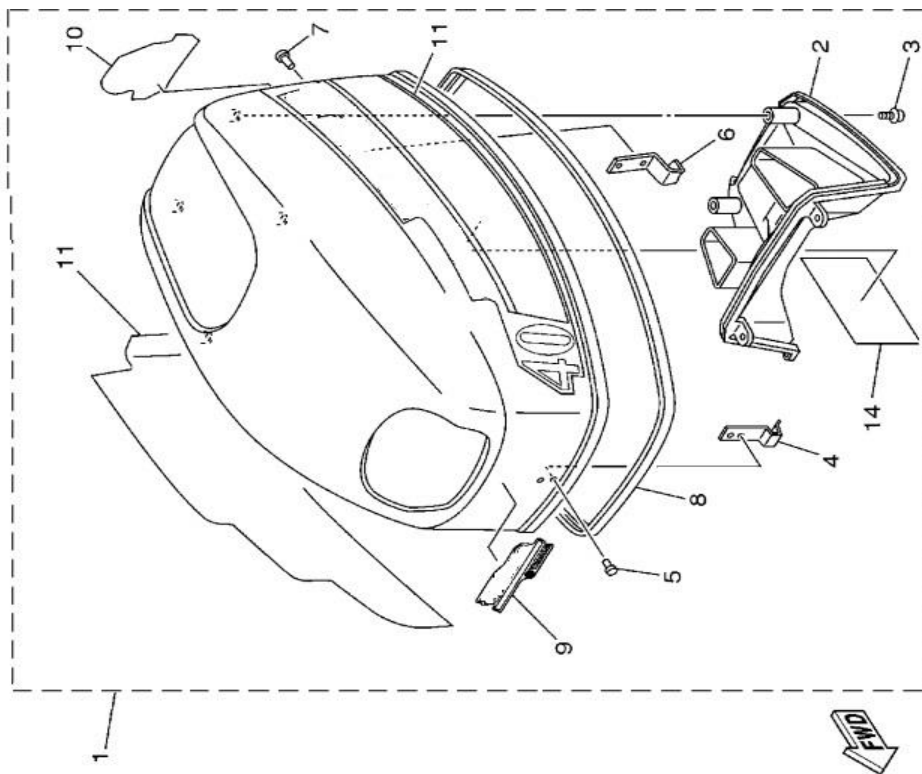
В каждой строке каталога указаны два номера (артикула), обозначающие одну и ту же запчасть, первый – по системе PowerTec, второй – по Yamaha.

* - В данном каталоге цены ориентировочные, указаны для справки, в долларах США. Точную цену в национальной валюте уточняйте перед покупкой у вашего продавца.

ОГЛАВЛЕНИЕ

Раздел	Наименование	Страница
1	КОЛПАК В СБОРЕ (TOP COWLING)	2
2	ДВИГАТЕЛЬ В СБОРЕ (CYLINDER & CRANKCASE)	4
3	КОЛЕНВАЛ И ПОРШНИ (CRANKSHAFT & PISTON)	8
4	ВПУСКНАЯ СИСТЕМА (INTAKE)	10
5	КАРБЮРАТОР (CARBURETOR)	12
6	ТОПЛИВНАЯ СИСТЕМА (FUEL)	14
7	СТАРТЕР РУЧНОЙ (STARTER)	16
8	ГЕНЕРАТОР (GENERATOR)	20
9	ЭЛЕКТРИЧЕСКАЯ СИСТЕМА 1(ELECTRICAL SYSTEM1)	22
10	ЭЛЕКТРИЧЕСКАЯ СИСТЕМА 2(ELECTRICAL SYSTEM2)	24
11	ЭЛЕКТРИЧЕСКАЯ СИСТЕМА 3(ELECTRICAL SYSTEM3)	26
12	СТАРТЕР ЭЛЕКТРИЧЕСКИЙ (STARTING MOTOR)	28
13	КОРПУС НИЖНИЙ (BOTTOM COWLING)	30
14	РУМПЕЛЬ (STEERING)	34
15	УПРАВЛЕНИЕ (CONTROL)	38
16	ТРАНЕЦ 1 (BRACKET 1)	42
17	ТРАНЕЦ 2 (BRACKET 2)	46
18	ТРАНЕЦ 3 (BRACKET 3)	50
19	СИЛОВОЙ ТРИМ В СБОРЕ(POWER TRIM & TILT ASSY)	54
20	КОРПУС РЕДУКТОРА ВЕРХНИЙ (UPPER CASING)	60
21	КОРПУС РЕДУКТОРА НИЖНИЙ И ПРИВОД 1 (LOWER CASING & DRIVE 1)	62
22	КОРПУС РЕДУКТОРА НИЖНИЙ И ПРИВОД 2 (LOWER CASING & DRIVE 2)	68
23	ТЯГА РУЛЕВАЯ В СБОРЕ(STEERING GUIDE)	70
24	КОМАНДЕР В СБОРЕ(703, 10 ПИН) (REMOTE CONTROL ASSY (10P))	72

1. КОЛПАК В СБОРЕ (TOP COWLING)



1. КОЛПАК В СБОРЕ (TOP COWLING)

Узел **POWERTEC** Наименование детали

REF.

1	40A-42610-PTO	TOP COWLING ASSY PTO
2	40A-42613-00	MOLDING, AIR DUCT
3	08891-50616	SCREW, TAPPING
4	7F1-42651-00	HOOK
5	01377-04M04	RIVET
6	7G6-42652-00	HOOK
7	01377-04M01	RIVET
8	40A-42615-00	SEAL
*	40A-W0070-PTO	GRAPHIC SET 40 PTO

YAMAHA

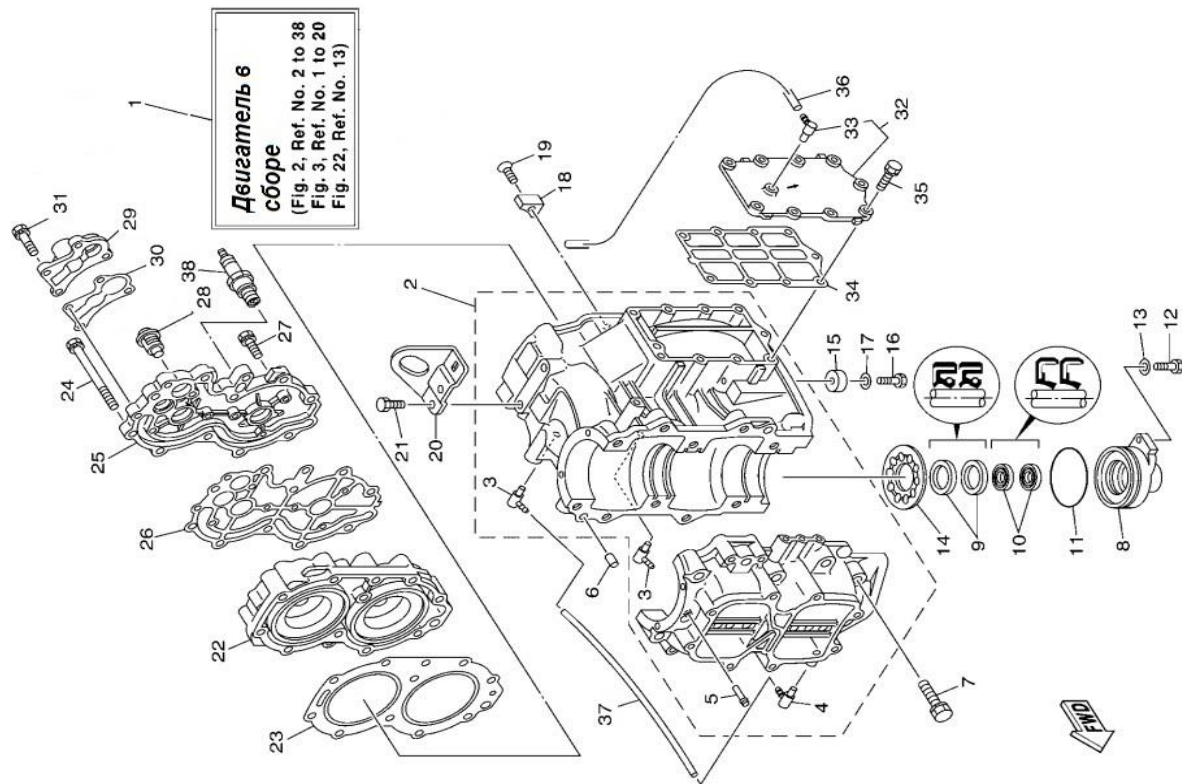
Цена

Описание детали RU

USD

66T-42610-C0-4D	\$312,17	КОЛПАК В СБОРЕ
66T-42613-01	\$41,77	КРЫШКА ВОЗДУХОВОДА
97780-50616	\$0,60	ВИНТ
6E0-42651-02	\$3,60	СКОБА
90266-04M04	\$0,53	ЗАКЛЕПКА
6F5-42652-01	\$15,93	СКОБА
90266-04M01	\$1,44	ЗАКЛЕПКА
66T-42615-02	\$21,60	УПЛОТНИТЕЛЬ
63D-W0070-10	\$14,40	НАБОР НАКЛЕЕК 40 PTO

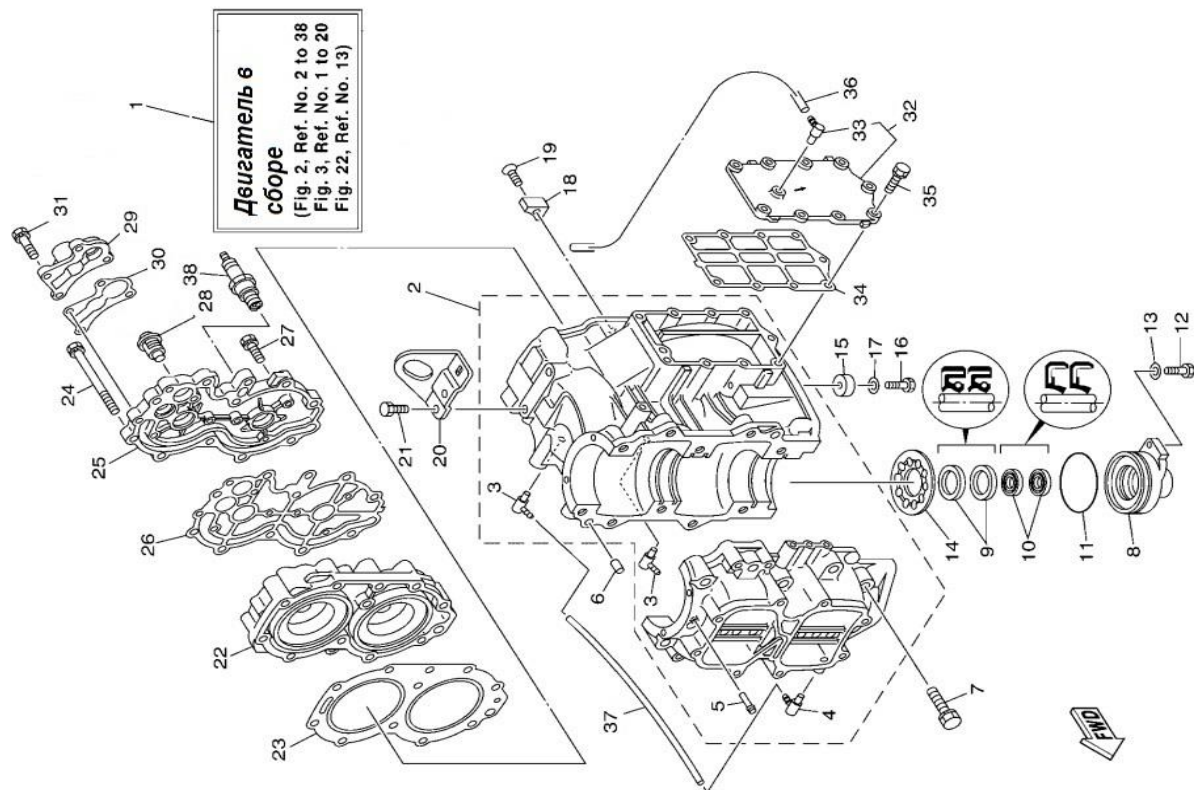
2. ДВИГАТЕЛЬ В СБОРЕ (CYLINDER & CRANKCASE)



2. ДВИГАТЕЛЬ В СБОРЕ (CYLINDER & CRANKCASE)

Узел	POWERTEC	Наименование детали	YAMAHA	Цена	Описание детали RU
REF.				USD	
1	40A-W0090-00	CRANK CYLINDER ASSY	66T-W0090-02-1S	\$2 493,79	ДВИГАТЕЛЬ В СБОРЕ
2	40A-15100-00	CRANKCASE ASSY	66T-15100-02-1S	\$1 193,46	КАРТЕР В СБОРЕ
3/4	7F6-13552-01	NOZZLE	6E5-13552-01	\$6,36	ШТУЦЕР
5	734-14485-00	PIPE, JOINT	624-14485-00	\$1,90	ШТУЦЕР
6	04719-12063	PIN, DOWEL	93608-12063	\$1,78	ШТИФТ УСТАНОВОЧНЫЙ
7	01220-10005	BOLT, WITH WASHER	90119-10005	\$3,72	БОЛТ С ШАЙБОЙ
8	40A-15396-00	HOUSING, OIL SEAL	66T-15396-01-94	\$35,76	ДЕРЖАТЕЛЬ(КОРПУС)САЛЬНИКОВ
9	04213-30M56	OIL SEAL	93102-30M56	\$9,60	САЛЬНИК
10	04212-16001	OIL SEAL	93101-16001	\$5,69	САЛЬНИК
11	04321-65M50	O-RING	93210-65M50	\$3,00	КОЛЬЦО РЕЗИНОВОЕ
12/16	08106-06020	BOLT	97095-06020	\$0,68	БОЛТ
13/17	03006-06600	WASHER	92995-06600	\$0,24	ШАЙБА
14	40A-11565-00	WASHER, BEARING COVER	66T-11565-00	\$4,80	ШАЙБА
15	787-45251-00	ANODE	676-45251-00	\$9,60	АНОД
18	787-11325-00	ANODE	676-11325-00	\$13,20	АНОД
19	01252-06M00	SCREW, COUNTERSUNK	90141-06M00	\$14,40	ВИНТ
20	40A-11119-00	HANGER, ENGINE	66T-11119-00	\$11,28	КРОНШТЕЙН ДВИГАТЕЛЯ
21	01212-08002	BOLT	90101-08002	\$2,40	БОЛТ
22	40A-11111-00	HEAD, CYLINDER	66T-11111-01-1S	\$135,00	ГОЛОВКА ЦИЛИНДРОВ
23	40A-11181-A2	GASKET, CYLINDER HEAD	66T-11181-A2	\$17,00	ПРОКЛАДКА ГОЛОВКИ ЦИЛИНДРОВ
24	01220-08MA5	BOLT, WITH WASHER	90119-08MA5	\$2,78	БОЛТ С ШАЙБОЙ
25	40A-11191-00	COVER, CYLINDER HEAD	66T-11191-00-1S	\$43,20	КРЫШКА ГОЛОВКИ ЦИЛИНДРОВ
26	40A-11193-A2	GASKET, HEAD COVER	66T-11193-A2	\$7,00	ПРОКЛАДКА КРЫШКИ ГОЛОВКИ ЦИЛИНДРОВ
27/35	01220-06MA3	BOLT, WITH WASHER	90119-06MA3	\$0,96	БОЛТ С ШАЙБОЙ
28	7F6-12411-30	THERMOSTAT	6E5-12411-02	\$22,80	ТЕРМОСТАТ
29	787-12413-00-1S	COVER, THERMOSTAT	676-12413-00-1S	\$8,13	КРЫШКА ТЕРМОСТАТА
30	787-12414-A1	GASKET, COVER	676-12414-A1	\$3,00	ПРОКЛАДКА КРЫШКИ ТЕРМОСТАТА
31	01220-06MA5	BOLT, WITH WASHER	90119-06MA5	\$0,66	БОЛТ С ШАЙБОЙ

2. ДВИГАТЕЛЬ В СБОРЕ (CYLINDER & CRANKCASE)



2. ДВИГАТЕЛЬ В СБОРЕ (CYLINDER & CRANKCASE)

Узел **POWERTEC** Наименование детали

REF.

32	40A-41113-00	OUTER COVER, EXHAUST
33	787-11372-00	NIPPLE, HOSE
34	40A-41114-A0	GASKET, EXHAUST OUTER COVER
36	01556-09M75	HOSE (L370)
37	01556-07M08	HOSE (L220)
38	05813-00040	PLUG, SPARK (NGK B7HS)

YAMAHA

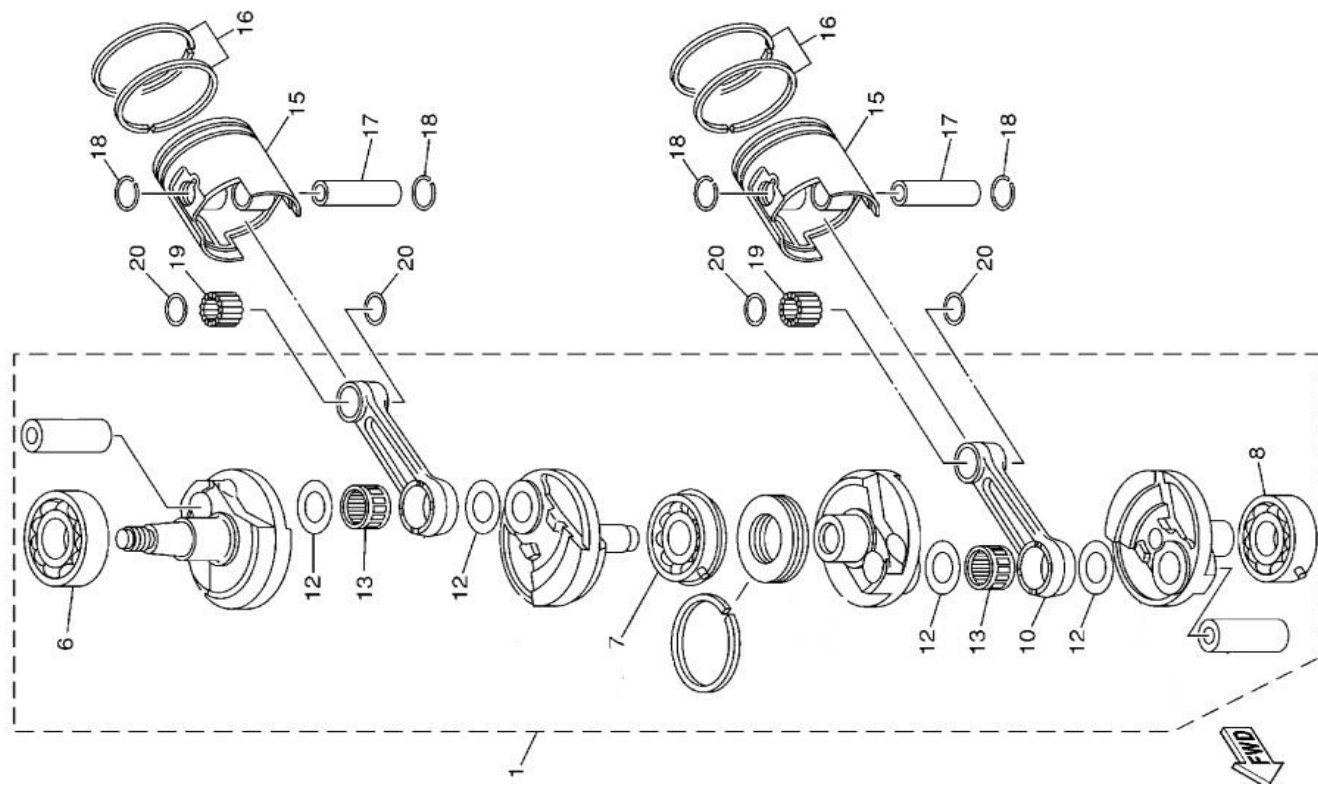
Цена

USD

Описание детали RU

66T-41113-00-1S	\$32,30	НАРУЖНАЯ КРЫШКА ВЫПУСКНОЙ СИСТЕМЫ
676-11372-00	\$7,20	НИППЕЛЬ
66T-41114-A0	\$7,00	ПРОКЛАДКА НАРУЖНОЙ КРЫШКИ
90445-09M75	\$4,20	ШЛАНГ (L370)
90445-07M08	\$2,40	ШЛАНГ (L220)
94702-00272	\$12,00	СВЕЧА ЗАЖИГАНИЯ (NGK B7HS)

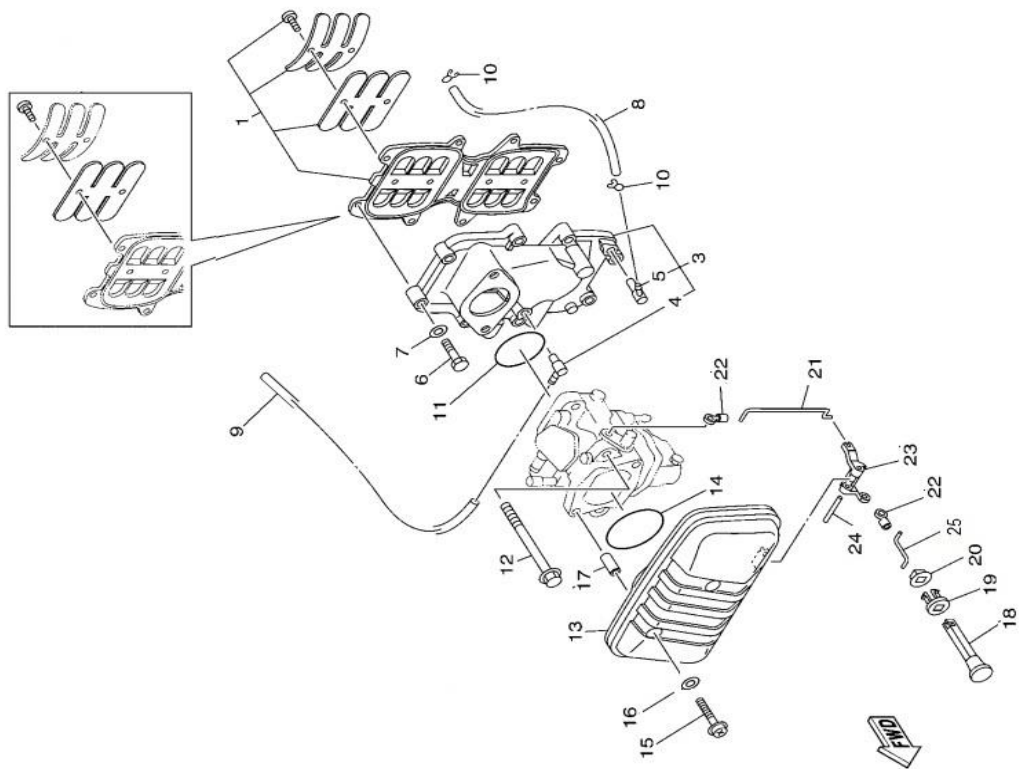
3. КОЛЕНВАЛ И ПОРШНИ (CRANKSHAFT & PISTON)



3. КОЛЕНВАЛ И ПОРШНИ (CRANKSHAFT & PISTON)

Узел	POWERTEC	Наименование детали	YAMAHA	Цена	Описание детали RU
REF.				USD	
1	40A-11400-00	CRANKSHAFT ASSY	66T-11400-01	\$934,48	КОЛЕНВАЛ В СБОРЕ
6	04417-307U0	BEARING	93306-307U0	\$80,68	ПОДШИПНИК
7	04443-000UE	BEARING	93332-000UE	\$180,00	ПОДШИПНИК
8	04417-306V5	BEARING	93306-306V5	\$27,00	ПОДШИПНИК
12	01310-27M07	WASHER	90209-27M07	\$6,00	ШАЙБА
13	04421-727U0	BEARING	93310-727U0	\$24,00	ПОДШИПНИК
15	40A-11631-STD	PISTON (STD)	66T-11631-01-93	\$49,00	ПОРШЕНЬ (STD)
16	40A-11603-STD	PISTON RING SET (STD)	66T-11603-00	\$16,00	НАБОР ПОРШНЕВЫХ КОЛЕЦ (STD)
17	7G6-11633-00	PIN, PISTON	6F5-11633-00	\$13,20	ПАЛЕЦ ПОРШНЯ
18	774-11634-00	CLIP, PISTON PIN	663-11634-00	\$1,20	КОЛЬЦО СТОПОРНОЕ
19	04714-21111	PIN, DOWEL	93603-21111	\$0,72	РОЛИК ПОДШИПНИКА
20	01312-20417	WASHER, PLATE	90201-20417	\$2,40	ШАЙБА

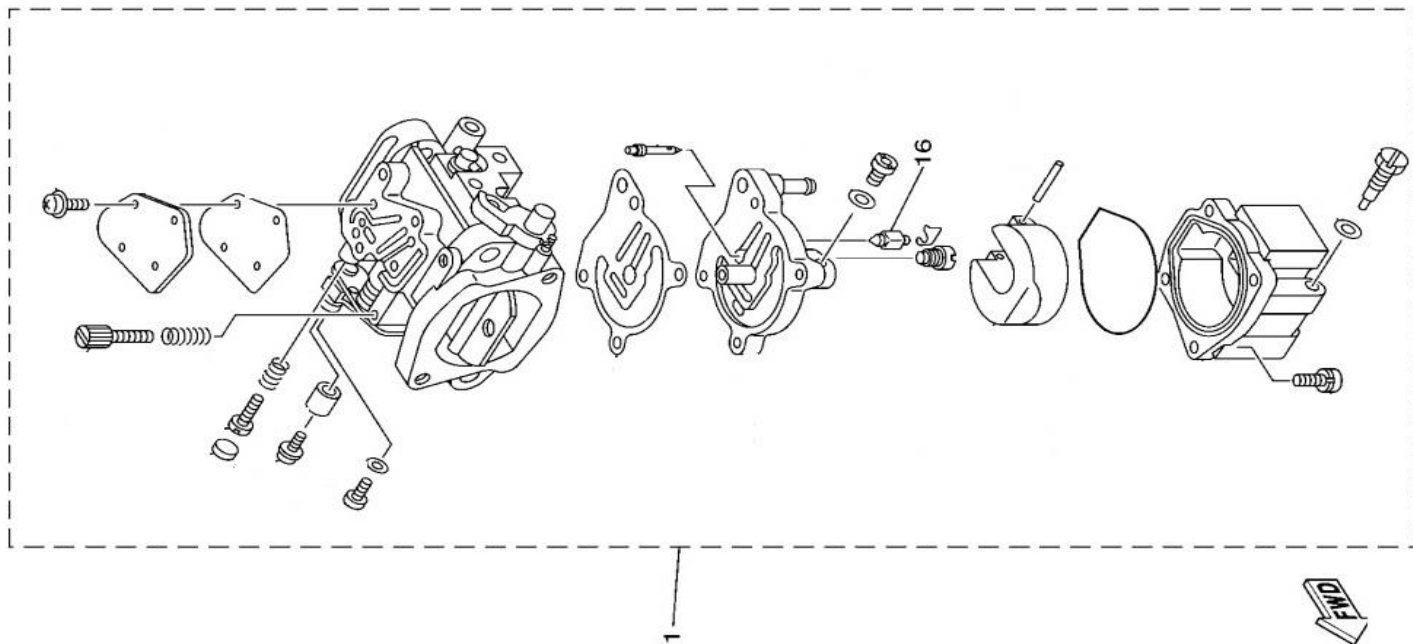
4. ВПУСКНАЯ СИСТЕМА (INTAKE)



4. ВПУСКНАЯ СИСТЕМА (INTAKE)

Узел	POWERTEC	Наименование детали	YAMAHA	Цена USD	Описание детали RU
REF.					
1	40A-13610-00	REED VALVE ASSY	66T-13610-00	\$72,00	КЛАПАН ЛЕПЕСТКОВЫЙ В СБОРЕ
3	40A-13641-02-1S	MANIFOLD 1	66T-13641-02-1S	\$145,92	КОЛЛЕКТОР 1
4	7F6-13552-01	NOZZLE	6E5-13552-01	\$6,36	ШТУЦЕР
5	761-11372-01	NIPPLE, HOSE	650-11372-01	\$7,20	НИППЕЛЬ
6	08124-06035	BOLT	97013-06035	\$0,82	БОЛТ
8	01556-07M24	HOSE (L240)	90445-07M24	\$3,00	ШЛАНГ (L240)
9	01556-07MA4	HOSE (L280)	90445-07MA4	\$3,00	ШЛАНГ (L280)
10	01578-06016	CLIP	90467-06016	\$1,08	ЗАЖИМ
11	04321-46M16	O-RING	93210-46M16	\$2,40	КОЛЬЦО РЕЗИНОВОЕ
12	01220-08M03	BOLT, WITH WASHER	90119-08M03	\$4,80	БОЛТ С ШАЙБОЙ
13	40A-14440-00	SILENCER ASSY, INTAKE	66T-14440-00	\$14,40	ВОЗДУХОЗАБОРНИК
14	04321-54M54	O-RING	93210-54M54	\$1,92	КОЛЬЦО РЕЗИНОВОЕ
15	08996-06040	SCREW, PAN HEAD	97885-06040	\$1,68	ВИНТ С ЦИЛИНДРИЧЕСКОЙ ГОЛОВКОЙ
16	03006-06600	WASHER	92995-06600	\$0,24	ШАЙБА
17	01498-06M80	COLLAR	90387-06M80	\$4,80	ВТУЛКА
18	7I5-41271-01	KNOB, CHOKE	6H4-41271-01	\$5,88	РЫЧАГ ПОДСОСА
19	790-41273-00	GROMMET	689-41273-00	\$2,40	ВТУЛКА
20	7K9-41274-00	GROMMET 2	6J8-41274-00	\$0,95	ВТУЛКА
21	40A-41256-00	ROD, CHOKE 1	66T-41256-00	\$2,40	ТЯГА
22	772-41262-02	JOINT, CHOKE LEVER	661-41262-02	\$4,80	ШАРНИР
23	40A-41252-00	LEVER, CHOKE 1	66T-41252-00	\$3,00	ТЫЧАГ ПОВОРОТНЫЙ
24	02701-40032	PIN, SPRING	91690-40032	\$0,96	ШТИФТ
25	40A-41257-00	ROD, CHOKE 2	66T-41257-00	\$1,80	ТЯГА

5. КАРБЮРАТОР (CARBURETOR)



5. КАРБЮРАТОР (CARBURETOR)

Узел **POWERTEC** Наименование детали

REF.

1	40A-14301-00	CARBURETOR ASSY 1
5	03001-05600	WASHER, PLATE
16	7F6-14546-00	VALVE, NEEDLE

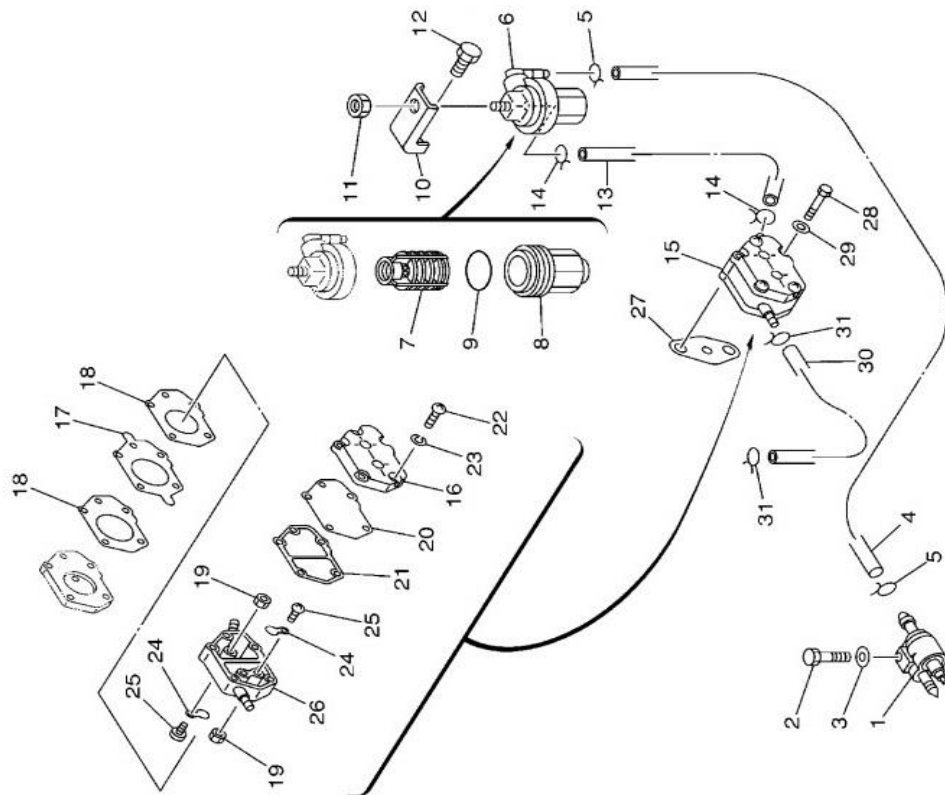
YAMAHA

Цена Описание детали RU

USD

66T-14301-12	\$269,00	КАРБЮРАТОР В СБОРЕ
92990-05600	\$0,30	ШАЙБА
6E5-14546-00	\$10,80	КЛАПАН

6. ТОПЛИВНАЯ СИСТЕМА (FUEL)



END

6. ТОПЛИВНАЯ СИСТЕМА (FUEL)

Узел **POWERTEC** Наименование детали

REF.		
1	7H2-24304-02	FUEL PIPE JOINT COMP.1
2	08106-06030	BOLT
3	03006-06600	WASHER
4	01556-09M08	HOSE (L550)
5/14/3	01578-08004	CLIP
6	720-24560-00	FILTER ASSY
7	720-24563-00	ELEMENT, FILTER
8	720-24521-00	CUP, FILTER
9	04321-32738	O-RING
10	759-24556-00	BRACKET, FILTER
11	06491-08600	NUT
12	08124-06014	BOLT
13/30	01556-09086	HOSE (L170)
15	703-24410-00	FUEL PUMP ASSY
27	761-24431-A0	GASKET, FUEL PUMP
28	08106-06040	BOLT
29	03006-06600	WASHER

YAMAHA

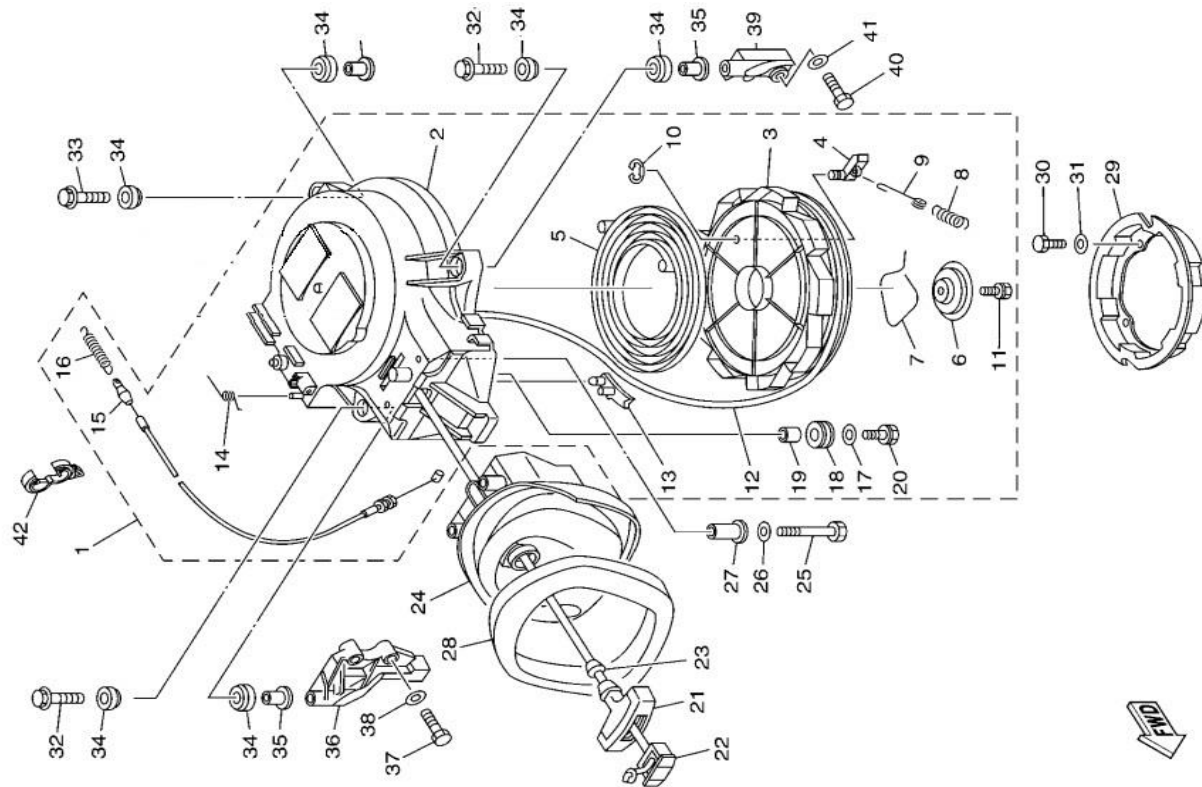
Цена

Описание детали RU

USD

6G1-24304-02	\$16,00	ШТУЦЕР ТОПЛИВНЫЙ
97095-06030	\$2,40	БОЛТ
92995-06600	\$0,24	ШАЙБА
90445-09M08	\$6,00	ШЛАНГ (L550)
90467-08004	\$0,60	ЗАЖИМ
61N-24560-00	\$12,00	ФИЛЬТР ТОПЛИВНЫЙ В СБОРЕ
61N-24563-00	\$4,80	ЭЛЕМЕНТ ФИЛЬТРУЮЩИЙ
61N-24521-00	\$3,60	СТАКАН ФИЛЬТРА
93210-32738	\$0,72	КОЛЬЦО
648-24566-02	\$7,20	КРОНШТЕЙН ФИЛЬТРА
95380-08600	\$0,72	ГАЙКА
97013-06014	\$0,96	БОЛТ
90445-09086	\$4,20	ШЛАНГ (L170)
692-24410-00	\$54,00	НАСОС ТОПЛИВНЫЙ В СБОРЕ
650-24431-A0	\$0,72	ПРОКЛАДКА НАСОСА ТОПЛИВНОГО
97095-06040	\$1,20	БОЛТ
92995-06600	\$0,24	ШАЙБА

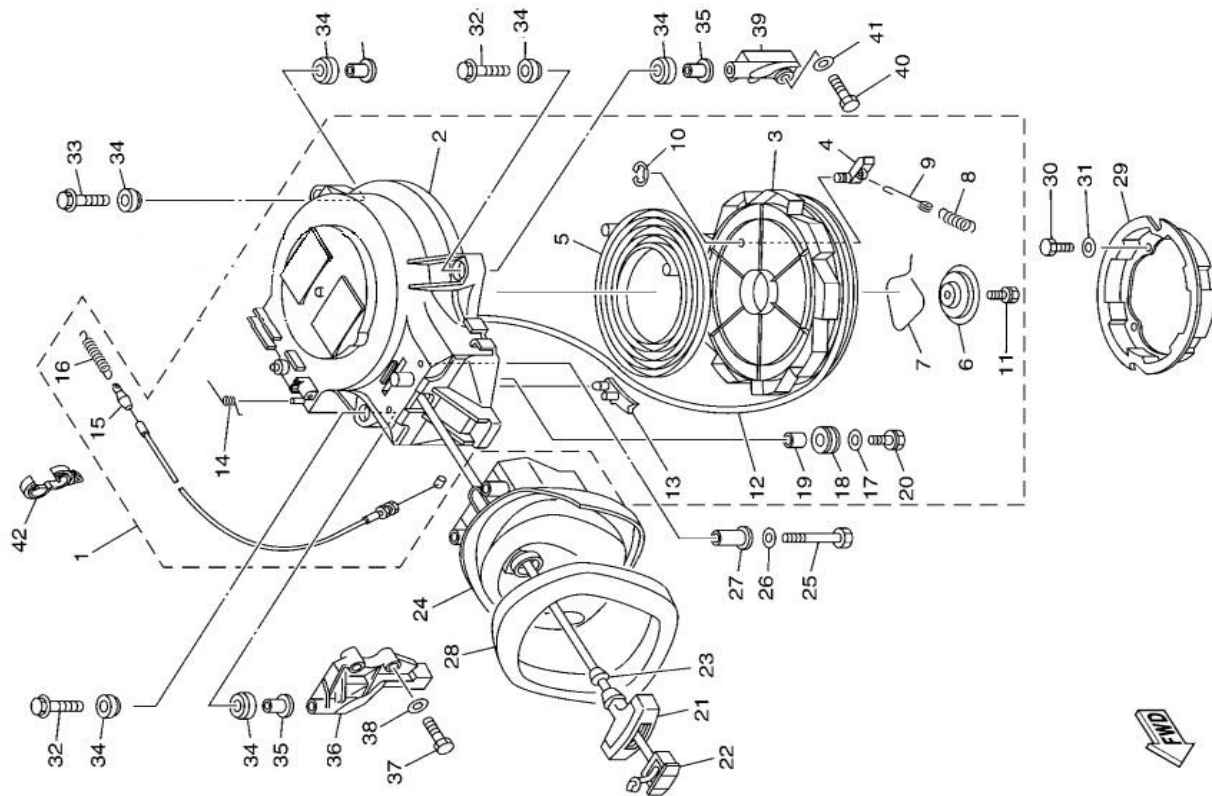
7. СТАРТЕР РУЧНОЙ (STARTER)



7. СТАРТЕР РУЧНОЙ (STARTER)

Узел	POWERTEC	Наименование детали	YAMAHA	Цена	Описание детали RU
REF.				USD	
1	40A-15710-00	STARTER ASSY	66T-15710-00	\$145,00	СТАРТЕР В СБОРЕ
2	40A-15711-00	CASE, STARTER	66T-15711-00	\$83,41	КОРПУС СТАРТЕРА
3	40A-15714-00	DRUM, SHEAVE	66T-15714-00	\$31,69	БАРАБАН СТАРТЕРА
4	40A-15741-00	PAWL, DRIVE	63V-15741-00	\$3,60	КУЛАЧЁК СТАРТЕРА
5	40A-15713-00	SPRING, STARTER	66T-15713-00	\$18,00	ПРУЖИНА СТАРТЕРА
6	40A-15716-00	PLATE, DRIVE	66T-15716-00	\$7,20	ШАЙБА
7	40A-15705-00	SPRING, DRIVE PAWL	66T-15705-00	\$1,20	ПРУЖИНА КУЛАЧКА
8	40A-15765-00	SPRING	66T-15767-00	\$4,80	ПРУЖИНА
9	40A-15784-00	SPRING, RETURN	66T-15784-00	\$3,60	ПРУЖИНА ВОЗВРАТНАЯ
10	40A-15744-00	CIRCLIP	63V-15744-00	\$0,84	КОЛЬЦО СТОПОРНОЕ
11	40A-15768-00	BOLT	63V-15768-00	\$1,08	БОЛТ
12	01901-44374	WIRE, STARTER (L:1800MM)	66T-15751-00	\$6,00	ШНУР СТАРТЕРА (L:1800 MM)
13	40A-15794-00	STOPPER	66T-15794-00	\$2,40	ОГРАНИЧИТЕЛЬ ХОДА СТАРТЕРА
14	40A-15734-00	SPRING, RETURN	66T-15734-00	\$2,40	ПРУЖИНА ВОЗВРАТНАЯ
15	40A-15770-00	CABLE COPM., STARTER STOP	66T-15770-00	\$11,68	ТРОС ОСТАНОВКИ СТАРТЕРА
16	40A-15731-00	SPRING, RETURN	66T-15731-00	\$3,60	ПРУЖИНА ВОЗВРАТНАЯ
17	7G6-15791-00	WASHER, LOCK	6F5-15791-00	\$0,60	ШАЙБА
18	7G6-15752-00	ROLLER, WIRE	6F5-15752-00	\$3,60	РОЛИК
19	7G6-15753-00	BUSH	6F5-15753-00	\$1,92	ВТУЛКА
20	7G6-15768-00	BOLT	6F5-15768-00	\$1,52	БОЛТ
21	790-15755-00	HANDLE, STARTER	689-15755-01	\$4,80	РУЧКА СТАРТЕРА
22	7G6-15779-02	COVER	6F5-15779-02	\$1,37	КРЫШКА РУЧКИ СТАРТЕРА
23	708-15789-00	DAMPER	697-15789-00	\$2,40	ДЕМПФЕР
24	40A-15758-00	GUIDE, ROPE	66T-15758-01	\$44,48	НАПРАВЛЯЮЩАЯ ШНУРА
25	08106-06035	BOLT	97095-06035	\$2,40	БОЛТ
26	03006-06600	WASHER	92995-06600	\$0,24	ШАЙБА
27	01498-06M66	COLLAR	90387-06M66	\$3,60	ВТУЛКА
28	40A-15762-00	SEAL, RUBBER 2	66T-15762-01	\$37,20	РЕЗИНОВОЕ УПЛОТНЕНИЕ 2

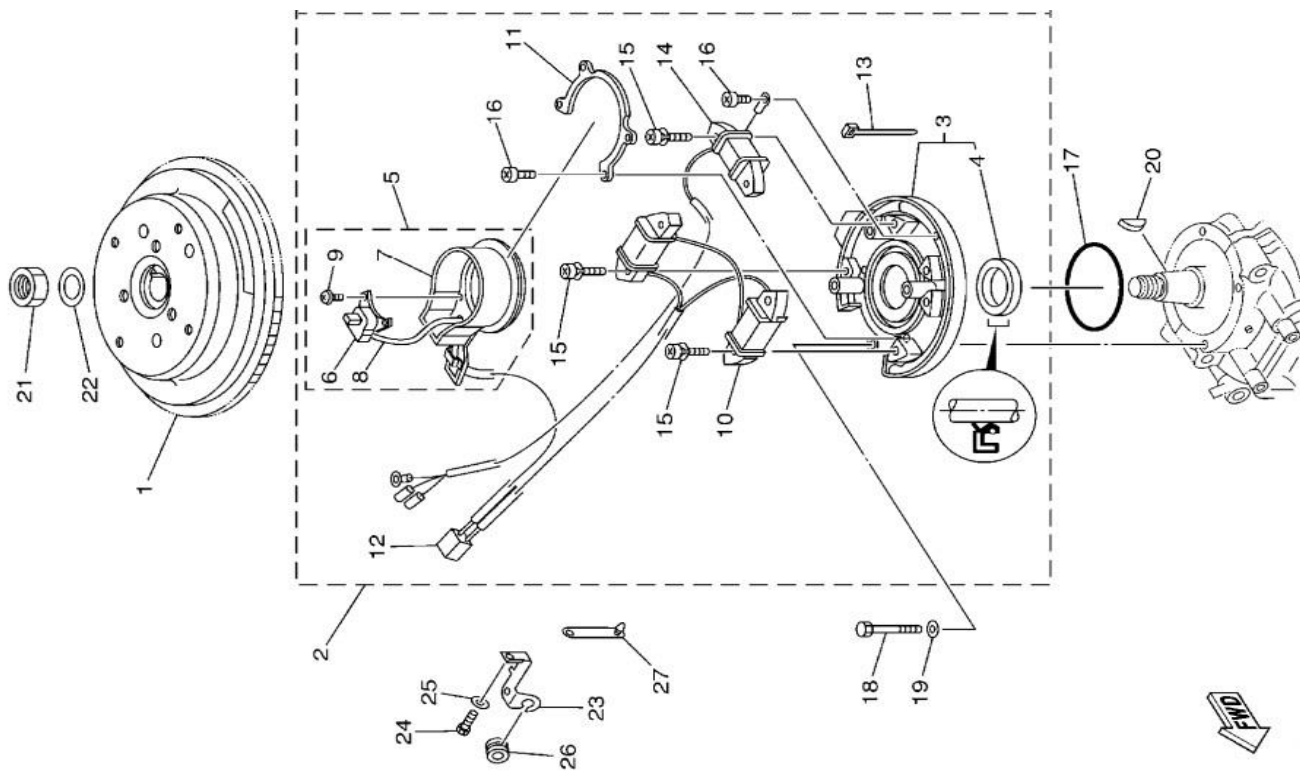
7. СТАРТЕР РУЧНОЙ (STARTER)



7. СТАРТЕР РУЧНОЙ (STARTER)

Узел	POWERTEC	Наименование детали	YAMAHA	Цена	Описание детали RU
REF.				USD	
29	40A-15723-00	PULLEY, STARTER	66T-15723-00	\$24,61	КОРЗИНА СТАРТЕРА
30	08106-06010	BOLT	97095-06010	\$0,60	БОЛТ
31	03006-06600	WASHER	92995-06600	\$0,24	ШАЙБА
32	01220-08M10	BOLT, WITH WASHER	90119-08M10	\$3,19	БОЛТ С ШАЙБОЙ
33	01220-08M51	BOLT, WITH WASHER	90119-08M51	\$1,80	БОЛТ С ШАЙБОЙ
34	01496-12M04	BUSH	90385-12M04	\$1,44	ВТУЛКА
35	01498-08M05	COLLAR	90387-08M05	\$4,20	ВТУЛКА
36	40A-15771-00	STAY 1	66T-15771-00-94	\$14,89	КРОНШТЕЙН
37/40	08124-06030	BOLT	97013-06030	\$1,80	БОЛТ
39	40A-15772-00	STAY 2	66T-15772-00-94	\$14,60	КРОНШТЕЙН
42	01575-13249	CLAMP	90464-13249	\$1,80	ЗАЖИМ

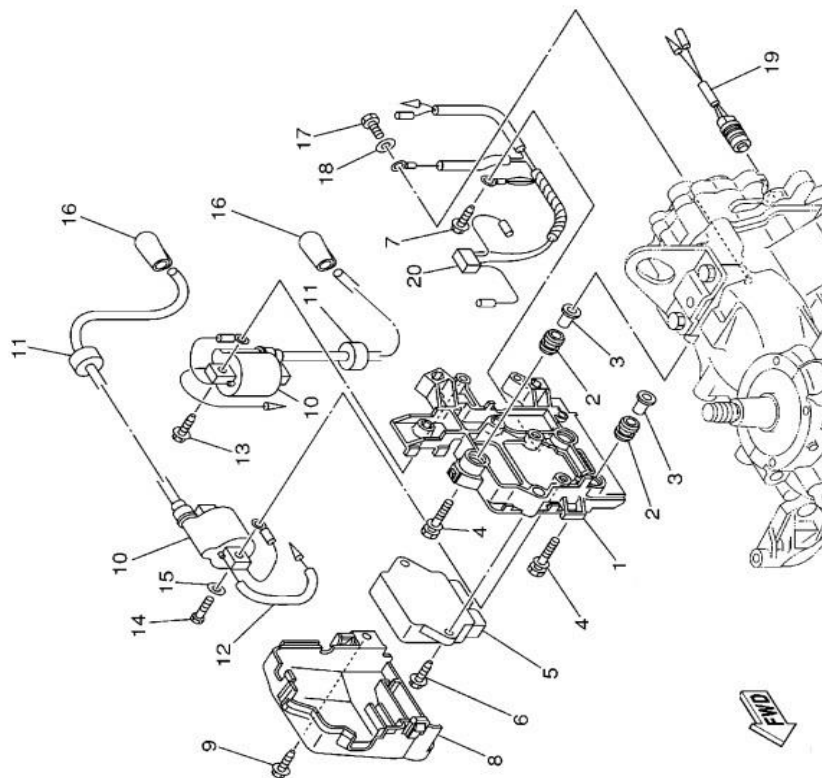
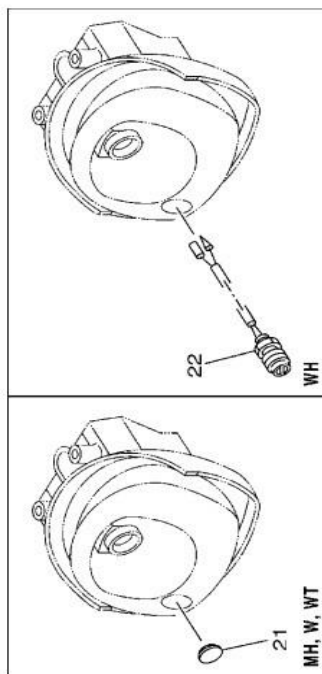
8. ГЕНЕРАТОР (GENERATOR)



8. ГЕНЕРАТОР (GENERATOR)

Узел	POWERTEC	Наименование детали	YAMAHA	Цена	Описание детали RU
REF.				USD	
1	40A-85550-10	ROTOR ASSY		\$321,54	МАХОВИК(ИСПОЛНЕНИЕ ТОЛЬКО РУЧНОЙ ЗАПУСК)
1	40A-85550-00	ROTOR ASSY	66T-85550-00	\$403,11	МАХОВИК(ИСПОЛНЕНИЕ С ЭЛЕКТРОСТАРТЕРОМ)
2	40A-85560-01	BASE ASSY	66T-85560-01	\$158,00	СТАТОР ГЕНЕРАТОРА В СБОРЕ
3	40A-85561-00	BASE, MAGNETO	66T-85561-00	\$73,00	СТАТОР ГЕНЕРАТОРА
4	04213-35008	OIL SEAL	93102-35008	\$14,28	САЛЬНИК
5	40A-85580-00	PULSER COIL ASSY	66T-85580-00	\$48,00	КАТУШКА ИМПУЛЬСНАЯ
6	40A-85596-00	COIL, PULSER 1	66T-85596-00		КАТУШКА ИМПУЛЬСНАЯ
7	40A-85582-00	ATTACHMENT, PULSER	66T-85582-00		БАЗА КАТУШКИ
8	40A-85515-00	LEAD WIRE ASSY	66T-85515-00		ПРОВОД ПОДВОДЯЩИЙ СБОРЕ
9	08013-04108	SCREW, WITH WASHER	97902-04108		ВИНТ С ШАЙБОЙ
10	40A-85520-00	COIL, CHARGE	66T-85520-00	\$51,60	КАТУШКА ЗАЖИГАНИЯ
11	40A-41611-00	RETAINER, MAGNETO BASE	66T-41611-00	\$8,76	КОЛЬЦО МАГНЕТО
12	0F582-04305	CONNECTOR	9E471-04305	\$6,00	РАЗЪЁМ
13	40A-81328-00	CLAMP	66T-81328-00		ХОМУТ
14	40A-85533-00	COIL, LIGHTING	66T-85533-00	\$42,00	КАТУШКА ОСВЕЩЕНИЯ
15	08013-06125	SCREW, WITH WASHER	97902-06125	\$2,40	БОЛТ С ШАЙБОЙ
16	08913-04006	SCREW, PAN HEAD	97802-04006	\$1,20	ВИНТ С ЦИЛИНДРИЧЕСКОЙ ГОЛОВКОЙ
17	04321-75M51	O-RING	93210-75M51	\$2,40	КОЛЬЦО РЕЗИНОВОЕ
18	08106-06040	BOLT	97095-06040	\$1,20	БОЛТ
19	03006-06600	WASHER	92995-06600	\$0,24	ШАЙБА
20	01391-05015	KEY, WOODRUFF	90280-05015	\$3,60	ШПОНКА СЕГМЕНТНАЯ
21	01281-20137	NUT	90170-20137	\$4,83	ГАЙКА
22	01312-21M18	WASHER, PLATE	90201-21M18	\$2,40	ШАЙБА
23	01576-15M74	CLAMP	90465-15M74	\$4,13	КРОНШТЕЙН
24	08106-06016	BOLT	97095-06016	\$1,20	БОЛТ
25	03006-06600	WASHER	92995-06600	\$0,24	ШАЙБА
26	01591-10M71	GROMMET	90480-10M71	\$1,20	ВТУЛКА
27	01575-12M00	CLAMP	90464-12M00	\$1,08	ХОМУТ

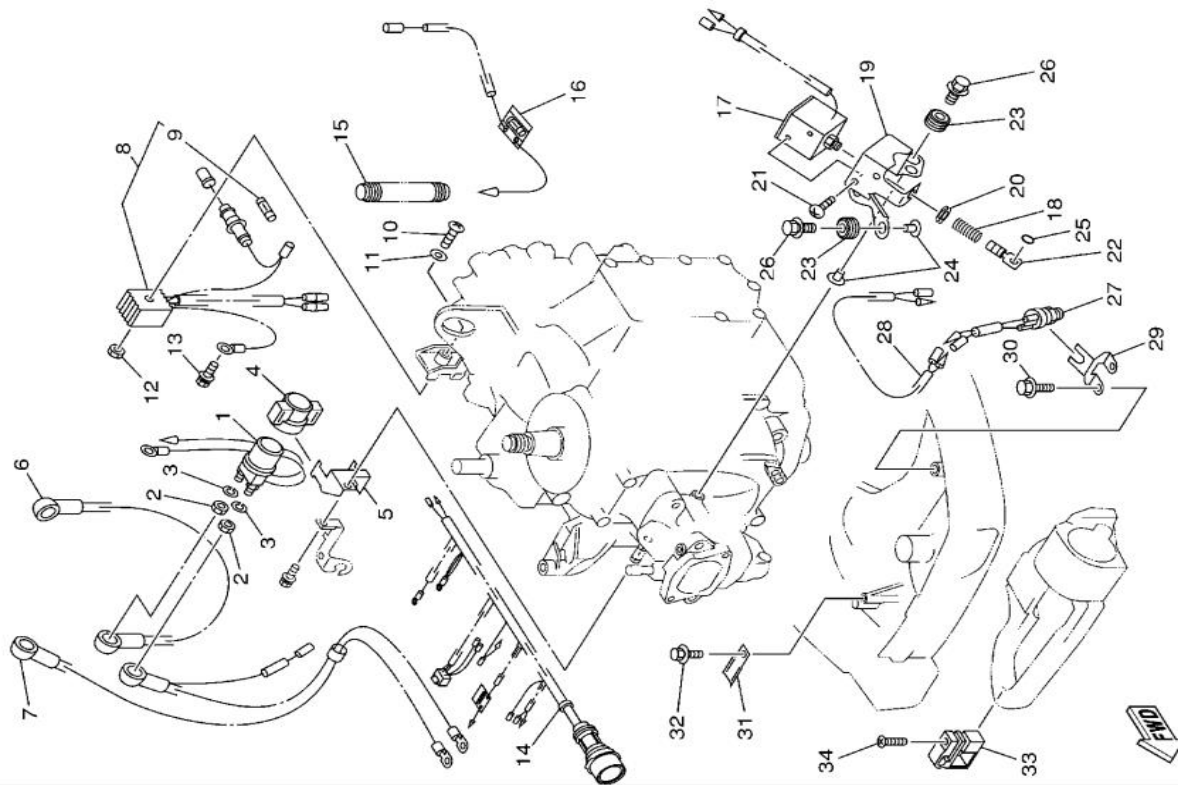
9. ЭЛЕКТРИЧЕСКАЯ СИСТЕМА1 (ELECTRICAL SYSTEM1)



9. ЭЛЕКТРИЧЕСКАЯ СИСТЕМА1 (ELECTRICAL SYSTEM1)

Узел	POWERTEC	Наименование детали	YAMAHA	Цена USD	Описание детали RU
REF.					
1	40A-8554B-01-94	BRACKET	66T-8554B-01-94	\$31,20	КРОШТЕЙН
2	7B1-82317-00	DAMPER, IGNITION COIL	6A0-82317-00	\$0,84	ДЕМПФЕР
3	735-42542-00	BUSH	624-42542-00	\$6,00	ВТУЛКА
4	01220-06M65	BOLT, WITH WASHER	90119-06M65	\$2,40	БОЛТ С ШАЙБОЙ
5	40A-85540-00	C.D.I. UNIT ASSY	66T-85540-00	\$120,00	БЛОК C.D.I. В СБОРЕ
6/9/13	01210-06M81	BOLT	90109-06M81	\$1,67	БОЛТ
7	01210-06M80	BOLT	90109-06M80	\$1,10	БОЛТ
8	40A-81916-00	COVER, TERMINAL	66T-81916-01	\$6,63	КРЫШКА
10	40A-85570-00	IGNITION COIL ASSY	66T-85570-00	\$53,00	КАТУШКА ЗАЖИГАНИЯ В СБОРЕ
11	01591-25161	GROMMET	90480-25161	\$1,92	ВТУЛКА
14	08106-06025	BOLT	97095-06025	\$0,68	БОЛТ
15	03006-06600	WASHER	92995-06600	\$0,24	ШАЙБА
16	40A-82370-00	PLUG CAP ASSY	6E3-82370-21	\$12,32	КОЛПАК СВЕЧИ
17	08106-06012	BOLT	97095-06012	\$1,08	БОЛТ
18	03006-06600	WASHER	92995-06600	\$0,24	ШАЙБА
19	799-82560-10	THERMO SWITCH ASSY	688-82560-10	\$29,86	ДАТЧИК ТЕМПЕРАТУРЫ
20	40A-82519-00	WIRE, EARTH LEAD		\$3,15	ПРОВОД ЗАЗЕМЛЕНИЯ
21	7H2-42725-00	GROMMET	6G1-42725-00	\$3,00	ВТУЛКА
22	790-81870-00	STARTING SWITCH ASSY		\$23,75	КНОПКА ЗАПУСКА В СБОРЕ

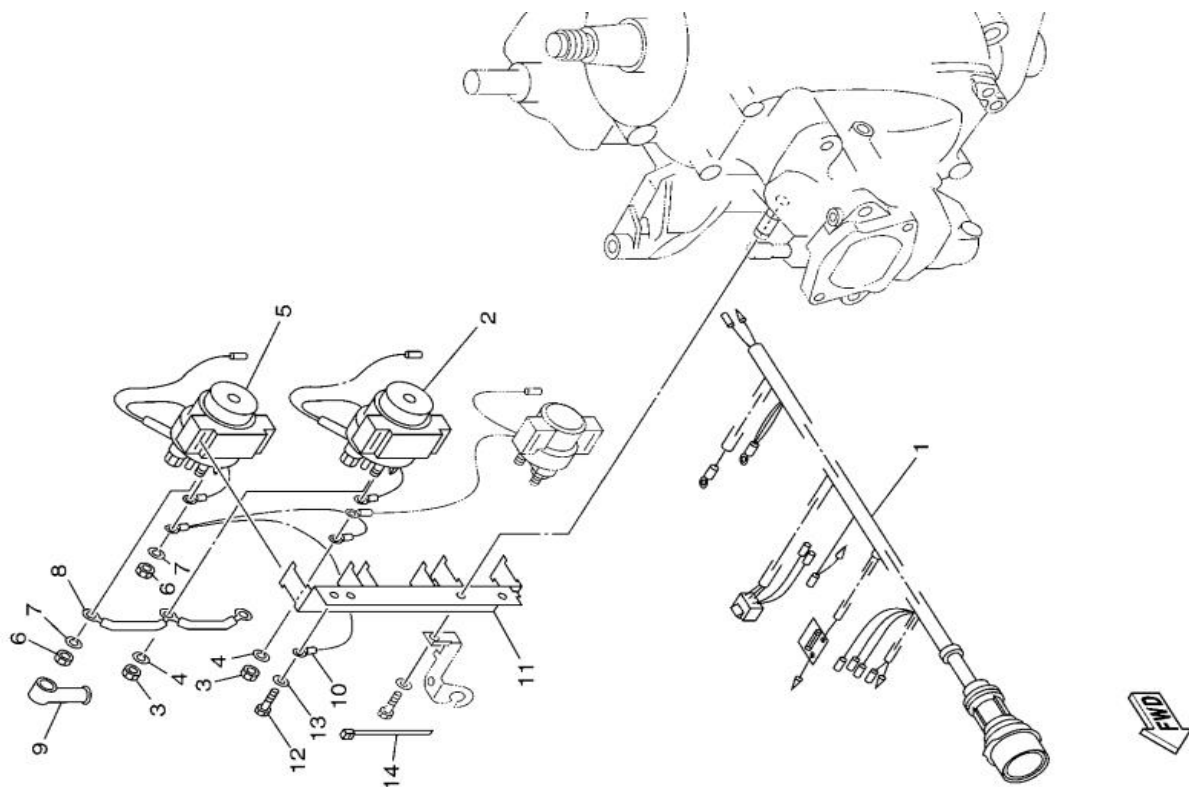
10. ЭЛЕКТРИЧЕСКАЯ СИСТЕМА2 (ELECTRICAL SYSTEM2)



10. ЭЛЕКТРИЧЕСКАЯ СИСТЕМА2 (ELECTRICAL SYSTEM2)

Узел	POWERTEC	Наименование детали	YAMAHA	Цена	Описание детали RU
REF.				USD	
1	7H2-8194A-10	RELAY	6G1-8194A-10	\$36,00	РЕЛЕ СТАРТЕРА
2	01281-06M30	NUT	90170-06M30	\$0,38	ГАЙКА
3	01315-06M00	WASHER, SPRING	90204-06M00	\$0,36	ШАЙБА
4	7H2-81952-00	HOLDER, RELAY	6G1-81952-00	\$6,00	ДЕРЖАТЕЛЬ РЕЛЕ
6	7F6-82117-00	WIRE, LEAD	6E5-82117-01	\$11,38	ПРОВОД
7	40A-82105-00	WIRE HARNESS	66T-82105-00	\$150,00	ПРОВОДКА
8	7H2-81970-00	RECTIFIER ASSY	6G1-81970-61	\$46,00	ВЫПРЯМИТЕЛЬ НАПРЯЖЕНИЯ В СБОРЕ
9	7H2-82151-00	FUSE (10A)	6G1-82151-00	\$4,80	ПРЕДОХРАНИТЕЛЬ (10А)
10	08991-05030	SCREW, PAN HEAD	97880-05030	\$0,72	ВИНТ
11	03001-05600	WASHER, PLATE	92990-05600	\$0,30	ШАЙБА
12	06491-05600	NUT	95380-05600	\$1,20	ГАЙКА
13	01210-06M80	BOLT	90109-06M80	\$1,10	БОЛТ
14	40A-82590-00	WIRE HARNESS ASSY	66T-82590-20	\$141,29	ЖГУТ ПРОВОДОВ В СБОРЕ
15	40A-83557-00	TUBE (I.DIA:13MM)	6N7-83557-00	\$7,20	ТРУБКА (I.DIA:13ММ)
16	40A-82115-00	WIRE, PLUS LEAD		\$4,85	ПЛЮСОВОЙ ПРОВОД
17	7K5-86111-00	COIL, SOLENOID	6J4-86111-00	\$37,68	СОЛЕНОИД
18	7K5-86116-00	WIRE, PULL	6J4-86116-00	\$6,00	ШНУР
19	40A-86112-00	STAY, SOLENOID	66T-86112-00	\$17,13	КРОНШТЕЙН СОЛЕНоиДА
20	01591-10155	GROMMET	90480-10155	\$1,80	ВТУЛКА УПЛОТНИТЕЛЬНАЯ
21	08991-05008	SCREW, PAN HEAD	97880-05008	\$0,64	ВИНТ
22	793-86117-00	HOOK, WIRE PULL	682-86117-00	\$3,60	НАКОНЕЧНИК ШНУРА
23	01591-10M23	GROMMET	90480-10M23	\$2,40	ВТУЛКА УПЛОТНИТЕЛЬНАЯ
24	01498-06M60	COLLAR	90387-06M60	\$3,84	ВТУЛКА
25	04321-03261	O-RING	93210-03261	\$1,80	КОЛЬЦО
26	01220-06M88	BOLT, WITH WASHER	90119-06M88	\$1,44	БОЛТ С ШАЙБОЙ
30	01210-06M86	BOLT, WITH WASHER	90109-06M86	\$1,56	БОЛТ С ШАЙБОЙ
31	01576-20M31	CLAMP	90465-20M31	\$3,60	ХОМУТ
32	01210-06M86	BOLT, WITH WASHER	90109-06M86	\$1,56	БОЛТ С ШАЙБОЙ

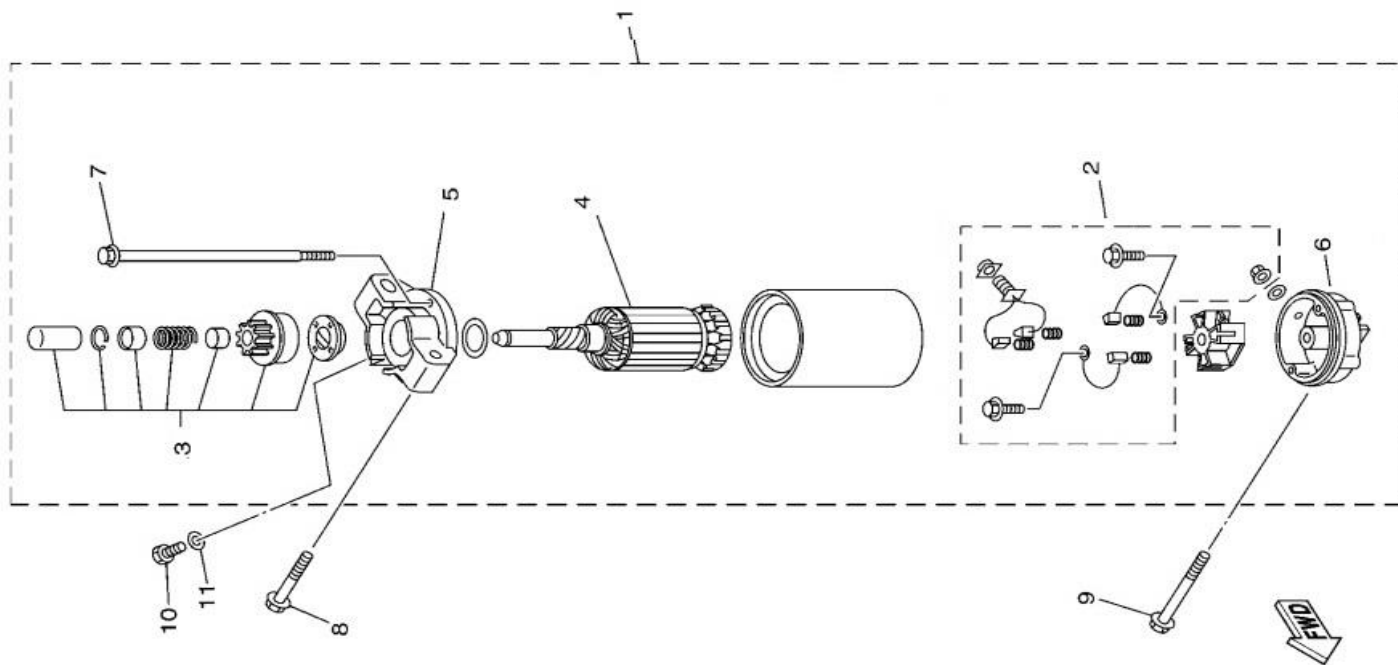
11. ЭЛЕКТРИЧЕСКАЯ СИСТЕМА2 (ELECTRICAL SYSTEM3)



11. ЭЛЕКТРИЧЕСКАЯ СИСТЕМА2 (ELECTRICAL SYSTEM3)

Узел	POWERTEC	Наименование детали	YAMAHA	Цена	Описание детали RU
REF.				USD	
1	40A-82590-20	WIRE HARNES ASSY		\$141,29	ЖГУТ ПРОВОДОВ В СБОРЕ
2	7F6-8195B-01	RELAY ASSY	6E5-8195B-01	\$69,05	РЕЛЕ В СБОРЕ
3/6	01281-06M30	NUT	90170-06M30	\$0,38	ГАЙКА
4/7	01315-06M00	WASHER, SPRING	90204-06M00	\$0,36	ШАЙБА, ПРУЖИНА
5	7F6-8195C-01	RELAY ASSY	6E5-8195C-01	\$58,47	РЕЛЕ В СБОРЕ
8	40A-87149-00	CONNECTOR	66T-87149-00	\$13,12	РАЗЪЕМ СОЕДИНИТЕЛЬНЫЙ
9	7H6-82119-00	COVER, LEAD WIRE	6G5-82119-00	\$3,60	КОЛПАК ПОДВОДЯЩЕГО ПРОВОДА
10	7H6-82116-00	WIRE, MINUS LEAD	6E5-82116-00	\$6,00	ПРОВОД МИНУС
11	40A-91948-00	BRACKET	66T-81948-00	\$25,20	СКОБА-ДЕРЖАТЕЛЬ
12	08106-06016	BOLT	97095-06016	\$1,20	БОЛТ
13	03006-06600	WASHER	92995-06600	\$0,24	ШАЙБА
14	01576-11M10	CLAMP	90465-11M10	\$0,30	ХОМУТ

12. СТАРТЕР ЭЛЕКТРИЧЕСКИЙ (STARTING MOTOR)



12. СТАРТЕР ЭЛЕКТРИЧЕСКИЙ (STARTING MOTOR)

Узел **POWERTEC** Наименование детали

REF.

1	40A-81800-01	STARTING MOTOR ASSY
2	40A-81840-00	BRUSH HOLDER ASSY
3	40A-81857-00	PINION STOPPER SET
4	40A-81850-01	ARMATURE ASSY
5	40A-81830-00	FRONT BRACKET ASSY
6	40A-81820-00	REAR BRACKET ASSY
7	40A-81826-00	BOLT
8	01220-08M39	BOLT, WITH WASHER
9	01220-08M52	BOLT, WITH WASHER
10	08106-08016	BOLT
11	03006-08600	WASHER

YAMAHA

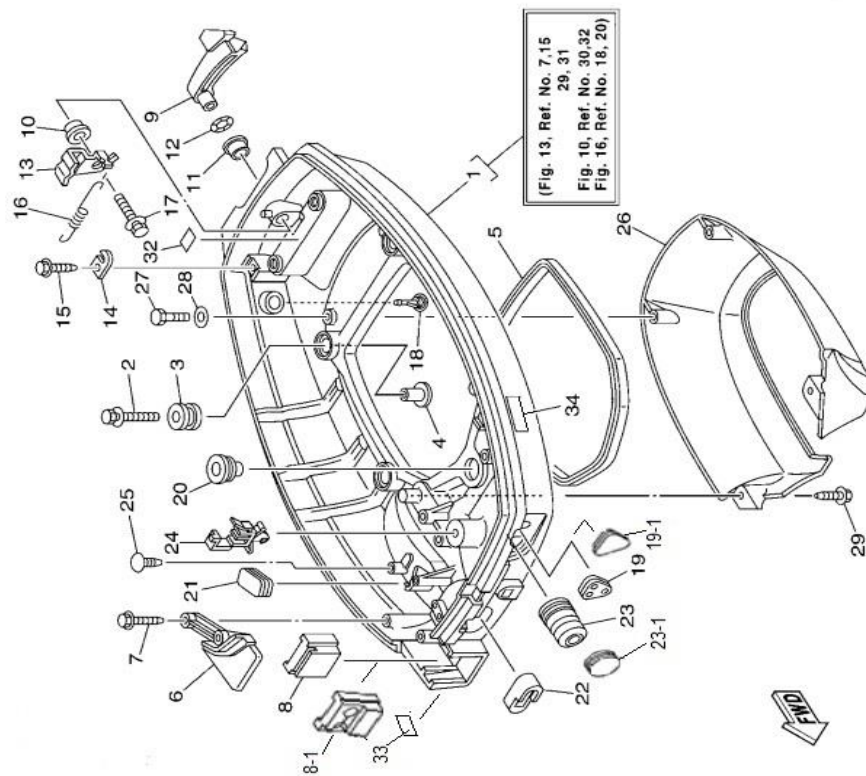
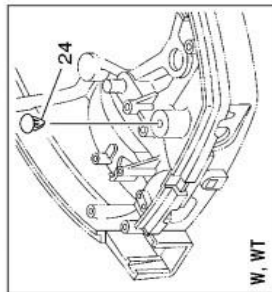
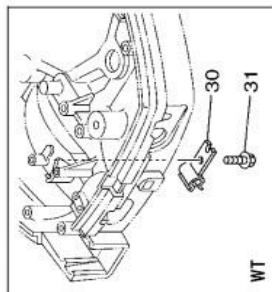
Цена

USD

Описание детали RU

66T-81800-01	\$249,00	ЭЛЕКТРОСТАРТЕР В СБОРЕ
66T-81840-00		ЩЕТКИ ЭЛЕКТРОСТАРТЕРА
66T-81857-00		ФИКСАТОР
66T-81850-01		ЯКОРЬ В СБОРЕ
66T-81830-00		ПЕРЕДНИЙ КРОНШТЕЙН СБОРЕ
66T-81820-00		ЗАДНИЙ КРОНШТЕЙН В СБОРЕ
66T-81826-00		БОЛТ
90119-08M39	\$2,40	БОЛТ С ШАЙБОЙ
90119-08M52	\$2,40	БОЛТ С ШАЙБОЙ
97095-08016	\$1,92	БОЛТ
92995-08600		ШАЙБА

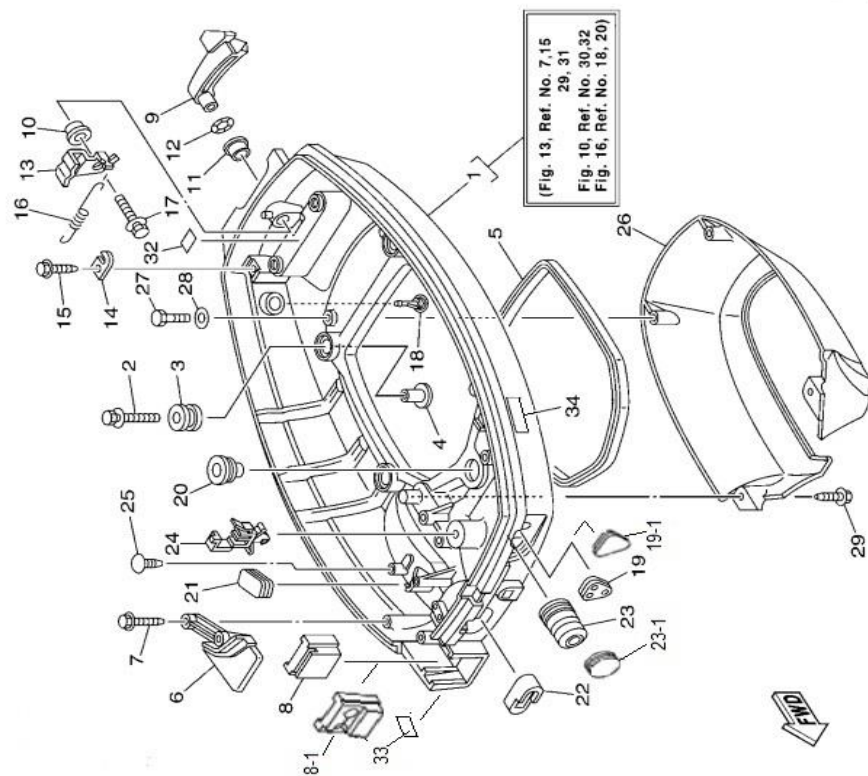
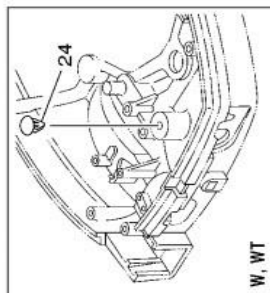
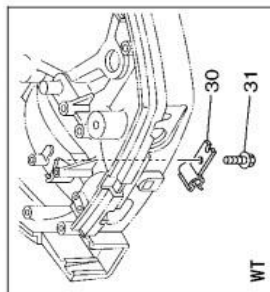
13. КОРПУС НИЖНИЙ (BOTTOM COWLING)



13.КОРПУС НИЖНИЙ (ВОТТОМ COWLING)

Узел	POWERTEC	Наименование детали	YAMAHA	Цена	Описание детали RU
REF.				USD	
1	40A-42710-01-4D	BOTTOM COWLING ASSY	66T-42710-01-4D	\$300,00	КОРПУС НИЖНИЙ В СБОРЕ
2	01220-06M61	BOLT, WITH WASHER	90119-06M61	\$4,80	БОЛТ С ШАЙБОЙ
3	01591-09M21	GROMMET	90480-09M21	\$1,71	ВТУЛКА УПЛОТНИТЕЛЬНАЯ
4	01498-06035	COLLAR	90387-06035	\$7,20	ВТУЛКА
5	40A-42716-00	RUBBER, SEAL 1	66T-42716-00	\$9,40	РЕЗИНОВОЕ УПЛОТНЕНИЕ
6	40A-42738-00	PLATE, FITTING	66T-42738-00-5B	\$12,63	КРОНШТЕЙН
7	01210-06M81	BOLT	90109-06M81	\$1,67	БОЛТ
8	40A-42725-00	GROMMET (MH)	66T-42725-00	\$8,40	ЗАГЛУШКА (MH)
8	40A-42725-10	GROMMET (WH)		\$8,40	ЗАГЛУШКА (WH)
8	40A-42725-20	GROMMET (W/WT)	66T-42725-20	\$8,40	ЗАГЛУШКА (W/WT)
9	40A-42815-01-4D	LEVER, CLAMP	66T-42815-01-4D	\$19,91	РУЧКА ЗАМКА КАПОТА
10	01497-12M37	BUSH	90386-12M37	\$3,60	ВТУЛКА
11	01497-12MA2	BUSH	90386-12MA2	\$1,56	ВТУЛКА
12	01317-12052	WASHER, WAVE	90206-12052	\$1,20	ШАЙБА
13	40A-42816-00	LEVER, CLAMP	66T-42816-00	\$7,20	РЫЧАГ ЗАМКА
14	40A-43144-00	HOOK, SPRING	66T-43144-00	\$1,80	СКОБА ПРУЖИНЫ
15	01210-06M86	BOLT	90109-06M86	\$1,56	БОЛТ С ШАЙБОЙ
16	01617-16M34	SPRING, TENSION	90506-16M34	\$2,16	ПРУЖИНА
17	01220-06M73	BOLT, WITH WASHER	90119-06M73	\$1,08	БОЛТ С ШАЙБОЙ
18	7F6-44391-00	NIPPLE, HOSE	6E5-44391-00	\$3,60	ПАТРУБОК
19	76X-26326-00	GROMMET (MH/WH)	65W-26326-00	\$2,40	ЗАГЛУШКА (MH/WH)
19	76X-26326-10	GROMMET (W/WT)	65W-26326-10	\$2,40	ЗАГЛУШКА (W/WT)
20	787-42727-00	GROMMET	676-42727-00	\$3,00	ВТУЛКА УПЛОТНИТЕЛЬНАЯ
21	715-42726-00	GROMMET (MH/WH/W)	65W-26326-00	\$2,40	УПЛОТНЕНИЕ (MH/WH/W)
22	40A-24329-00	SEAL	66T-24329-00	\$4,80	САЛЬНИК
23	76X-42726-00	GROMMET (MH/WH)	6H4-42726-00	\$2,40	ВТУЛКА УПЛОТНИТЕЛЬНАЯ (MH/WH)
23	76X-42726-10	GROMMET (W/WT)	65W-42726-10	\$1,93	ВТУЛКА УПЛОТНИТЕЛЬНАЯ (W/WT)
24	01576-25M57	CLAMP (MH/WH)	90465-25M57	\$4,80	ЗАЖИМ (MH/WH)

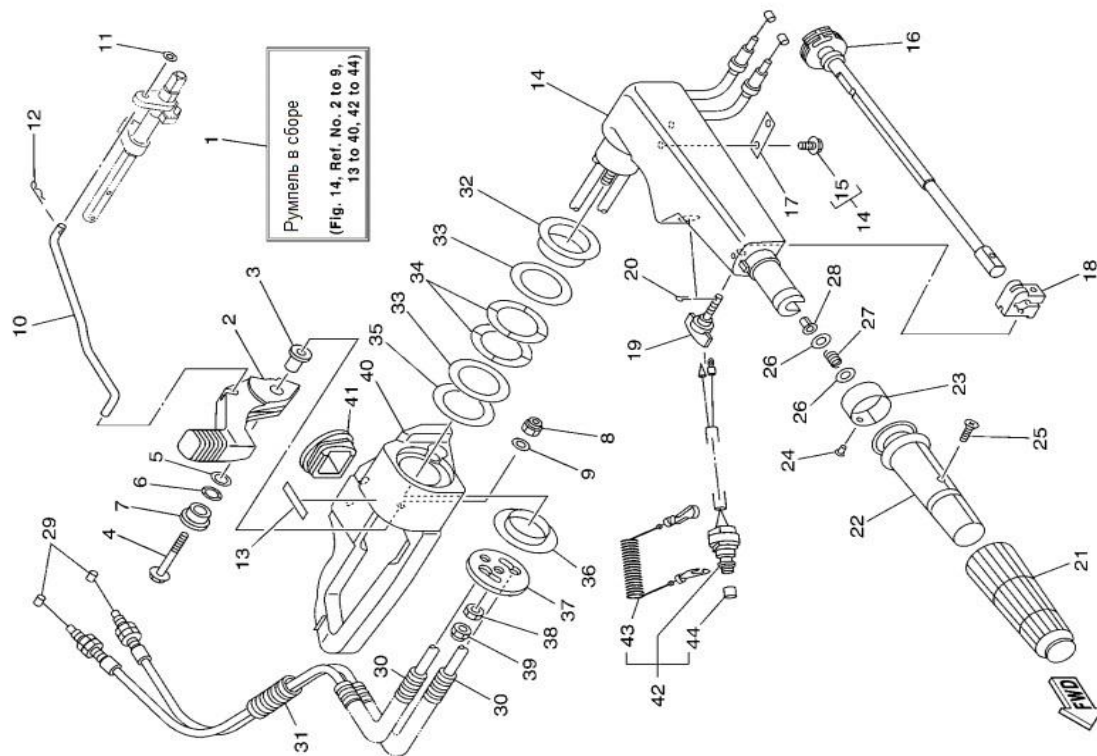
13. КОРПУС НИЖНИЙ (BOTTOM COWLING)



13.КОРПУС НИЖНИЙ (ВОТТОМ COWLING)

Узел	POWERTEC	Наименование детали	YAMAHA	Цена	Описание детали RU
REF.				USD	
24	01449-07M00	PLUG (W/WT)	90338-07M00	\$0,72	ПРОБКА (W/WT)
25	01449-05M03	PLUG	90338-05M03	\$1,08	ПРОБКА
26	40A-42741-00	APRON	66T-42741-00	\$51,60	НИЖНИЙ ОБТЕКАТЕЛЬ
27	08106-06016	BOLT	97095-06016	\$1,20	БОЛТ
28	03006-06600	WASHER	92995-06600	\$0,24	ШАЙБА
29	01210-06M80	BOLT	90109-06M80	\$1,10	БОЛТ
30	01575-09M49	CLAMP	90464-09M49	\$2,16	ХОМУТ
31	01210-06M80	BOLT	90109-06M80	\$1,10	БОЛТ
32	775-42791-00	MARK 1	664-42791-10	\$1,90	НАКЛЕЙКА
33	7B2-28176-00	LABEL, CAUTION	6A1-28176-00	\$1,90	НАКЛЕЙКА
34	7F4-8257H-00	PLATE, MARK	6E3-8257H-00	\$2,40	НАКЛЕЙКА

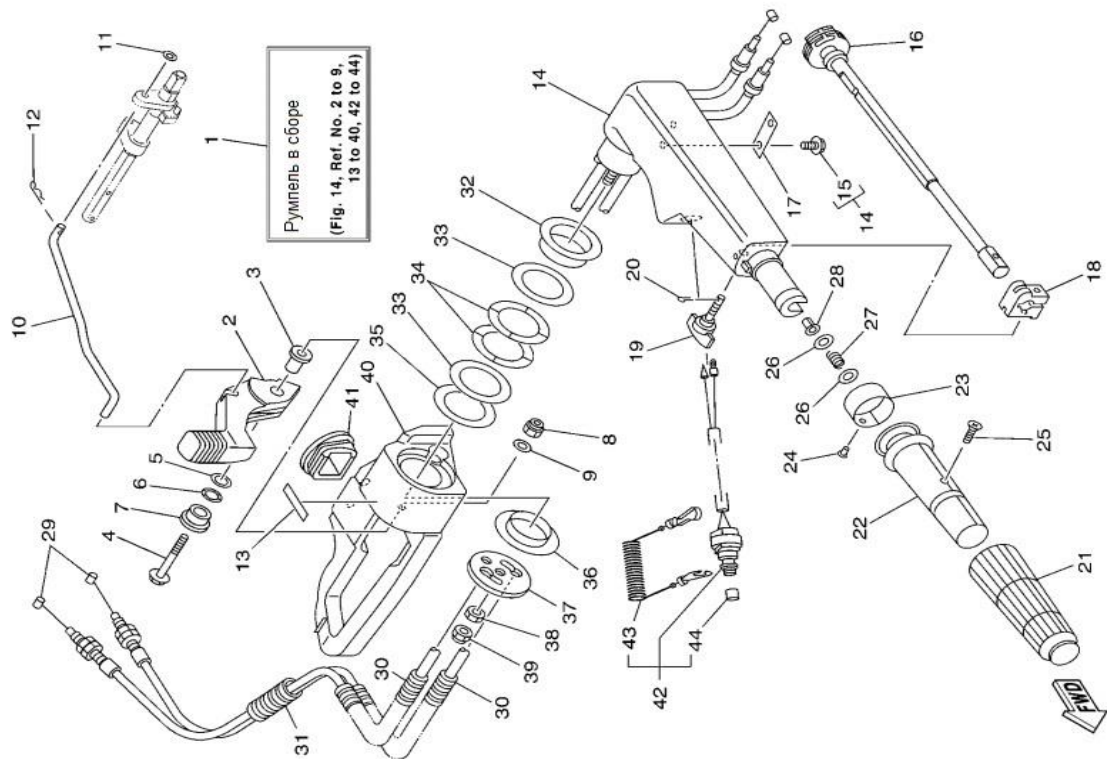
14. РУМПЕЛЬ (STEERING)



14. РУМПЕЛЬ (STEERING)

Узел	POWERTEC	Наименование детали	YAMAHA	Цена	Описание детали RU
REF.				USD	
1	40A-W0084-02-4D	HANDLE STEERING ASSY	66T-W0084-02-4D	\$338,70	РУМПЕЛЬ В СБОРЕ
2	40A-44111-02	HANDLE, GEAR SHIFT	66T-44111-02	\$11,16	РУЧКА ПЕРЕКЛЮЧЕНИЯ ПЕРЕДАЧ
3	01498-06M86	COLLAR	90387-06M86	\$7,20	ВТУЛКА
4	08606-06550	BOLT, WITH WASHER	97095-06050	\$1,46	БОЛТ С ШАЙБОЙ
5	01312-12M07	WASHER, PLATE	90201-12M07	\$1,20	ШАЙБА
6	01317-12052	WASHER, WAVE	90206-12052	\$1,20	ШАЙБА
7	40A-42123-00	BOLT, HANDLE JOINT	66T-42123-00	\$12,02	ВТУЛКА
8	06891-06300	NUT, FLANGE	95780-06300	\$2,40	ГАЙКА
9	03006-06200	WASHER	92995-06200	\$0,30	ШАЙБА
10	40A-44124-00	LINK, SHIFT ROD	66T-44124-00	\$14,40	ТЯГА ПЕРЕКЛЮЧЕНИЯ ПЕРЕДАЧ
11	03001-06200	WASHER, PLAIN	92990-06200	\$0,30	ШАЙБА
12	01579-18008	CLIP	90468-18008	\$1,08	ШПЛИНТ
13	7F1-44191-11	INDICATOR, SHIFT	6E0-44191-11	\$2,40	ИНДИКАТОР РУЧКИ ПЕРЕДАЧ
14	76X-42101-01-4D	HANDLE, STEERING	65W-42101-01-4D	\$88,42	РУЧКА РУЛЕВОГО УПРАВЛЕНИЯ
15	01210-06M86	BOLT	90109-06M86	\$1,56	БОЛТ
16	76X-42138-00	LEVER, THROTTLE	65W-42138-00	\$25,20	РЫЧАГ ПРИВОДА ТРОСА ГАЗА
17	76X-42159-00	STAY	65W-42159-00	\$2,16	КРОНШТЕЙН
18	7H2-42126-00	FRICTION, STEERING HANDLE GRIP	6G1-42126-00	\$4,80	ФРИКЦИОН РУЛЕВОГО УПРАВЛЕНИЯ
19	76X-42125-00	BOLT, FRICTION ADJUSTING	65W-42125-00	\$4,80	БОЛТ РЕГУЛИРОВОЧНЫЙ
20	02501-20010	PIN, COTTER	91490-20010	\$0,84	ШПЛИНТ
21	7G7-42177-A0	RUBBER, HANDLE	6F6-42177-A0	\$9,60	РУЧКА РЕЗИНОВАЯ
22	775-42119-00	GRIP, STEERING HANDLE	664-42119-00	\$6,00	РУЧКА РУЛЕВАЯ
23	7H2-42137-00	INDICATOR, THROTTLE	6G1-42137-10	\$4,80	ИНДИКАТОР РУЧКИ ГАЗА
24	01370-02M09	RIVET	90269-02M09	\$0,60	ЗАКЛЕПКА
25	01250-05M13	SCREW	90149-05M13	\$0,30	ВИНТ
26	03014-10600	WASHER, PLATE	90201-10M02	\$1,44	ШАЙБА
27	01612-23215	SPRING, COMPRESSION	90501-23215	\$1,17	ПРУЖИНА
28	01497-08032	BUSH	90386-08032	\$1,80	ВТУЛКА

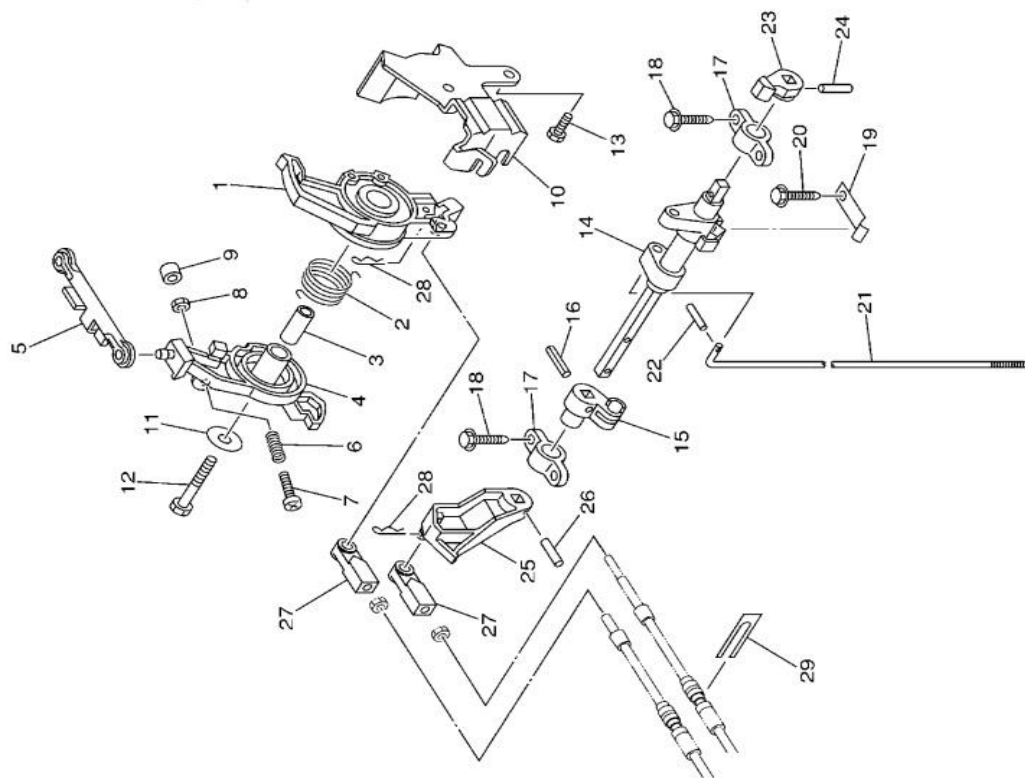
14. РУМПЕЛЬ (STEERING)



14. РУМПЕЛЬ (STEERING)

Узел	POWERTEC	Наименование детали	YAMAHA	Цена	Описание детали RU
REF.				USD	
29	40A-26301-00	THROTTLE CABLE ASSY	66T-26301-00	\$14,40	ТРОС ГАЗА В СБОРЕ
30	01557-10M87	HOSE (L75)	90446-10M87	\$2,16	ТРУБКА (L75)
31	01557-10M86	HOSE (L140)	90446-10M86	\$2,16	ТРУБКА (L140)
32	01497-40MA0	BUSH	90386-40MA0	\$2,28	ВТУЛКА
33	01312-43M00	WASHER, PLATE	90201-43M00	\$2,16	ШАЙБА
34	01317-43M22	WASHER, WAVE	90206-43M22	\$4,80	ШАЙБА
35	01313-43M57	WASHER, PLATE	90202-43M57	\$1,44	ШАЙБА
36	01497-40M99	BUSH	90386-40M99	\$1,86	ВТУЛКА
37	76X-42131-01	COVER, HANDLE STEERING	65W-42131-01	\$10,80	КРЫШКА РУЛЕВОЙ РУЧКИ
38	06491-10700	NUT	95380-10700	\$3,00	ГАЙКА
39	06891-10300	NUT, FLANGE	95780-10300	\$4,93	ГАЙКА
40	76X-42121-01-4D	BRACKET	65W-42121-01-4D	\$92,09	КРОНШТЕЙН
41	40A-41273-00	GROMMET	66T-41273-00	\$3,60	ВТУЛКА
42	40A-82575-01	ENGINE STOP SWITCH ASSY	66T-82575-01	\$17,00	КНОПКА ОСТАНОВКИ ДВИГАТЕЛЯ В СБОРЕ
43	793-82556-00	STOPPER	682-82556-00	\$5,23	ЧЕКА, КЛИПСА АВАРИЙНОЙ ОСТАНОВКИ
44	790-8257Y-00	CAP	689-8257Y-00	\$2,09	КОЛПАЧОК

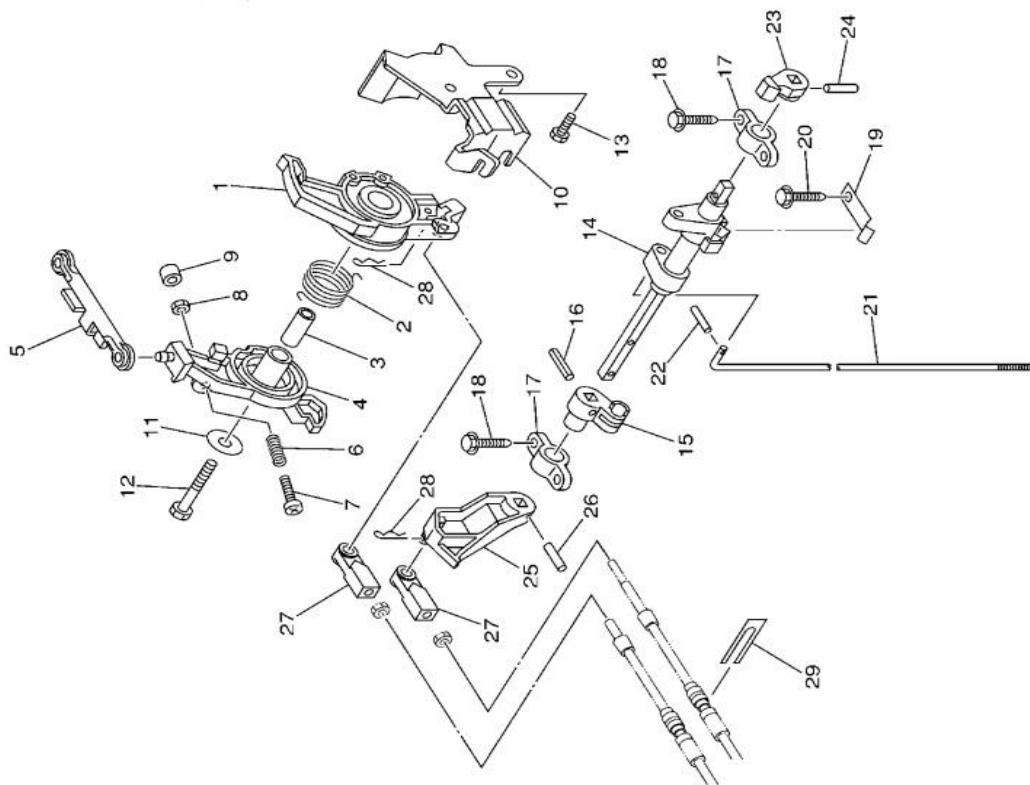
15. УПРАВЛЕНИЕ (CONTROL)



15. УПРАВЛЕНИЕ (CONTROL)

Узел	POWERTEC	Наименование детали	YAMAHA	Цена	Описание детали RU
REF.				USD	
1	40A-41638-00	PULLEY	66T-41638-00	\$15,60	ШКИВ
2	40A-42167-00	SPRING 1	66T-42167-00	\$4,80	ПРУЖИНА 1
3	01498-08M16	COLLAR	90387-08M16	\$2,40	ВТУЛКА
4	40A-41631-01	LEVER, MAGNETO CONTROL	66T-41631-01	\$10,80	РЫЧАГ ПОВОРОТНЫЙ
5	40A-41237-00	JOINT, LINK	66T-41237-00	\$2,54	ШАРНИР
6	01612-10M84	SPRING, COMPRESSION	90501-10M84	\$2,40	ПРУЖИНА
7	08991-06035	SCREW, PAN HEAD	97880-06035	\$1,44	ВИНТ С ЦИЛИНДРИЧЕСКОЙ ГОЛОВКОЙ
8	06491-06700	NUT	95380-06700	\$0,18	ГАЙКА
9	799-44194-00	CAP	688-44194-00	\$4,80	КРЫШКА
10	40A-14497-00	STAY, THROTTLE WIRE	66T-14497-00	\$22,18	КРОНШТЕЙН
11	01312-08M54	WASHER, PLATE	90201-08M54	\$1,20	ШАЙБА
12	08106-08045	BOLT	97095-08045	\$3,00	БОЛТ
13	08106-06014	BOLT	97095-06014	\$0,56	БОЛТ
14	40A-44121-00	LEVER, SHIFT ROD	66T-44121-00	\$38,40	ВАЛ ПЕРЕКЛЮЧЕНИЯ ПЕРЕДАЧ
15	77N-44122-00	BUSHING, SHIFT ROD LEVER	66M-44122-00	\$3,60	КУЛАЧОК ПОВОРОТНЫЙ
16	01365-03M05	PIN, SPRING	90254-03M05	\$1,20	ПАЛЕЦ
17	7G6-41662-00	BRACKET	6F5-41662-00	\$13,20	КРОНШТЕЙН
18	01210-06M81	BOLT	90109-06M81	\$1,67	БОЛТ
19	793-44116-01	SPRING	682-44116-01	\$1,71	ПРУЖИНА
20	01210-06M86	BOLT	90109-06M86	\$1,56	БОЛТ
21	40A-44143-00	ROD, SHIFT S		\$10,80	ТЯГА ПЕРЕКЛЮЧЕНИЯ S
21	40A-44143-10	ROD, SHIFT L/X	66T-44143-10	\$10,80	ТЯГА ПЕРЕКЛЮЧЕНИЯ L/X
22	02501-16012	PIN, COTTER	91490-16012	\$2,28	ШПИЛЬКА
23	76X-44173-00	LEVER, SHIFT CONTROL		\$2,40	РЫЧАГ ПОВОРОТНЫЙ
24	01365-03M04	PIN, SPRING	90254-03M04	\$1,20	ШТИФТ
25	40A-44125-00	LEVER, SHIFT ROD	66T-44125-01	\$8,40	РЫЧАГ ПОВОРОТНЫЙ
26	01365-03M04	PIN, SPRING	90254-03M04	\$1,20	ШТИФТ

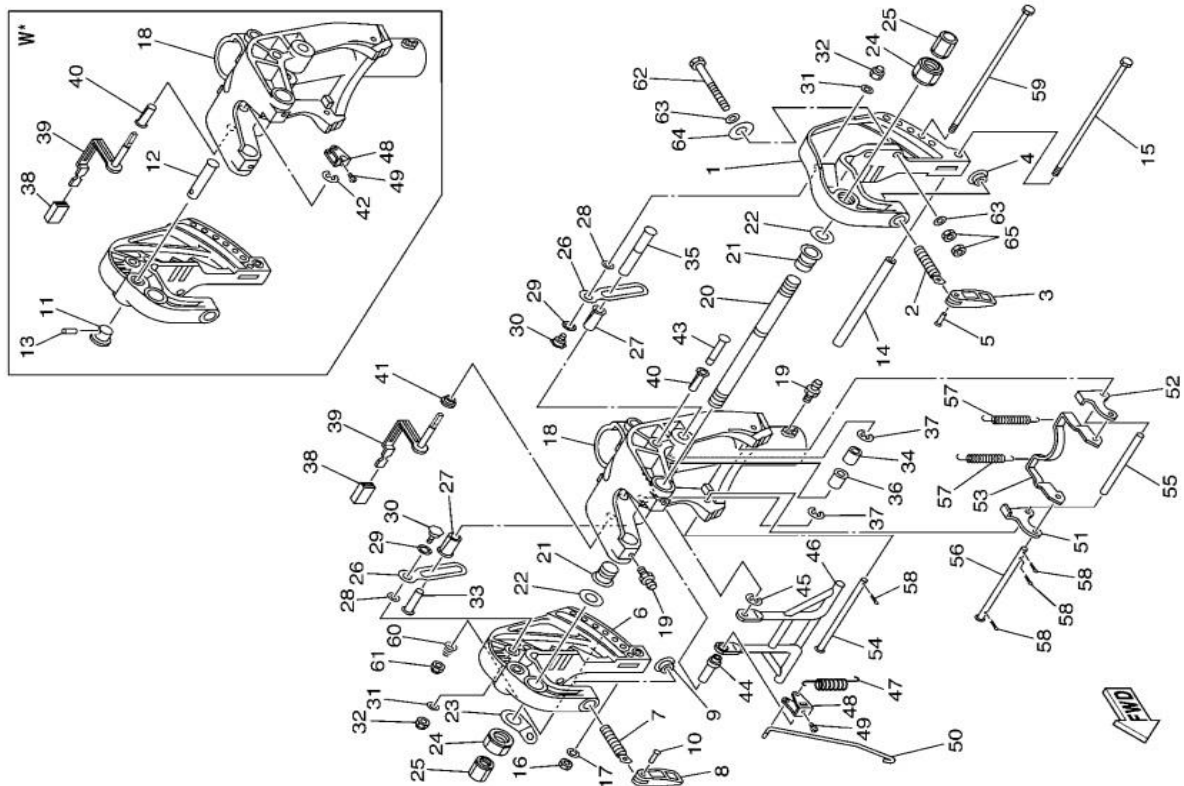
15. УПРАВЛЕНИЕ (CONTROL)



15. УПРАВЛЕНИЕ (CONTROL)

Узел	POWERTEC	Наименование детали	YAMAHA	Цена USD	Описание детали RU
REF.					
27	774-48344-00	CABLE END, REMOTE CONTROL	663-48344-00	\$3,60	НАКОНЕЧНИК ТРОСА ДУ
28	01579-18008	CLIP	90468-18008	\$1,08	ШПЛИНТ
29	714-48538-00	CLAMP, CABLE	6H3-48538-00	\$2,40	СКОБА

16. ТРАПЕЦ 1 (BRACKET 1)



D*: Для комплектации с механизмом мелководья

W*: Для комплектации без механизма мелководья

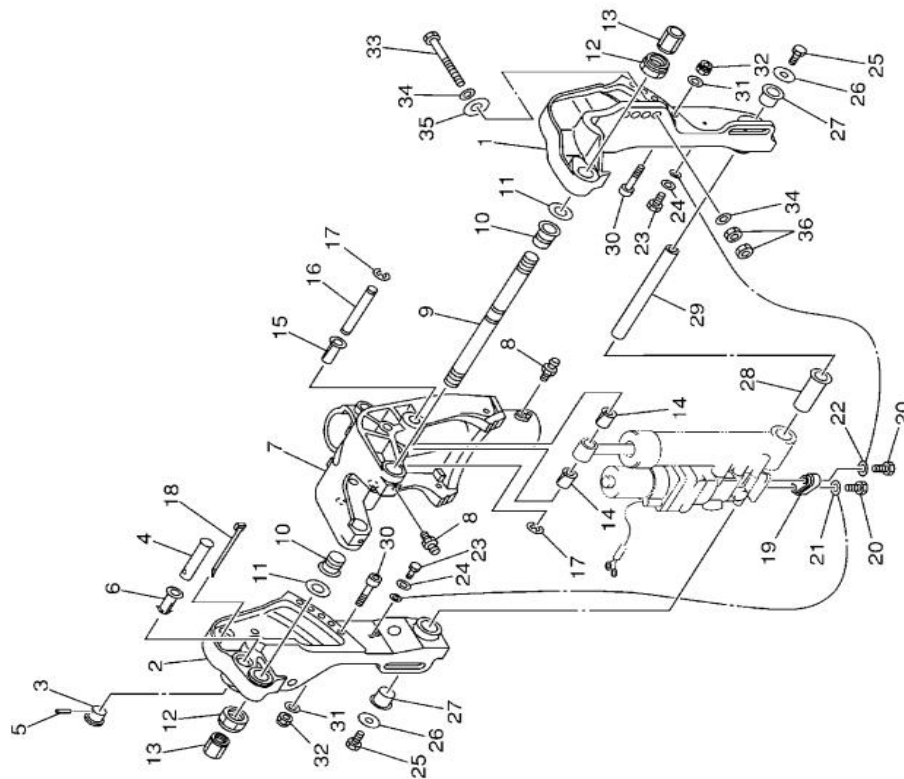
16. ТРАНЕЦ 1 (BRACKET 1)

Узел	POWERTEC	Наименование детали	YAMAHA	Цена	Описание детали RU
REF.				USD	
1	40A-43111-01-4D	BRACKET,CLAMP	66T-43111-01-4D	\$175,90	СТРУБЦИНА ТРАНЦА, ЛЕВАЯ
2/7	01250-14M12	SCREW	90149-14M12	\$18,00	ВИНТ СТРУБЦИНЫ
3/8	774-43118-01-4D	HANDLE, TRANSOM CLAMP	663-43118-01-4D	\$13,20	РУЧКА ВИНТА СТРУБЦИНЫ
4/9	759-43114-01	PAD, TRANSOM CLAMP	648-43114-01	\$3,98	ПОДУШКА ВИНТА СТРУБЦИНЫ
5/10	01354-04007	PIN	90243-04007	\$2,04	ШТИФТ
6	40A-43112-01-4D	BRACKET, CLAMP	66T-43112-01-4D	\$175,90	СТРУБЦИНА ТРАНЦА, ПРАВАЯ
11	76X-43192-00	KNOB, STOPPER	65W-43192-00	\$2,40	КНОПКА ВАЛА БЛОКИРОВКИ
12	76X-43191-00	SHAFT, STOPPER	65W-43191-00	\$12,00	ВАЛ БЛОКИРОВКИ
13	02701-30018	PIN, SPRING	91690-30018	\$1,68	ШТИФТ
14	01498-08M29	COLLAR	90387-08M29	\$24,34	ВТУЛКА
15	01212-08M76	BOLT	90101-08M76	\$23,13	БОЛТ
16	06491-08600	NUT	95380-08600	\$0,72	ГАЙКА
17	03001-08100	WASHER, SPRING	92990-08100	\$0,30	ШАЙБА
18	76X-43311-00-4D	BRACKET, SWIVEL 1 S	65W-43311-00-4D	\$325,99	КРОНШТЕЙН ПОВОРОТНОЙ КОЛОНКИ 1 S
18	76X-43311-10-4D	BRACKET, SWIVEL 1 L/X	65W-43311-10-4D	\$349,68	КРОНШТЕЙН ПОВОРОТНОЙ КОЛОНКИ 1 L/X
19	04811-06M03	NIPPLE, GREASE	93700-06M03	\$2,64	НИППЕЛЬ СМАЗКИ
20	74E-43131-01	BOLT, CLAMP BRACKET	63D-43131-01	\$48,46	БОЛТ С ЗАЖИМОМ
21	01497-22M15	BUSH	90386-22M15	\$4,80	ВТУЛКА
22	01312-22M03	WASHER, PLATE	90201-22M03	\$1,68	ШАЙБА
23	7K9-43113-01	PLATE, CLAMP BRECKET	6J8-43113-01	\$3,28	ПЛАСТИНА ЗАЖИМНАЯ
24	01296-22043	NUT, SELF-LOCKING	90185-22043	\$13,20	ГАЙКА САМОБЛОКИРУЮЩАЯСЯ
25	7H6-43145-01	CAP, CLAMP BRACKET	6G5-43145-01	\$4,80	КРЫШКА КРОНШТЕЙНА
26	40A-43627-00	STOPPER	66T-43627-00	\$12,67	ОГРАНИЧИТЕЛЬ
27	01497-12M98	BUSH	90386-12M98	\$1,83	ВТУЛКА
28	01313-12031	WASHER, PLATE	90202-12031	\$2,04	ШАЙБА
29	01317-12M00	WASHER, WAVE	90206-12M00	\$2,04	ШАЙБА
30	01210-08M90	BOLT	90109-08M90	\$9,25	БОЛТ
31	01312-08M07	WASHER, PLATE	90201-08M07	\$1,80	ШАЙБА

16. ТРАНЕЦ 1 (BRACKET 1)

Узел	POWERTEC	Наименование детали	YAMAHA	Цена	Описание детали RU
REF.				USD	
32	01296-08057	NUT, SELF-LOCKING	90185-08057	\$1,20	ГАЙКА САМОБЛОКИРУЮЩАЯСЯ
36	01497-12MA0	BUSH	90386-12MA0	\$8,40	ВТУЛКА
37	04540-10M00	CIRCLIP	93430-10M00	\$0,60	КОЛЬЦО СТОПОРНОЕ
38	793-43318-01	COVER	682-43318-01	\$2,46	КРЫШКА
39	76X-43630-11	TILT LEVER ASSY D	65W-43630-11	\$21,60	РЫЧАГ НАКЛОННЫЙ В СБОРЕ
40	01497-10M99	BUSH	90386-10M99	\$1,14	ВТУЛКА
42	00191-08600	CIRCLIP	99080-08600	\$0,30	КОЛЬЦО СТОПОРНОЕ
45	00191-08600	CIRCLIP	99080-08600	\$0,30	КОЛЬЦО СТОПОРНОЕ
48	40A-43631-11	LEVER, TILT D	66T-43631-11	\$4,13	РЫЧАГ
49	01268-05014	SCREW, PAN HEAD	90157-05014	\$0,67	ВИНТ С ЦИЛИНДРИЧЕСКОЙ ГОЛОВКОЙ
50	76X-43616-00	ROD, TILT LOCK	65W-43616-00	\$7,20	ТЯГА
51	76X-43614-01	PLATE, TILT LOCK	65W-43614-01	\$8,40	ПЛАСТИНА
52	76X-43615-01	PLATE, TILT LOCK	65W-43615-01	\$8,40	ПЛАСТИНА
53	76X-43613-00	ARM, TILT LOCK	65W-43613-00	\$32,40	РЫЧАГ
54	01350-07M32	PIN	90249-07M32	\$10,80	ПАЛЕЦ
55	01498-07M29	COLLAR	90387-07M29	\$5,04	ВТУЛКА
56	01350-07M33	PIN	90249-07M33	\$14,60	ПАЛЕЦ
57	01617-30M00	SPRING, TENSION	90506-30M00	\$6,83	ПРУЖИНА НАТЯЖЕНИЯ
58	02501-20012	PIN, COTTER	91490-20012	\$0,61	ШПЛИНТ
59	01212-08M28	BOLT	90101-08M28	\$24,34	БОЛТ
60	01613-10M06	SPRING, CONICAL	90502-10M06	\$0,60	ПРУЖИНА КОНИЧЕСКАЯ
61	01296-08057	NUT, SELF-LOCKING	90185-08057	\$1,20	ГАЙКА САМОБЛОКИРУЮЩАЯСЯ
62	01212-10M58	BOLT	90101-10M58	\$10,80	БОЛТ
63	03006-10600	WASHER	92995-10600	\$0,68	ШАЙБА
64	01312-12426	WASHER, PLATE	90201-12426	\$2,40	ШАЙБА
65	06491-10600	NUT	95380-10600	\$1,20	ГАЙКА

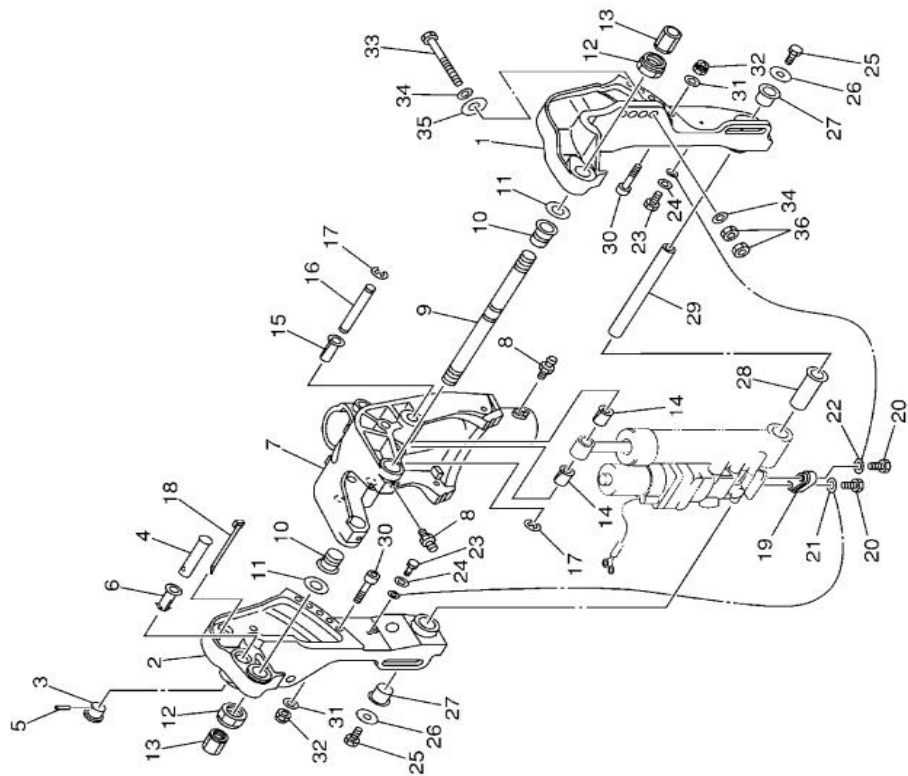
17. ТРАНЕЦ 2 (BRACKET 2)



17. ТРАНЕЦ 2 (BRACKET 2)

Узел	POWERTEC	Наименование детали	YAMAHA	Цена	Описание детали RU
REF.				USD	
1	76X-43111-10-4D	BRACKET, CLAMP	65W-43111-10-4D	\$188,56	СТРУБЦИНА ТРАНЦА, ЛЕВАЯ
2	76X-43112-10-4D	BRACKET, CLAMP	65W-43112-10-4D	\$188,56	СТРУБЦИНА ТРАНЦА, ПРАВАЯ
3	76X-43192-00	KNOB, STOPPER	65W-43192-00	\$2,40	КНОПКА ВАЛА БЛОКИРОВКИ
4	76X-43191-00	SHAFT, STOPPER	65W-43191-00	\$12,00	ВАЛ БЛОКИРОВКИ
5	02701-30018	PIN, SPRING	91690-30018	\$1,68	ШТИФТ
6	01497-14MA1	BUSH	90386-14MA1	\$2,16	ВТУЛКА
7	76X-43311-10-4D	BRACKET, SWIVEL 1	65W-43311-10-4D	\$349,68	КРОНШТЕЙН ПОВОРОТНОЙ КОЛОНКИ
8	04811-06M03	NIPPLE, GREASE	93700-06M03	\$2,64	НИППЕЛЬ СМАЗКИ
9	74E-43131-01	BOLT, CLAMP BRACKET	63D-43131-01	\$48,46	БОЛТ
10	01497-22M15	BUSH	90386-22M15	\$4,80	ВТУЛКА
11	01312-22M03	WASHER, PLATE	90201-22M03	\$1,68	ШАЙБА
12	01296-22M11	NUT, SELF-LOCKING	90185-22M11	\$3,60	ГАЙКА САМОБЛОКИРУЮЩАЯСЯ
13	7H6-43145-01	CAP, CLAMP BRACKET	6G5-43145-01	\$4,80	КРЫШКА
14	01497-12MA0	BUSH	90386-12MA0	\$8,40	ВТУЛКА
15	01497-12M98	BUSH	90386-12M98	\$1,83	ВТУЛКА
16	01350-12M38	PIN	90249-12M38	\$25,20	ПАЛЕУ
17	04540-10M00	CIRCLIP	93430-10M00	\$0,60	КОЛЬЦО СТОПОРНОЕ
18	01576-13M11	CLAMP	90465-13M11	\$0,72	ЗАЖИМ
19	76X-45251-00	ANODE	65W-45251-00	\$14,00	АНОД
20	01212-06020	BOLT	90101-06020	\$2,40	БОЛТ
21	7I2-82148-00	WIRE, LEAD 4	6H1-82148-00	\$4,80	ПРОВОД
22	7V1-82127-00	WIRE, LEAD 2	6U0-82127-00	\$7,20	ПРОВОД
23	08106-06014	BOLT	97095-06014	\$0,56	БОЛТ
24	03006-06600	WASHER	92995-06600	\$0,24	ШАЙБА
25	08191-08016	BOLT	97080-08016	\$2,28	БОЛТ
26	01312-08M00	WASHER, PLATE	90201-08M00	\$1,82	ШАЙБА
27	01497-18M44	BUSH	90386-18M44	\$2,40	ВТУЛКА
28	01497-18MA0	BUSH	90386-18MA0	\$1,20	ВТУЛКА

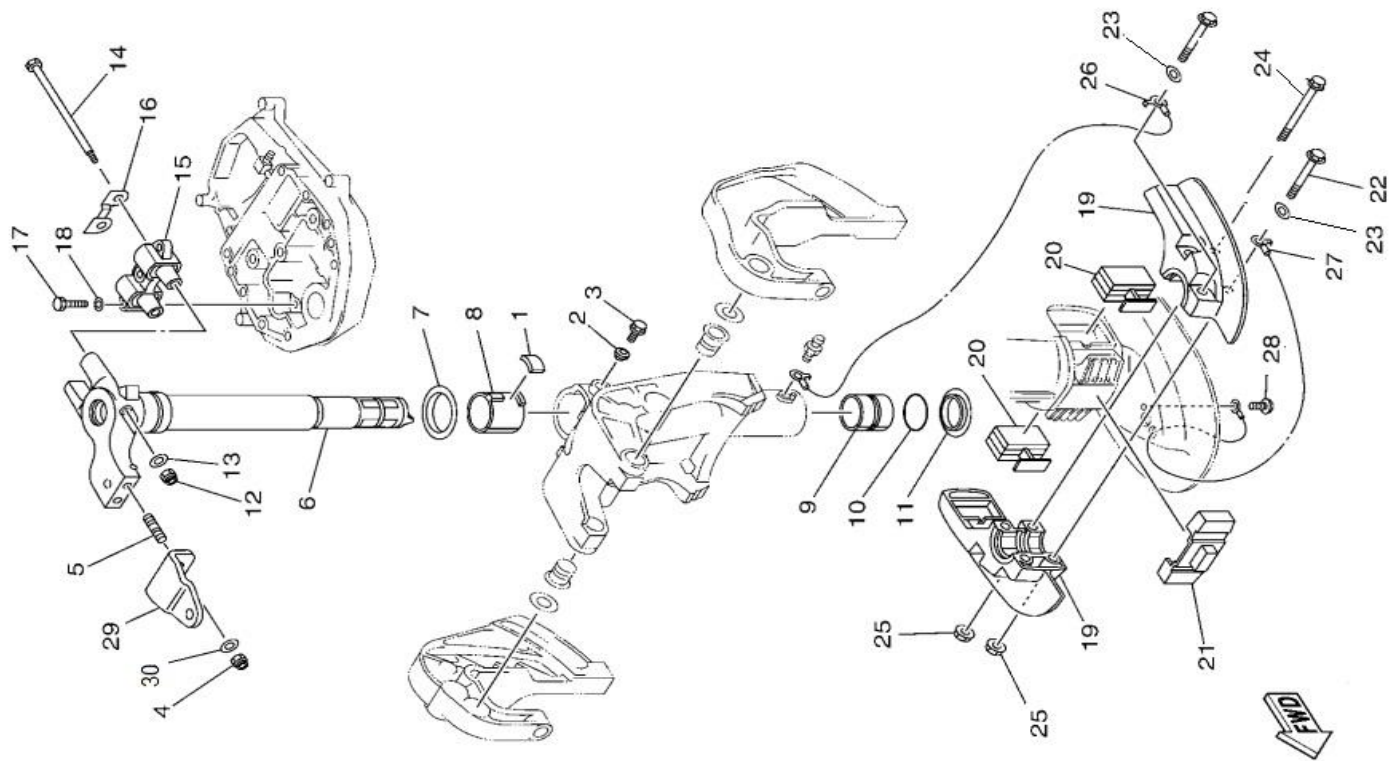
17. ТРАПЕЦ 2 (BRACKET 2)



17. ТРАНЕЦ 2 (BRACKET 2)

Узел	POWERTEC	Наименование детали	YAMAHA	Цена	Описание детали RU
REF.				USD	
29	01350-18M35	PIN	90249-18M35	\$49,37	ПАЛЕЦ
30	01221-10M02	BOLT, HEXAGON SOCKET HEAD	90110-10M02	\$6,00	БОЛТ
31	03006-10600	WASHER	92995-10600	\$0,68	ШАЙБА
32	01296-10M13	NUT, SELF-LOCKING	90185-10M13	\$10,80	ГАЙКА САМОБЛОКИРУЮЩАЯСЯ
33	01212-12M65	BOLT	90101-12M65	\$13,20	БОЛТ
34	03006-12200	WASHER	92995-12200	\$0,62	ШАЙБА
35	01312-12426	WASHER, PLATE	90201-12426	\$2,40	ШАЙБА
36	06491-12600	NUT	95380-12600	\$3,60	ГАЙКА

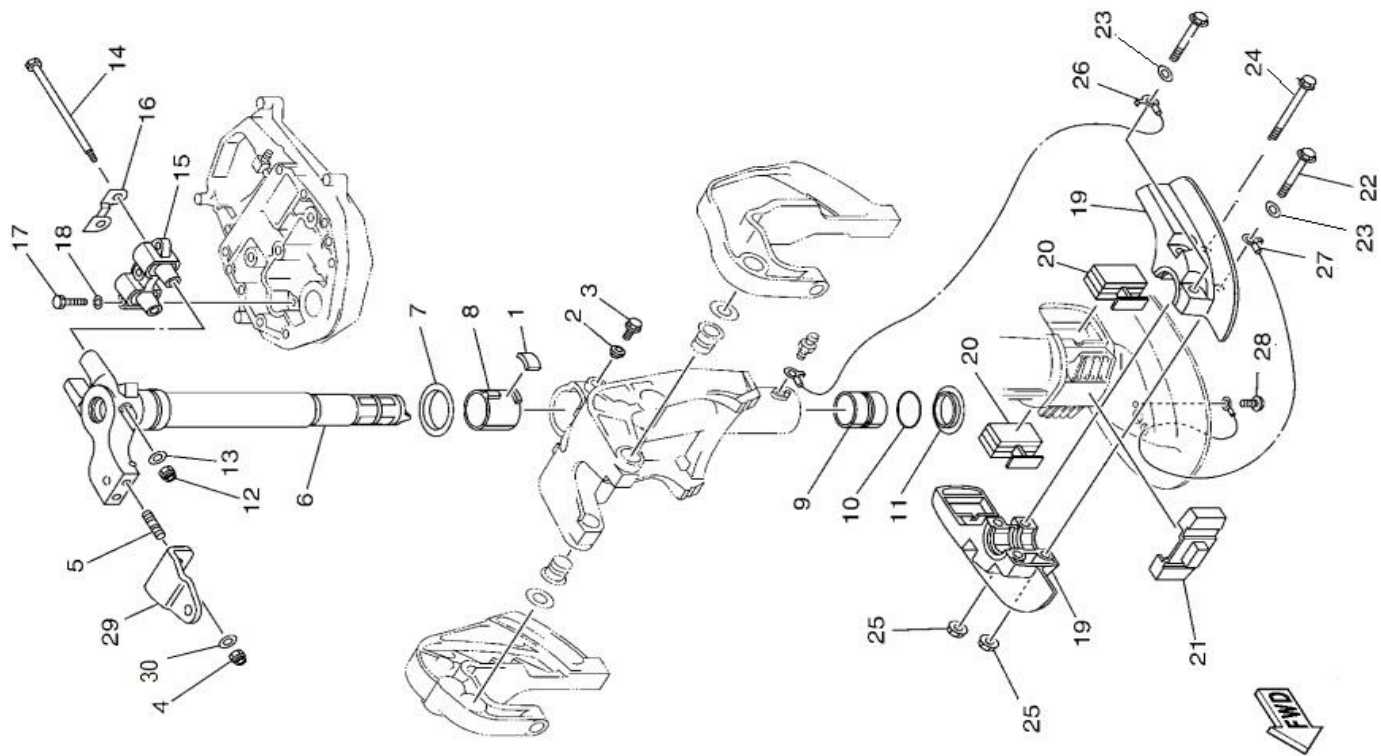
18. ТРАНЕЦ 3 (BRACKET 3)



18. ТРАНЕЦ 3 (BRACKET 3)

Узел	POWERTEC	Наименование детали	YAMAHA	Цена	Описание детали RU
REF.				USD	
1	759-42528-00	PLATE, FRICTION	648-42528-00	\$4,80	ПЛАСТИНА ФРИКЦИОННАЯ
2	76X-43373-00	SEAL, DAMPER	65W-43373-00	\$2,40	САЛЬНИК
3	01216-08M76	BOLT, FLANGE	90105-08M76	\$3,60	БОЛТ
4	01296-10051	NUT, SELF-LOCKING	90185-10051	\$6,00	ГАЙКА САМОБЛОКИРУЮЩАЯСЯ
5	01227-10M28	BOLT, STUD	90116-10M28	\$3,60	ШПИЛЬКА
6	76X-42511-10-4D	BRACKET, STEERING L/X	65W-42511-10-4D	\$226,57	ПОВОРОТНАЯ КОЛОНКА L/X
6	76X-42511-00-4D	BRACKET, STEERING S		\$130,33	ПОВОРОТНАЯ КОЛОНКА S
7	01310-52M00	WASHER	90209-52M00	\$4,80	ШАЙБА
8	01497-52M02	BUSH	90386-52M02	\$20,40	ВТУЛКА
9	01497-44M03	BUSH	90386-44M03	\$14,40	ВТУЛКА
10	04321-43MJ0	O-RING	93210-43MJ0	\$1,44	КОЛЬЦО
11	01497-44M99	BUSH	90386-44M99	\$2,28	ВТУЛКА
12	01296-08045	NUT, SELF-LOCKING	90185-08045	\$3,60	ГАЙКА САМОБЛОКИРУЮЩАЯСЯ
13	03006-08200	WASHER	92995-08200	\$0,42	ШАЙБА
14	01212-08M86	BOLT	90101-08M86	\$12,00	БОЛТ
15	40A-44514-00-4D	MOUNT DAMPER, UPPER SIDE S/L	66T-44514-00-4D	\$49,00	ДЕМПФЕР ВЕРХНИЙ S / L
15	40A-44514-30-4D	MOUNT DAMPER, UPPER SIDE X			ДЕМПФЕР ВЕРХНИЙ X
16	40A-44526-00-4D	PLATE S/L	66T-44526-00	\$8,40	ПЛАСТИНА S/L
16	40A-44526-30-4D	PLATE X			ПЛАСТИНА X
17	08186-08030	BOLT	97075-08030	\$1,56	БОЛТ
18	03006-08100	WASHER	92995-08100		ШАЙБА
19	76X-44551-00-4D	HOUSING, LOWER MOUNT RUBBER	65W-44551-00-4D	\$72,00	КОРПУС НИЖНЕГО ДЕМПФЕРА
20	76X-44555-10	MOUNT DAMPER, LOWER SIDE	65W-44555-10	\$17,00	ДЕМПФЕР НИЖНИЙ, БОКОВОЙ
21	40A-44575-00	DAMPER, LOWER MOUNT RUBBER	66T-44575-00	\$12,00	ДЕМПФЕР НИЖНИЙ, ПЕРЕДНИЙ
22	08186-10070	BOLT	97075-10070	\$14,40	БОЛТ
23	03006-10600	WASHER	92995-10600	\$0,68	ШАЙБА
24	01220-10M04	BOLT, WITH WASHER	90119-10M04	\$9,60	БОЛТ
25	01280-10M33	NUT	90179-10M33	\$3,60	ГАЙКА

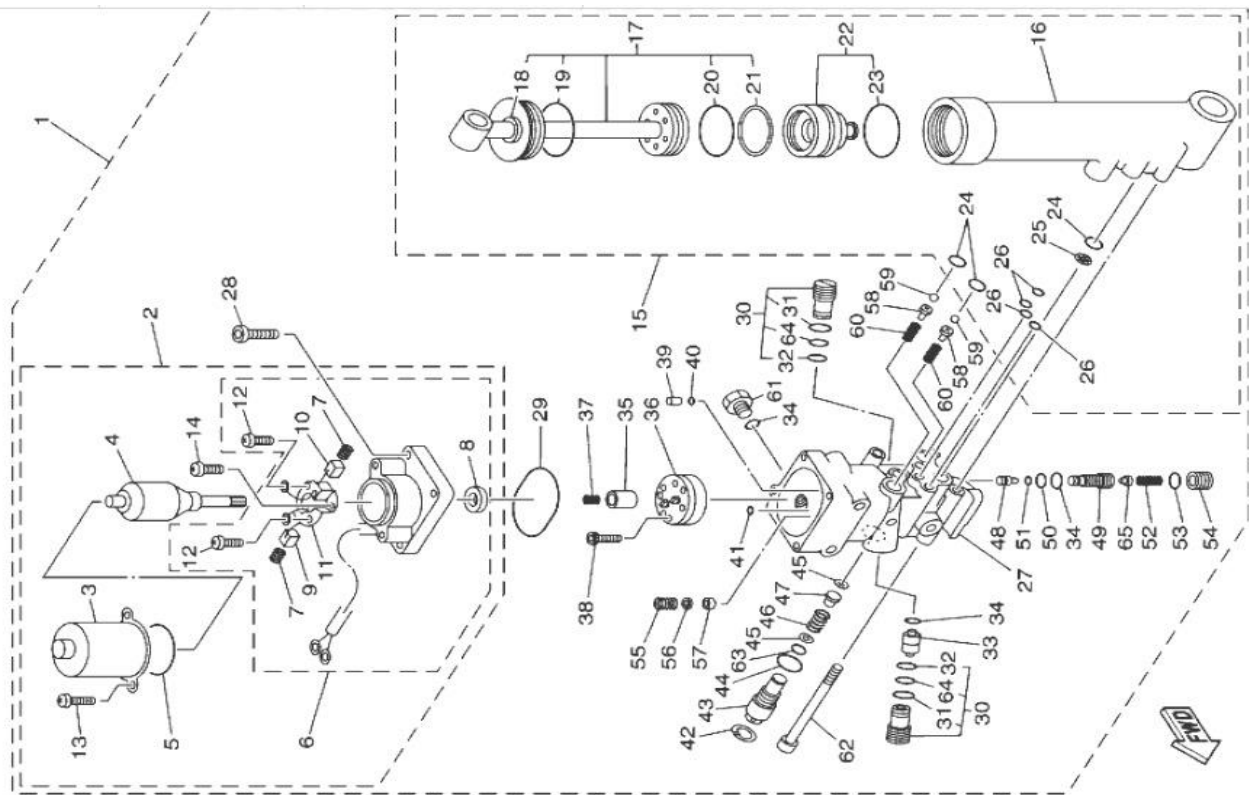
18. ТРАПЕЦ 3 (BRACKET 3)



18. ТРАНЕЦ 3 (BRACKET 3)

Узел	POWERTEC	Наименование детали	YAMAHA	Цена	Описание детали RU
REF.				USD	
26	40A-82127-00	WIRE, LEAD 2	66T-82127-00	\$10,80	ПРОВОД
27	40A-82127-10	WIRE, LEAD 2	66T-82127-10	\$9,60	ПРОВОД
28	08996-06008	SCREW, PAN HEAD	97885-06008	\$0,60	ВИНТ
29	76X-48511-00	HOOK, STEERING	65W-48511-00	\$12,00	КРЮК РУЛЕВОЙ
30	01312-10120	WASHER, PLATE	90201-10120	\$1,44	ШАЙБА

19. СИЛОВОЙ ТРИМ В СБОРЕ (POWER TRIM & TILT ASSY)



19. СИЛОВОЙ ТРИМ В СБОРЕ(POWER TRIM & TILT ASSY)

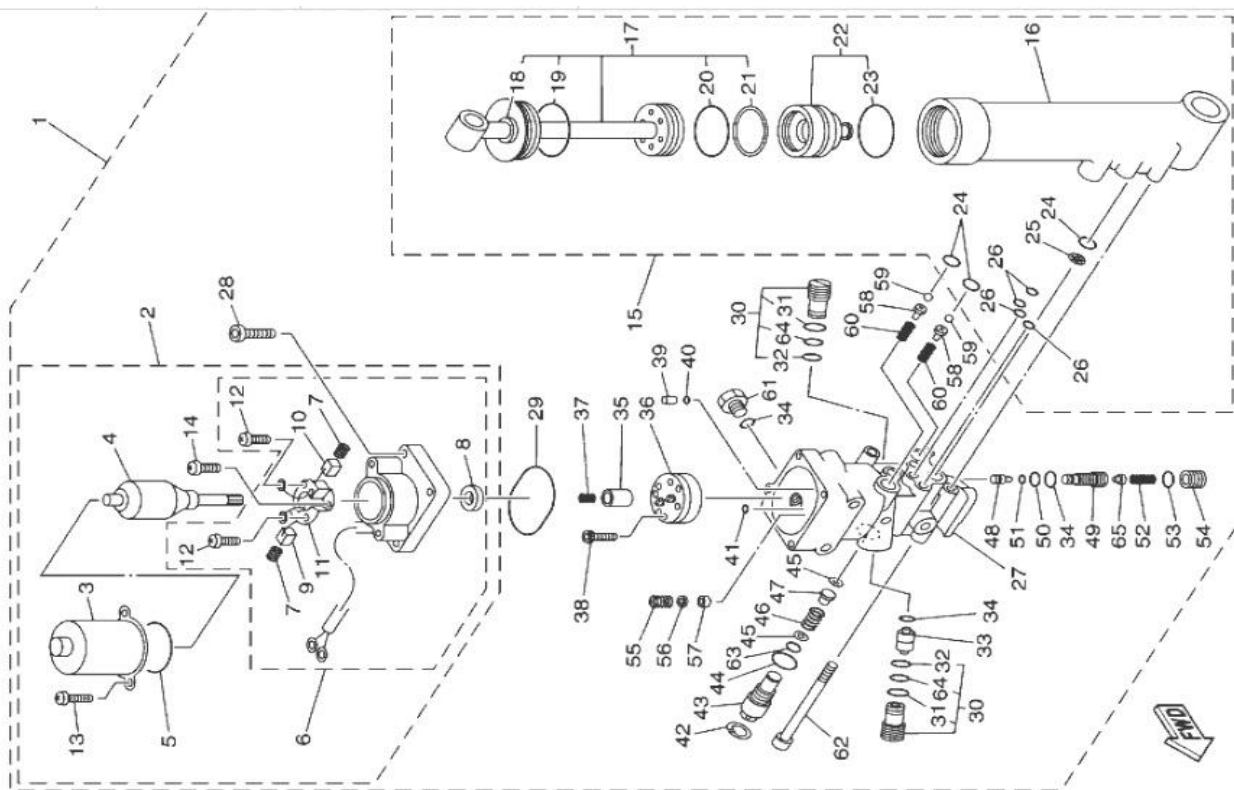
Узел	POWERTEC	Наименование детали
REF.		
1	76X-43800-02-4D	POWER TRIM & TILT ASSY
2	76X-43880-00	MOTOR ASSY
3	76X-43804-00	STATOR ASSY
4	76X-43805-00	ARMATURE ASSY
5	76X-43869-00	O-RING
6	76X-43881-00	FRAME, END
7	76X-4386K-00	SPRING, BRUSH
8	76X-43882-00	OIL SEAL
9	76X-43892-00	BRUSH 2
10	76X-43891-00	BRUSH 1
11	76X-4380F-00	PLATE, BRUSH HOLDER
12	76X-43879-00	SCREW, WITH WASHER
13	76X-43887-00	BOLT, THROUGH
14	76X-4388E-00	BOLT
15	76X-43840-00	POWER TILT ASSY
16	76X-4380K-00	CYLINDER, TILT SUB ASSY
17	76X-43810-00	TILT PISTON SUB ASSY
18	76X-43812-00	SEAL, DUST
19	76X-43865-00	O-RING
20	712-43861-20	O-RING
21	76X-43871-00	RING, BACK UP
22	76X-4381B-00	FREE PISTON SUB ASSY
23	712-43861-23	O-RING
24	04321-11368	O-RING
25	712-43816-00	FILTER 1
26	04321-064A5	O-RING
27	76X-4380L-00	HOUSING, TRIM & TILT SUB ASSY
28	76X-43888-00	BOLT, SOCKET

YAMAHAЦена
USD

Описание детали RU

65W-43800-02-4D	СИЛОВОЙ ТРИМ В СБОРЕ
65W-43880-00	ЭЛЕКТРОДВИГАТЕЛЬ В СБОРЕ
65W-43804-00	СТАТОР В СБОРЕ
65W-43805-00	ЯКОРЬ В СБОРЕ
65W-43869-00	КОЛЬЦО
65W-43881-00	КРЫШКА МОТОРА В СБОРЕ
65W-4386K-00	ПРУЖИНА
65W-43882-00	САЛЬНИК
65W-43892-00	ЩЕТКА 2
65W-43891-00	ЩЕТКА 1
65W-4380F-00	ПЛАТА ЩЕТКОДЕРЖАТЕЛЯ
65W-43879-00	ВИН С ШАЙБОЙ
65W-43887-00	БОЛТ
65W-4388E-00	БОЛТ
65W-43840-00	ЦИЛИНДР В СБОРЕ
65W-4380K-00	ЦИЛИНДР
65W-43810-00	ШТОК В СБОРЕ
65W-43812-00	ПЫЛЬНИК
65W-43865-00	КОЛЬЦО РЕЗИНОВОЕ
6H1-43861-10	КОЛЬЦО РЕЗИНОВОЕ
65W-43871-00	КОЛЬЦО
65W-4381B-00	СВОБОДНОПЛАВАЮЩИЙ ПОРШЕНЬ
6H1-43861-10	КОЛЬЦО РЕЗИНОВОЕ
93210-11368	КОЛЬЦО РЕЗИНОВОЕ
6H1-43816-00	ФИЛЬТР 1
93210-064A5	КОЛЬЦО
65W-4380L-00	КОРПУС ТРИМА
65W-43888-00	БОЛТ

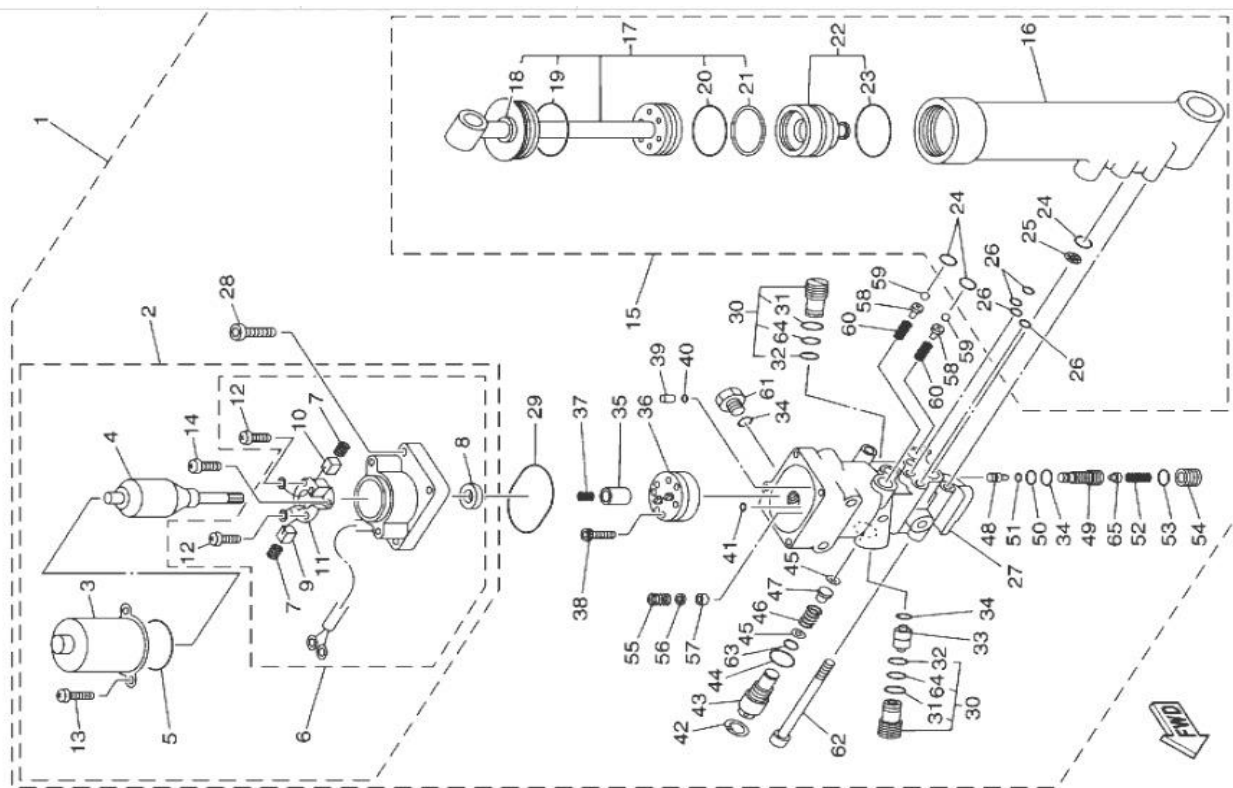
19. СИЛОВОЙ ТРИМ В СБОРЕ (POWER TRIM & TILT ASSY)



19. СИЛОВОЙ ТРИМ В СБОРЕ (POWER TRIM & TILT ASSY)

Узел	POWERTEC	Наименование детали	YAMAHA	Цена	Описание детали RU
REF.				USD	
29	04321-50768	O-RING	93210-50768		КОЛЬЦО РЕЗИНОВОЕ
30	7U5-43802-00	VALVE SUB ASSY	6T4-43802-03		КЛАПАН В СБОРЕ
31	7I2-43866-00	O-RING	6H1-43866-00		КОЛЬЦО
32	7I2-43867-00	O-RING	6H1-43867-00		КОЛЬЦО
33	73Y-43841-00	PISTON, SHUTTLE	62X-43841-00		ПОРШЕНЬ
34	04321-09165	O-RING	93210-09165		КОЛЬЦО
35	76X-43831-00	CONNECTOR, SHAFT	65W-43831-00		ВТУЛКА
36	76X-43830-00	GEAR PUMP ASSY	65W-43830-00		НАСОС МАСЛЯНЫЙ В СБОРЕ
37	7U5-43853-00	SPRING, MAIN VALVE	6T4-43853-00		ПРУЖИНА
38	02429-04025	BOLT	91318-04025		БОЛТ
39	76X-43817-00	FILTER 2	65W-43817-00		ФИЛЬТР 2
40	76X-43861-00	O-RING	65W-43861-00		КОЛЬЦО
41	76X-43862-00	O-RING	65W-43862-00		КОЛЬЦО
42	7I2-43875-00	RING, SNAP	6H1-43875-00		КОЛЬЦО СТОПОРНОЕ
43	7I2-43845-00	SCREW, MANUAL RELEASE	6H1-43845-00		ВИНТ, РУЧНОГО СБРОСА
44	04321-18397	O-RING	93210-18397		КОЛЬЦО РЕЗИНОВОЕ
45	7I2-43847-00	SEAT, MANUAL VALVE	6H1-43847-00		КЛАПАН
46	76X-43854-00	SPRING, MANUAL RELEASE	65W-43854-00		ПРУЖИНА
47	76X-4382A-00	ADAPTOR 1	65W-4382A-00		ПЕРЕХОДНИК
48	76X-43844-00	PIN, VALVE SUPPORT	65W-43844-00		ПАЛЕЦ
49	76X-43851-00	SEAT, RELIEF VALVE	65W-43851-00		СЕДЛО КЛАПАНА СБРОСА
50	04321-08006	O-RING	93210-08006		КОЛЬЦО
51	04321-03478	O-RING	93210-03478		КОЛЬЦО
52	76X-43855-00	SPRING, UP RELIEF	65W-43855-00		ПРУЖИНА
53	04321-11073	O-RING	93210-11073		КОЛЬЦО
54	76X-43843-00	SCREW, VALVE LOCK	65W-43843-00		ВИНТ ЗАМКА КЛАПАНА
55	7I2-43856-00	SPRING, DOWN RELIEF	6H1-43856-10		ПРУЖИНА
56	7I2-43844-00	PIN, VALVE SUPPORT	6H1-43844-10		ПАЛЕЦ

19. СИЛОВОЙ ТРИМ В СБОРЕ (POWER TRIM & TILT ASSY)



19. СИЛОВОЙ ТРИМ В СБОРЕ (POWER TRIM & TILT ASSY)

Узел **POWERTEC**

Наименование детали

REF.

57 712-4384F-00	SEAL, MAIN VALVE
58 76X-4386A-00	PIN, ABSORBER VALVE
59 04512-08001	BALL
60 76X-43853-00	SPRING, MAIN VALVE
61 712-43829-00	PLUG, RESERVOIR
62 73Y-43878-00	BOLT, SOCKET
63 04321-10M74	O-RING

YAMAHA

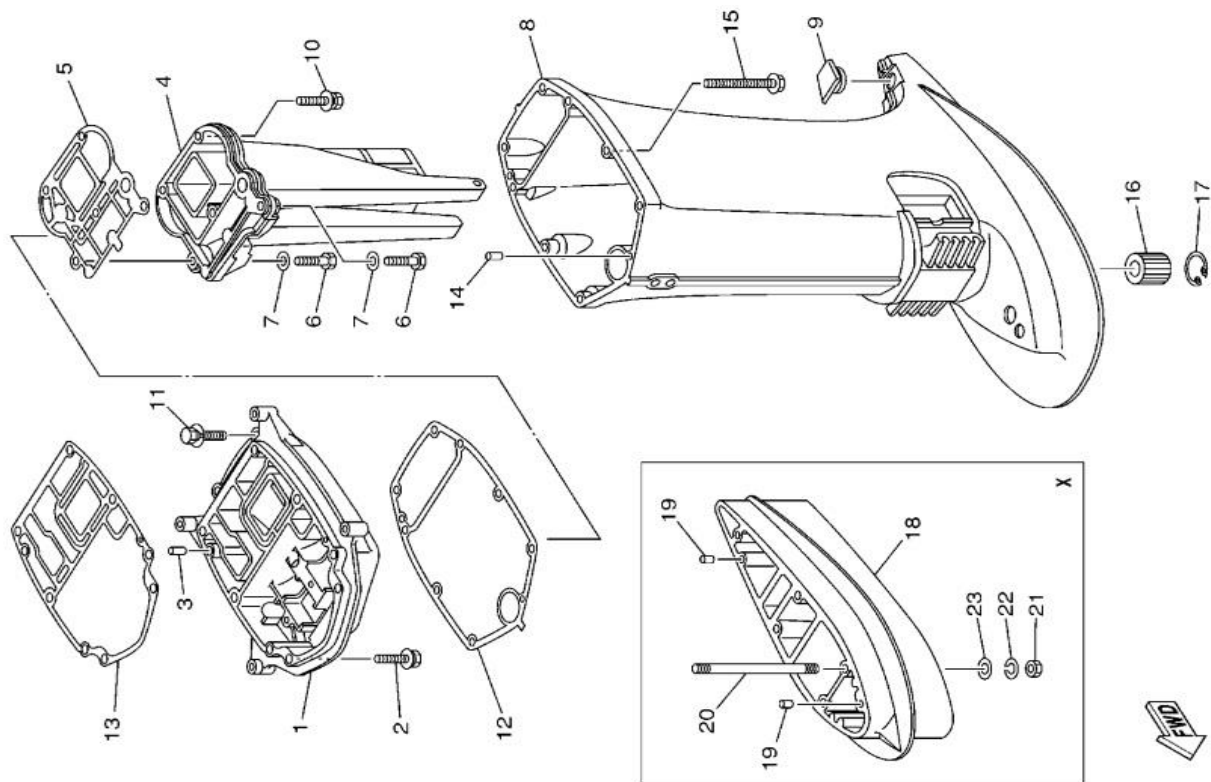
Цена

USD

Описание детали RU

6H1-4384F-10	САЛЬНИК ГЛАВНОГО КЛАПАНА
65W-4386A-00	ПАЛЕЦ, КЛАПАНА АМОТИЗАТОРА
93501-08001	ШАРИК
65W-43853-00	ПРУЖИНА ГЛАВНОГО КЛАПАНА
6H1-43829-00	ПРОБКА
62X-43878-00	БОЛТ
93210-10M74	КОЛЬЦО

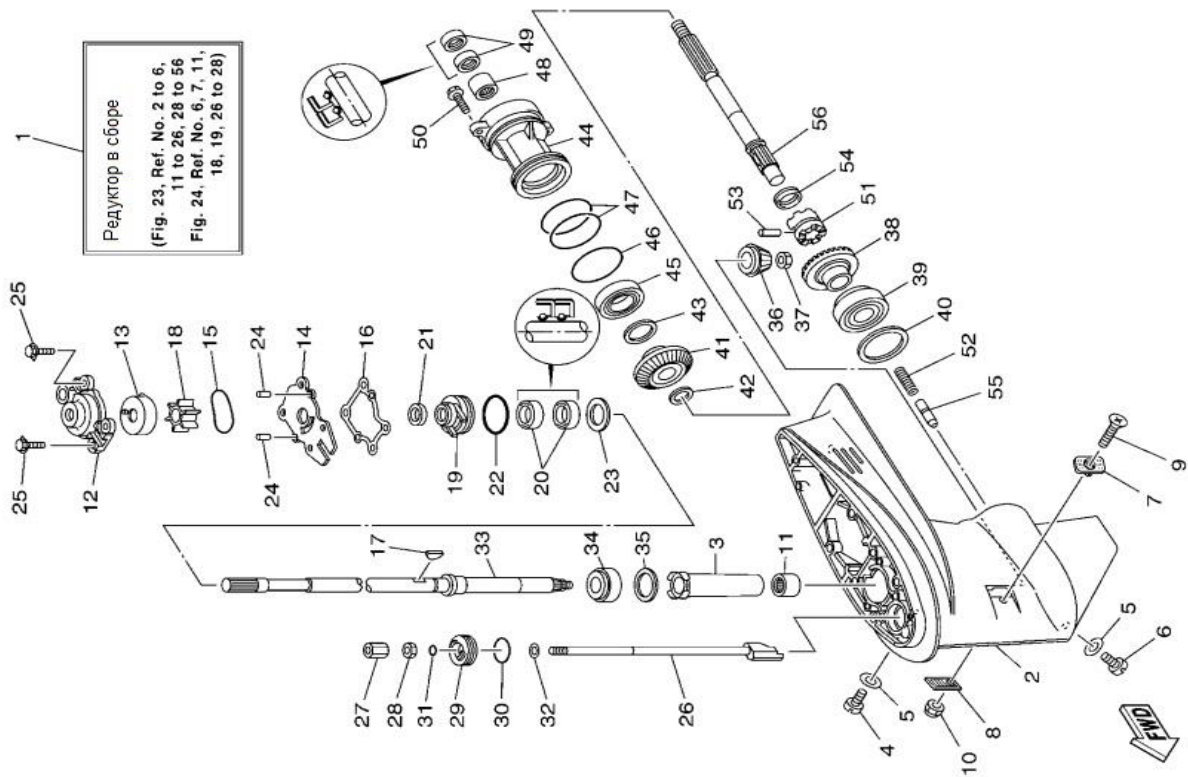
20. КОРПУС РЕДУКТОРА ВЕРХНИЙ (UPPER CASING)



20. КОРПУС РЕДУКТОРА ВЕРХНИЙ (UPPER CASING)

Узел	POWERTEC	Наименование детали	YAMAHA	Цена USD	Описание детали RU
REF.					
1	40A-41137-00	GUIDE, EXHAUST	66T-41137-00-94	\$158,24	ВЫПУСКНОЙ КОЛЛЕКТОР
2/11	01220-08M79	BOLT, WITH WASHER	90119-08M79	\$2,28	БОЛТ С ШАЙБОЙ
3/14	04717-12019	PIN, DOWEL	93606-12019	\$1,44	ШТИФТ УСТАНОВОЧНЫЙ
4	40A-41131-00	MANIFOLT, EXT.1 S		\$127,80	ГЛУШИТЕЛЬ 1 S
4	40A-41131-10	MANIFOLT, EXT.1 L/X	66T-41131-10-5B	\$127,80	ГЛУШИТЕЛЬ 1 L/X
5	40A-41133-A0	GASKET, EXHAUST MAINFOLD 1	66T-41133-A0	\$4,80	ПРОКЛАДКА ГЛУШИТЕЛЯ
6	08186-08030	BOLT	97075-08030	\$1,56	БОЛТ
8	40A-45111-00	CASING, UPPER S		\$621,09	КОРПУС РЕДУКТОРА, ВЕРХНИЙ S
8	40A-45111-10	CASING, UPPER L/X	66T-45111-10-4D	\$626,87	КОРПУС РЕДУКТОРА, ВЕРХНИЙ L/X
9	74E-45155-00	CAP	63D-45155-00	\$3,00	КРЫШКА
10	08686-08545	BOLT, WITH WASHER	97575-08545	\$4,80	БОЛТ С ШАЙБОЙ
12	40A-45114-A0	GASKET, UPPER CASING	66T-45114-A0	\$9,60	ПРОКЛАДКА ВЕРХНЕЙ ЧАСТИ КОРПУСА
13	40A-45113-A0	GASKET, UPPER CASING	66T-45113-A0	\$13,20	ПРОКЛАДКА ВЕРХНЕЙ ЧАСТИ КОРПУСА
15	01220-08M42	BOLT, WITH WASHER	90119-08M42	\$6,00	БОЛТ С ШАЙБОЙ
16	780-45318-00	BUSHING, DRIVE SHAFT	679-45318-00	\$14,40	ВТУЛКА ПРИВОДНОГО ВАЛА
17	04531-30042	CIRCLIP	93420-30042	\$1,55	КОЛЬЦО СТОПОРНОЕ
18	40A-45211-00	EXTENSION		\$165,90	КОРПУС РЕДУКТОРА(УДЛИНИТЕЛЬ)
19	04717-12019	PIN, DOWEL		\$1,44	ШТИФТ УСТАНОВОЧНЫЙ
20	01227-10M23	BOLT, STUD		\$26,85	БОЛТ
21	06491-10600	NUT		\$1,20	ГАЙКА
22	03001-10100	WASHER, SPRING		\$1,20	ШАЙБА ГРОВЕРНАЯ
23	03001-10600	WASHER, PLATE		\$1,20	ШАЙБА

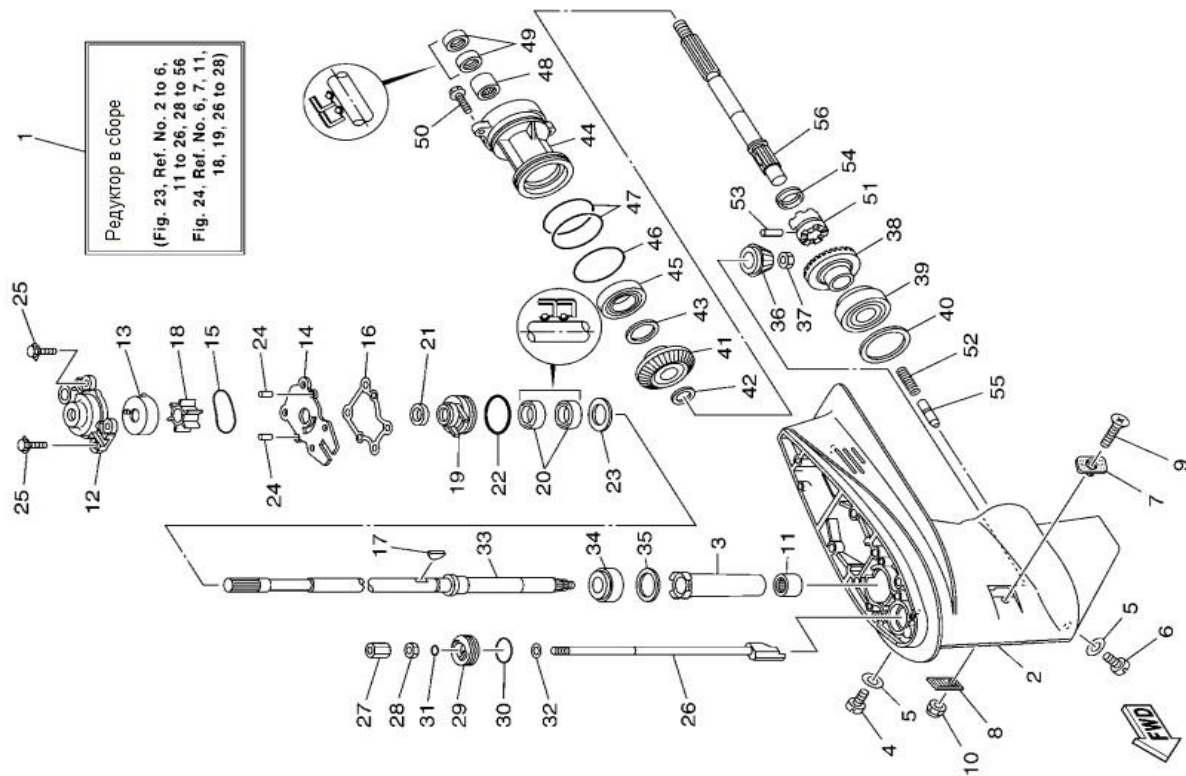
21. КОРПУС РЕДУКТОРА НИЖНИЙ И ПРИВОД 1 (LOWER CASING & DRIVE 1)



21. КОРПУС РЕДУКТОРА НИЖНИЙ И ПРИВОД 1 (LOWER CASING & DRIVE 1)

Узел	POWERTEC	Наименование детали	YAMAHA	Цена	Описание детали RU
REF.				USD	
1	40A-45300-01-4D	LOWER UNIT ASSY S		\$1 483,81	РЕДУКТОР В СБОРЕ (S)
1	40A-45300-11-4D	LOWER UNIT ASSY L	66T-45300-11-4D	\$1 503,53	РЕДУКТОР В СБОРЕ (L)
1	40A-45300-31-4D	LOWER UNIT ASSY X		\$1 523,25	РЕДУКТОР В СБОРЕ (X)
2	40A-45311-01-4D	CASING, LOWER	66T-45311-01-4D	\$491,28	КОРПУС РЕДУКТОРА, НИЖНИЙ
3	715-45536-00	SLEEVE, DRIVE SHAFT	6H4-45536-00	\$8,40	ВТУЛКА ВЕРТИКАЛЬНОГО ВАЛА
4	01451-08002	PLUG, STRAIGHT SCREW	90340-08002	\$2,40	ПРОБКА СЛИВНАЯ
5	01541-08020	GASKET	90430-08020	\$0,60	ПРОКЛАДКА
6	799-45341-10	PLUG, DRAIN	688-45341-10	\$6,00	ПРОБКА СЛИВНАЯ
7	74E-45214-00	COVER, WATER INLET	63D-45214-00	\$1,20	КРЫШКА ВОДОЗАБОРА
8	74E-45215-00	COVER, WATER INLET	63D-45215-00	\$1,20	КРЫШКА ВОДОЗАБОРА
9	01253-05M06	SCREW, COUNTERSUNK	90142-05M06	\$0,84	ВИНТ
10	06491-05600	NUT	95380-05600	\$1,20	ГАЙКА
11	04426-32224	BEARING	93315-32224	\$19,20	ПОДШИПНИК
12	40A-44311-00	HOUSING, WATER PUMP	66T-44311-00	\$13,20	КОРПУС ВОДЯНОГО НАСОСА, ВЕРХНЯЯ ЧАСТЬ
13	74E-44322-00	INSERT, CARTRIDGE STD	63D-44322-00	\$10,80	ВСТАВКА КАРТРИДЖА STD(СТАНДАРТ)
13	74E-44322-40	INSERT, CARTRIDGE CHR		\$13,20	ВСТАВКА КАРТРИДЖА CHR(ХРОМ)
14	40A-44323-00	OUTER PLATE, CARTRIGE STD	66T-44323-00	\$9,60	ПЛАСТИНА(ЗЕРКАЛО) ВОДЯНОГО НАСОСА STD(СТАНДАРТ)
14	40A-44323-40	OUTER PLATE, CARTRIGE CHR		\$10,80	ПЛАСТИНА(ЗЕРКАЛО) ВОДЯНОГО НАСОСА CHR(ХРОМ)
15	04321-59MG7	O-RING	93210-59MG7	\$1,20	КОЛЬЦО
16	74E-44316-00	GASKET, WATER PUMP	63D-44316-00	\$2,00	ПРОКЛАДКА ВОДЯНОГО НАСОСА
17	01391-03M03	KEY, WOODRUFF	90280-03M03	\$4,80	ШПОНКА СЕГМЕНТНАЯ
18	715-44352-02	IMPELLER	6H4-44352-02	\$16,80	КРЫЛЬЧАТКА
19	74E-44341-00	HOUSING, WATER PUMP	63D-44341-00	\$26,40	ДЕРЖАТЕЛЬ САЛЬНИКОВ И ПОДШИПНИКА
20	04212-22M60	OIL SEAL	93101-22M60	\$4,80	САЛЬНИК
21	40A-45344-01	COVER, OIL SEAL	66T-45344-01	\$1,56	КРЫШКА САЛЬНИКА
22	04321-48MG8	O-RING	93210-48MG8	\$2,40	КОЛЬЦО
23	01312-27M00	WASHER, PLATE	90201-27M00	\$2,65	ШАЙБА
24	04715-08062	PIN, DOWEL	93604-08062	\$1,44	ШТИФТ УСТАНОВОЧНЫЙ

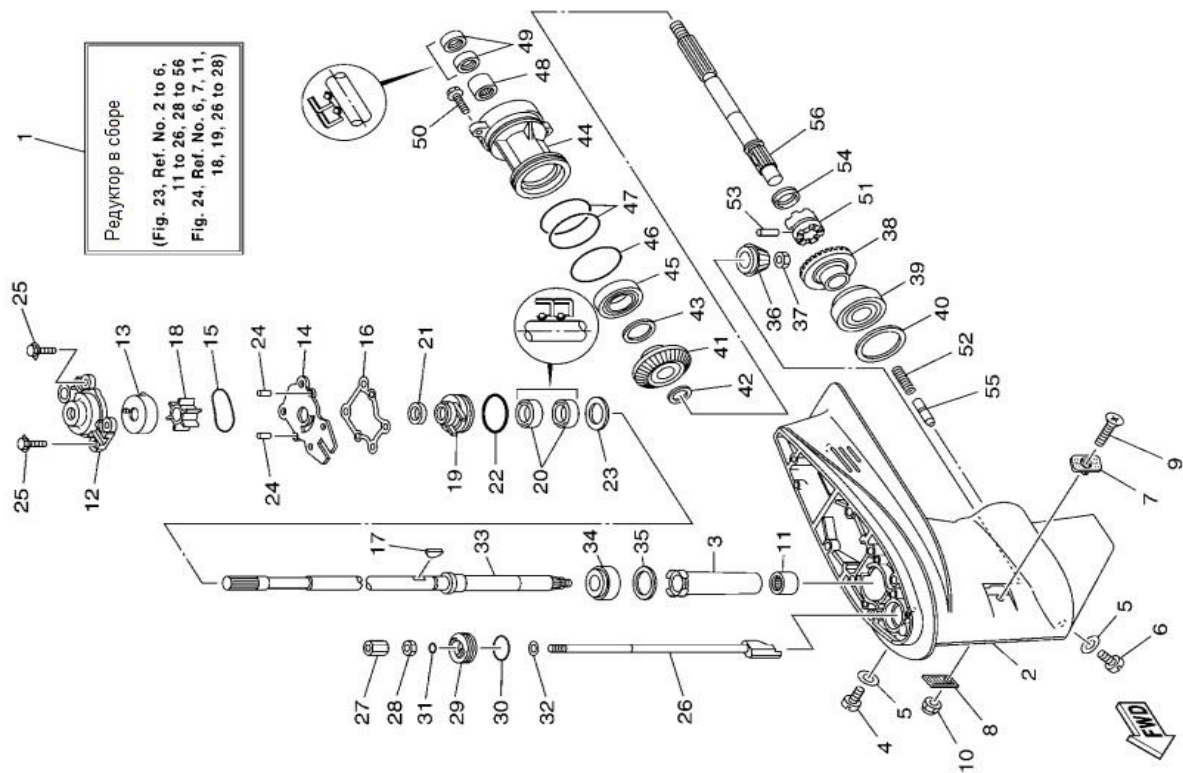
21. КОРПУС РЕДУКТОРА НИЖНИЙ И ПРИВОД 1 (LOWER CASING & DRIVE 1)



21. КОРПУС РЕДУКТОРА НИЖНИЙ И ПРИВОД 1 (LOWER CASING & DRIVE 1)

Узел	POWERTEC	Наименование детали	YAMAHA	Цена	Описание детали RU
REF.				USD	
25	01220-08M15	BOLT, WITH WASHER	90119-08M15	\$1,44	БОЛТ С ШАЙБОЙ
26	40A-44150-01	SHIFT CAM ASSY S		\$40,80	ТЯГА ПЕРЕКЛЮЧЕНИЯ ПЕРЕДАЧ (S)
26	40A-44150-11	SHIFT CAM ASSY L	66T-44150-11	\$40,80	ТЯГА ПЕРЕКЛЮЧЕНИЯ ПЕРЕДАЧ (L)
26	40A-44150-21	SHIFT CAM ASSY X		\$40,80	ТЯГА ПЕРЕКЛЮЧЕНИЯ ПЕРЕДАЧ (X)
27	720-44146-00	CONNECTOR, SHIFT ROD	61N-44146-00	\$6,00	СОЕДИНИТЕЛЬ ТЯГИ ПЕРЕКЛЮЧЕНИЯ
28	06491-06700	NUT	95380-06700	\$0,18	ГАЙКА
29	40A-45321-00	PLATE	66T-45321-00	\$3,60	ШАЙБА
30	04321-33MG4	O-RING	93210-33MG4	\$1,56	КОЛЬЦО
31	04321-06ME6	O-RING	93210-06ME6	\$0,84	КОЛЬЦО
32	03001-06600	WASHER, PLATE	92990-06600	\$0,24	ШАЙБА
33	40A-45501-01	DRIVE SHAFT COMP. S		\$312,00	ВАЛ ВЕРТИКАЛЬНЫЙ S
33	40A-45501-11	DRIVE SHAFT COMP. L	66T-45501-11	\$324,00	ВАЛ ВЕРТИКАЛЬНЫЙ L
33	40A-45501-21	DRIVE SHAFT COMP. X		\$336,00	ВАЛ ВЕРТИКАЛЬНЫЙ X
34	04443-00001	BEARING	93332-00001	\$20,40	ПОДШИПНИК
35	774-45587-01	SHIM (T:0.10mm)	663-45587-01-10	\$0,84	ШАЙБА РЕГУЛИРОВОЧНАЯ (T: 0.10MM)
35	774-45587-10	SHIM (T:0.12mm)	663-45587-01-12	\$0,84	ШАЙБА РЕГУЛИРОВОЧНАЯ (T: 0.12MM)
35	774-45587-20	SHIM (T:0.15mm)	663-45587-01-15	\$0,84	ШАЙБА РЕГУЛИРОВОЧНАЯ (T: 0.15MM)
35	774-45587-30	SHIM (T:0.18mm)	663-45587-01-18	\$0,84	ШАЙБА РЕГУЛИРОВОЧНАЯ (T: 0.18MM)
35	774-45587-40	SHIM (T:0.30mm)	663-45587-01-30	\$0,84	ШАЙБА РЕГУЛИРОВОЧНАЯ (T: 0.30MM)
35	774-45587-50	SHIM (T:0.40mm)	663-45587-01-40	\$0,84	ШАЙБА РЕГУЛИРОВОЧНАЯ (T: 0.40MM)
35	774-45587-60	SHIM (T:0.50mm)	663-45587-01-50	\$0,84	ШАЙБА РЕГУЛИРОВОЧНАЯ (T: 0.50MM)
36	40A-45551-00	PINION (13T)	66T-45551-00	\$44,00	ШЕСТЕРНЯ (13T)
37	01281-12138	NUT	90170-12138	\$5,42	ГАЙКА
38	40A-45560-01	GEAR 1 (26T)	66T-45560-01	\$112,00	ШЕСТЕРНЯ 1 (26T)
39	04443-00003	BEARING	93332-00003	\$86,40	ПОДШИПНИК
40	774-45567-01	SHIM (T:0.10mm)	663-45567-01-10	\$0,84	ШАЙБА РЕГУЛИРОВОЧНАЯ (T: 0.10MM)
40	774-45567-10	SHIM (T:0.12mm)	663-45567-01-12	\$0,84	ШАЙБА РЕГУЛИРОВОЧНАЯ (T: 0.12MM)
40	774-45567-20	SHIM (T:0.15mm)	663-45567-01-15	\$0,84	ШАЙБА РЕГУЛИРОВОЧНАЯ (T: 0.15MM)

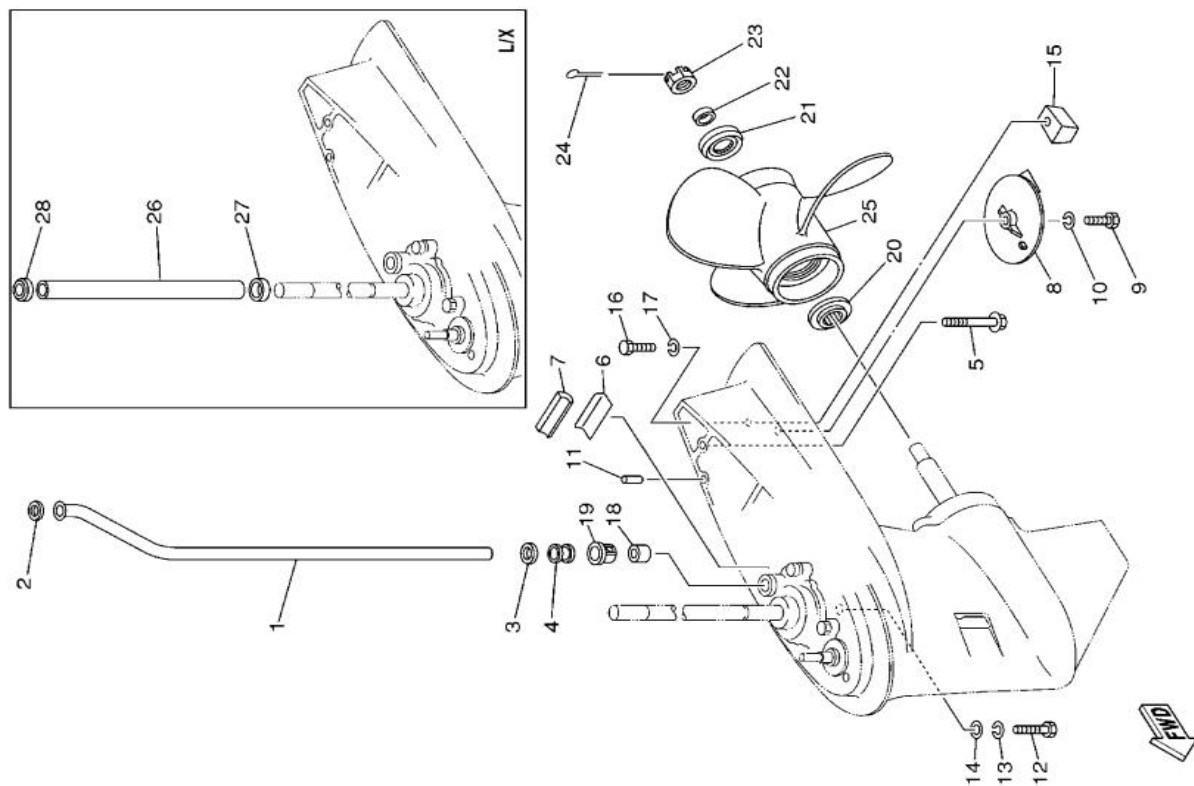
21. КОРПУС РЕДУКТОРА НИЖНИЙ И ПРИВОД 1 (LOWER CASING & DRIVE 1)



21. КОРПУС РЕДУКТОРА НИЖНИЙ И ПРИВОД 1 (LOWER CASING & DRIVE 1)

Узел	POWERTEC	Наименование детали	YAMAHA	Цена	Описание детали RU
REF.				USD	
40	774-45567-30	SHIM (T:0.18mm)	663-45567-01-18	\$0,84	ШАЙБА РЕГУЛИРОВОЧНАЯ (T: 0.18MM)
40	774-45567-40	SHIM (T:0.30mm)	663-45567-01-30	\$0,84	ШАЙБА РЕГУЛИРОВОЧНАЯ (T: 0.30MM)
40	774-45567-50	SHIM (T:0.40mm)	663-45567-01-40	\$0,84	ШАЙБА РЕГУЛИРОВОЧНАЯ (T: 0.40MM)
40	774-45567-60	SHIM (T:0.50mm)	663-45567-01-50	\$0,84	ШАЙБА РЕГУЛИРОВОЧНАЯ (T: 0.50MM)
41	40A-45571-00	GEAR 2 (26T)	66T-45571-00	\$98,00	ШЕСТЕРНЯ 2 (26T)
42	01312-22429	WASHER, PLATE	90201-22429	\$2,04	ШАЙБА
43	74E-44577-00	SHIM (T:0.10mm)	63D-45577-00-10	\$1,56	ШАЙБА РЕГУЛИРОВОЧНАЯ (T: 0.10MM)
43	74E-44577-10	SHIM (T:0.12mm)	63D-45577-00-12	\$1,56	ШАЙБА РЕГУЛИРОВОЧНАЯ (T: 0.12MM)
43	74E-44577-20	SHIM (T:0.15mm)	63D-45577-00-15	\$1,56	ШАЙБА РЕГУЛИРОВОЧНАЯ (T: 0.15MM)
43	74E-44577-30	SHIM (T:0.18mm)	63D-45577-00-18	\$1,56	ШАЙБА РЕГУЛИРОВОЧНАЯ (T: 0.18MM)
43	74E-44577-40	SHIM (T:0.30mm)	63D-45577-00-30	\$1,56	ШАЙБА РЕГУЛИРОВОЧНАЯ (T: 0.30MM)
43	74E-44577-50	SHIM (T:0.40mm)	63D-45577-00-40	\$1,56	ШАЙБА РЕГУЛИРОВОЧНАЯ (T: 0.40MM)
43	74E-44577-60	SHIM (T:0.50mm)	63D-45577-00-50	\$1,56	ШАЙБА РЕГУЛИРОВОЧНАЯ (T: 0.50MM)
44	74E-45361-02-4D	CAP, LOWER CASING	63D-45361-02-4D	\$106,80	ДЕРЖАТЕЛЬ ПОДШИПНИКА И САЛЬНИКОВ
45	04417-001U1	BEARING	93306-001U1	\$17,00	ПОДШИПНИК
46	04321-69MG6	O-RING	93210-69MG6	\$3,48	КОЛЬЦО
47	04321-74MG5	O-RING	93210-74MG5	\$1,20	КОЛЬЦО
48	04428-22204	BEARING	93317-22204	\$13,20	ПОДШИПНИК
49	04212-22M00	OIL SEAL	93101-22M00	\$5,00	САЛЬНИК
50	01216-08M61	BOLT, FLANGE	90105-08M61	\$3,15	БОЛТ
51	40A-45631-00	CLUTCH, DOG	66T-45631-00	\$120,00	ХРАПОВИК ПРИВОДА ВИНТА
52	01612-15M01	SPRING, COMPRESSION	90501-15M01	\$1,56	ПРУЖИНА
53	01361-06023	PIN, STRAIGHT	90250-06023	\$3,60	ШТИФТ
54	774-45633-00	RING, CROSS PIN	663-45633-00	\$0,72	КОЛЬЦО
55	40A-45635-00	PLUNGER, SHIFT	66T-45635-00	\$10,80	ПАЛЕЦ
56	40A-45611-00	SHAFT, PROPELLER	66T-45611-00	\$273,60	ВАЛ ПРИВОДА ВИНТА

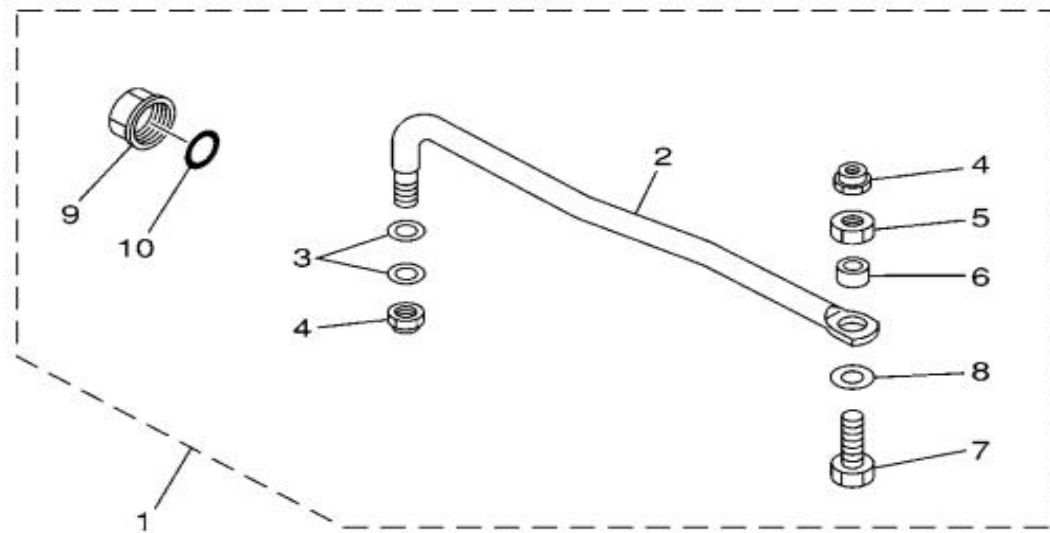
22.КОРПУС РЕДУКТОРА НИЖНИЙ И ПРИВОД 2 (LOWER CASING & DRIVE 2)



22.КОРПУС РЕДУКТОРА НИЖНИЙ И ПРИВОД 2 (LOWER CASING & DRIVE 2)

Узел	POWERTEC	Наименование детали	YAMAHA	Цена	Описание детали RU
REF.				USD	
1	40A-44361-00	TUBE, WATER S		\$27,60	ТРУБКА ВОДЯНАЯ (S)
1	40A-44361-10	TUBE, WATER L	66T-44361-10	\$30,00	ТРУБКА ВОДЯНАЯ (L)
1	40A-44361-20	TUBE, WATER X		\$32,40	ТРУБКА ВОДЯНАЯ (X)
2	01313-12060	WASHER, PLATE	90202-12060	\$4,80	ШАЙБА
3	01541-12072	GASKET	90430-12072	\$2,40	ПРОКЛАДКА
4	774-44367-00	DAMPER, WATER SEAL	663-44367-00	\$6,00	УПЛОТНЕНИЕ
5	01220-08M44	BOLT, WITH WASHER	90119-08M44	\$4,80	БОЛТ С ШАЙБОЙ
6	774-45376-00-94	GUIDE, SEAL DAMPER	663-45376-00-94	\$6,00	НАПРАВЛЯЮЩАЯ ДЕМПФЕРА
7	74E-45375-00	DAMPER, SEAL	63D-45375-00	\$4,80	ДЕМПФЕР
8	775-45371-01	TAB-TRIM	664-45371-01	\$37,20	АНОД
9	08106-08025	BOLT	97095-08025	\$2,64	БОЛТ
11	04717-12019	PIN, DOWEL	93606-12019	\$1,44	ШТИФТ УСТАНОВОЧНЫЙ
12	08186-10040	BOLT	97075-10040	\$4,80	БОЛТ
14	03006-10600	WASHER	92995-10600	\$0,68	ШАЙБА
15	78D-45251-00	ANODE	67C-45251-00	\$10,80	АНОД
16	08106-08035	BOLT	97095-08035	\$1,80	БОЛТ
18	774-44366-00	DAMPER, WATER SEAL	663-44366-00	\$1,20	УПЛОТНЕНИЕ
19	74E-44312-00	COVER, WATER PUMP HOUSING	63D-44312-00	\$2,40	КРЫШКА
20	774-45987-02	SPACER	663-45987-02	\$29,00	ВТУЛКА
21	40A-45997-00	SPACER	66T-45997-00	\$5,00	ВТУЛКА
22	01490-22M01	BUSH	90389-22M01	\$3,60	ВТУЛКА
23	01282-16011	NUT, CASTLE	90171-16011	\$8,40	ГАЙКА
24	02501-30025	PIN, COTTER	91490-30025	\$0,96	ШПЛИНТ
25	70X-45945-00-EL	PROPELLER (3X11-1/8"X13"-G)	69W-45945-00-EL	\$155,00	ВИНТ ГРЕБНОЙ (3X11-1/8"X13"-G)
25	70X-45947-00-EL	PROPELLER (3X11-5/8"X11"-G)	69W-45947-00-EL	\$155,00	ВИНТ ГРЕБНОЙ (3X11-5/8"X11"-G)
26	40A-44362-10	TUBE, WATER L	66T-44362-10	\$16,80	ТРУБКА ВОДЯНАЯ (L)
27	01591-25M70	GROMMET	90480-25M70	\$3,60	УПЛОТНЕНИЕ
28	01591-30M71	GROMMET	90480-30M71	\$3,60	УПЛОТНЕНИЕ

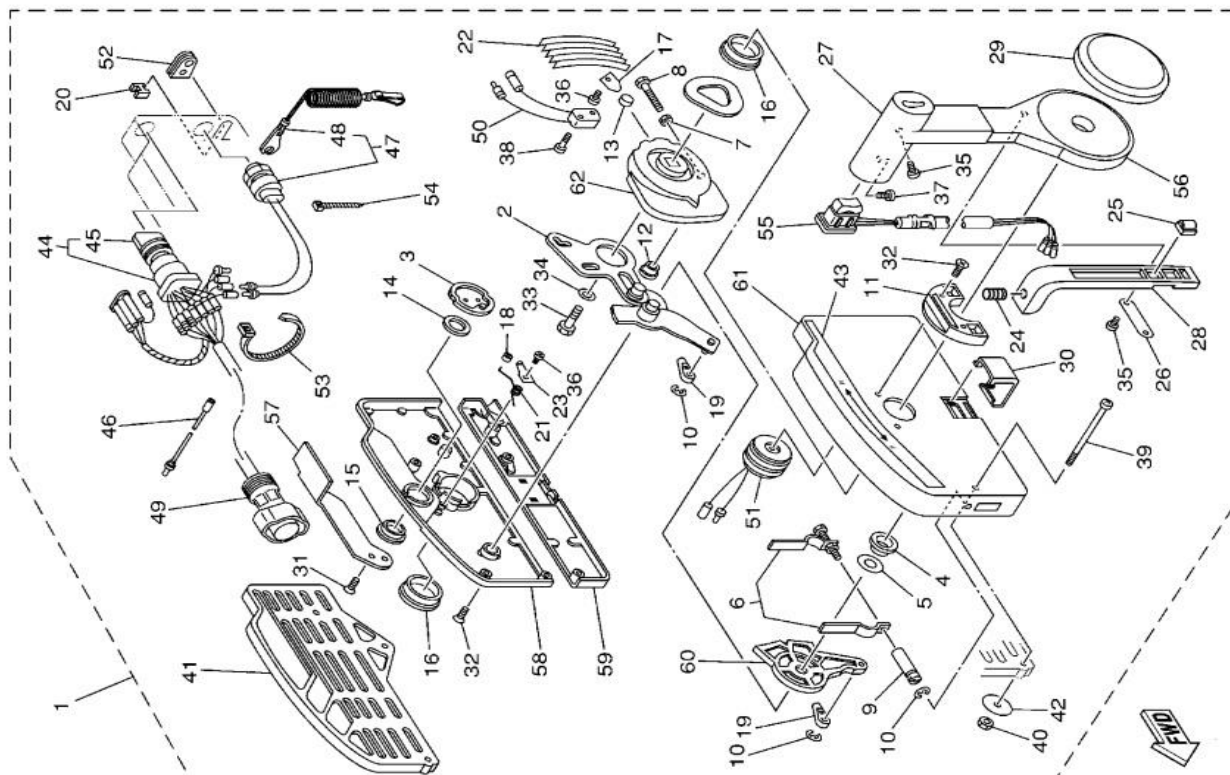
23. ТЯГА РУЛЕВАЯ В СБОРЕ(STEERING GUIDE)



23. ТЯГА РУЛЕВАЯ В СБОРЕ(STEERING GUIDE)

Узел	POWERTEC	Наименование детали	YAMAHA	Цена	Описание детали RU
REF.				USD	
1	40A-61350-00	STEERING GUIDE ATTACHMENT KIT	65W-61350-00	\$55,00	ТЯГА РУЛЕВАЯ В СБОРЕ
2	40A-61351-00	ROD, STEERING LINK	65W-61351-00	\$38,98	ТЯГА РУЛЕВАЯ
3	01312-10M20	WASHER, PLATE	90201-10M20	\$3,60	ШАЙБА
4	01296-09M01	NUT, SELF-LOCKING	90185-09M01	\$4,63	ГАЙКА САМОБЛОКИРУЮЩАЯСЯ
5	01281-09M03	NUT	90170-09M03	\$6,00	ГАЙКА
6	01498-10M42	COLLAR	90387-10M42	\$4,80	ВТУЛКА
7	01212-09M01	BOLT	90101-09M01	\$10,80	БОЛТ
8	01312-10M63	WASHER, PLATE	90201-10M63	\$4,80	ШАЙБА
9	7F6-43145-01	CAP, CLAMP BRACKET	6E5-43145-01	\$3,60	КРЫШКА
10	04321-16275	O-RING	93210-16275	\$1,20	КОЛЬЦО

24. КОМАНДЕР В СБОРЕ(703, 10 ПИН) (REMOTE CONTROL ASSY (10P))



24. КОМАНДЕР В СБОРЕ(703, 10 ПИН) (REMOTE CONTROL ASSY (10P))

Узел	POWERTEC	Наименование детали	YAMAHA	Цена	Описание детали RU
REF.				USD	
1	814-48205-17	REMOTE CONTROL ASSY (10P)	703-48205-17	\$336,00	КОМАНДЕР В СБОРЕ(703, 10 ПИН)
2	814-48261-01	ARM, THROTTLE	703-48261-01	\$69,43	РЫЧАГ
3	814-48153-00	SHAFT, FREE ACCEL.	703-48153-00	\$22,80	ВАЛ
4	814-48235-00	BUSHING	703-48235-00	\$2,28	ВТУЛКА
5	814-48268-00	SPACER	703-48268-00	\$1,20	ШАЙБА
6	814-48264-00	FRICTION, THROTTLE	703-48264-00	\$10,80	ФРИКЦИОН ДРОСЕЛЯ
7	06491-05600	NUT	95380-05600	\$1,20	ГАЙКА
8	08491-05025	BOLT	97380-05025	\$2,40	БОЛТ
9	814-48265-00	SHAFT, FRICTION	703-48265-00	\$3,60	ВАЛ ФРИКЦИОНА
10	04540-06024	CIRCLIP	93430-06024	\$0,60	КОЛЬЦО СТОПОРНОЕ
11	814-48245-00	PLATE, LOCK	703-48245-00	\$6,00	ПЛАСТИНА
12	814-48252-00	ROLLER, CAM	703-48252-00	\$6,00	РОЛИК
13	812-48248-00	ROLLER, FREE ACCEL.	701-48248-00	\$1,32	РОЛИК
14	814-48198-00	WASHER, WAVE	703-48198-00	\$1,20	ШАЙБА
15	814-48243-00	BUSHING	703-48243-00	\$1,56	ВТУЛКА
16	814-48236-00	BUSHING 1	703-48236-00	\$0,84	ВТУЛКА 1
17	814-48189-00	RETAINER	703-48189-00	\$1,44	ФИКСАТОР
18	814-48234-00	ROLLER, DETENT	703-48234-00	\$2,28	РОЛИК
19	814-48345-01	CABLE END, REMOTE CONTROL 2	703-48345-01	\$3,60	НАКОНЕЧНИК ТРОСА
20	814-48358-00	ANCHOR, CABLE	703-48358-00	\$2,16	ФИКСАТОР ПРОВОДКИ
21	814-48244-00	SPRING, FREE ACCEL.	703-48244-00	\$2,16	ПРУЖИНА
22	814-48238-00	SPRING, DETENT	703-48238-00	\$0,96	ПРУЖИНА
23	814-48246-00	SPACER	703-48246-00	\$2,40	ШАЙБА
24	814-48227-00	SPRING, NEUTRAL LOCK	703-48227-00	\$1,32	ПРУЖИНА
25	814-82594-00	CLAMP	703-82594-00	\$1,56	ЗАЖИМ
26	814-48226-00	PLATE, STOPPER	703-48226-00	\$0,84	ПЛАСТИНА
27	814-48222-00	GRIP, CONTROL LEVER	703-48222-00	\$10,80	РУЧКА КОМАНДЕРА

24. КОМАНДЕР В СБОРЕ(703, 10 ПИН) (REMOTE CONTROL ASSY (10P))

Узел	POWERTEC	Наименование детали	YAMAHA	Цена	Описание детали RU
REF.				USD	
28	814-48223-00	LOCK, NEUTRAL	703-48223-00	\$10,80	ЗАМОК НЕЙТРАЛИ
29	814-48225-00	COVER	703-48225-00	\$3,60	КРЫШКА
30	814-48219-00	COVER, LEAD	703-48219-00	\$2,40	КРЫШКА
31	814-48281-00	SCREW	703-48281-00	\$9,60	ВИНТ
32	814-48282-00	SCREW	703-48282-00	\$1,80	ВИГТ
33	08491-08030	BOLT	97380-08030	\$2,28	БОЛТ
34	03001-08600	WASHER, PLATE	92990-08600	\$0,30	ШАЙБА
35	09691-04010	SCREW, PAN HEAD	98580-04010	\$0,96	ВИНТ С ЦИЛИНДРИЧЕСКОЙ ГОЛОВКОЙ
36	09691-04006	SCREW, PAN HEAD	98580-04006	\$1,08	ВИНТ С ЦИЛИНДРИЧЕСКОЙ ГОЛОВКОЙ
37	09691-05010	SCREW, PAN HEAD	98580-05010	\$0,36	ВИНТ С ЦИЛИНДРИЧЕСКОЙ ГОЛОВКОЙ
38	09691-03015	SCREW, PAN HEAD	98580-03015	\$0,30	ВИНТ С ЦИЛИНДРИЧЕСКОЙ ГОЛОВКОЙ
39	814-48291-10	SCREW (M6)	703-48291-10	\$6,00	ВИНТ
40	06491-06600	NUT,	95380-06600	\$1,20	ГАЙКА
41	814-48293-10	SPACER, REMOTE CONTROL	703-48293-10	\$16,91	ПЛАСТИНА
42	812-48287-00	WASHER	701-48287-00	\$2,04	ШАЙБА
43	814-48215-00	GRAPHIC	703-48215-00	\$4,80	НАКЛЕЙКА
44	814-82510-43	MAIN SWITCH ASSY	703-82510-43	\$42,00	ЗАМОК ЗАЖИГАНИЯ С КЛЮЧАМИ В СБОРЕ
45	814-82577-00	CAP, KEY	703-82577-00	\$4,20	КРЫШКА КЛЮЧА
46	814-82531-00	WIRE, LEAD	703-82531-00	\$2,28	ПРОВОД
47	799-82575-01	ENGINE STOP SWITCH ASSY	688-82575-01	\$25,20	КНОПКА ОСТАНОВКИ ДВИГАТЕЛЯ В СБОРЕ
48	793-82556-00	STOPPER	682-82556-00	\$5,23	ЧЕКА, КЛИПСА АВАРИЙНОГО ВЫКЛЮЧАТЕЛЯ
49	799-8258A-20	EXTENSION, WIRE HARNESS	688-8258A-20	\$119,00	ПРОВОДКА В СБОРЕ С РАЗЪЁМАМИ
50	814-82540-00	NEUTRAL SWITCH ASSY	703-82540-00	\$8,00	ДАТЧИК НЕТРАЛЬНОГО ПОЛОЖЕНИЯ
51	814-83383-02	BUZZER	703-83383-02	\$25,20	ЗУМЕР
52	814-48284-00	GROMMET	703-48284-00	\$1,18	УПЛОТНЕНИЕ
53	814-82591-00	BAND	703-82591-00	\$0,96	ХОМУТ
54	814-82592-00	BAND	703-82592-00	\$0,18	ХОМУТ
55	814-82563-02	TRIM & TILT SWITCH ASSY	703-82563-02	\$27,00	КНОПКА РЕГУЛИРОВКИ ТРИМА

24. КОМАНДЕР В СБОРЕ(703, 10 ПИН) (REMOTE CONTROL ASSY (10P))

Узел	POWERTEC	Наименование детали	YAMAHA	Цена	Описание детали RU
REF.				USD	
55	814-48224-00	COVER, CONTROL LEVER		\$33,67	ЗАГЛУШКА
56	814-48221-00	LEVER, CONTROL	703-48221-00	\$42,00	РЫЧАЖНОЕ УПРАВЛЕНИЕ
57	814-48152-00	KNOB, FREE ACCEL.	703-48152-00	\$10,80	РЫЧАГ БЛОКИРОВКИ
58	814-48212-00	BACK PLATE 1	703-48212-00	\$39,60	ЗАДНЯЯ ПЛАСТИНА 1
59	814-48213-00	BACK PLATE 2	703-48213-00	\$27,60	ЗАДНЯЯ ПЛАСТИНА 2
60	814-48271-00	ARM, SHIFT	703-48271-00	\$14,40	РЫЧАГ
61	814-48211-01	HOUSING 1	703-48211-01	\$57,22	КОРПУС КОМАНДЕРА
62	814-48232-00	GEAR	703-48232-00	\$38,81	ШЕСТЕРНЯ
*	ACC-TAC-P	TACHOMETER PTO		\$182,70	ТАХОМЕТР PTO